

蒸烤一体机安装使用说明书

ZK7

本产品需专业人员安装调试。使用前请仔细阅读本说明书,妥善保存,以备查阅。

从微笑开始 到满意为止



服务热线：400-6969-666

浙江帅丰电器股份有限公司
ZHEJIANG SANFER ELECTRIC STOCK CO., LTD.

地址：浙江省绍兴市嵊州市五合西路100号
邮编：312400 网址：Http://www.sanfer.com



官方公众号



尊敬的用户,您好!

感谢您选购帅丰电器为您精心制造的蒸烤一体机产品!
使用前请通读本说明书,并妥善保管,以备查阅。

秉持“为健康而生,让中国厨房更进一步”的使命,我们将永不止步的研发和创新,用最好的产品和服务,为您打造一个温馨健康的家。请您在使用前务必认真阅读《安装使用说明书》,并遵从说明书要求进行使用,若因未按说明书进行安装、使用或维修造成的产品故障,将由您自行承担损失。我们建议您在质量保修期内或保修期后需要维修时,致电帅丰微笑服务热线。浙江帅丰电器股份有限公司本着从微笑开始到满意为止的服务理念,竭诚为您提供优质的服务。

如有任何需要敬请致电帅丰微笑服务热线:400-6969-666

- 产品执行标准:GB/T 4706.1-2024、GB/T 4706.22-2024。
- 本安装使用说明书提供完整的使用说明。本公司保留更改产品设计及更改相应产品安装使用说明书的权利。有关最新的安装使用说明书,请参阅以下网站:www.sanfer.com。如有更改,届时恕不另行通知。
- 产品图片与实物不一致时以实物为准。

目录

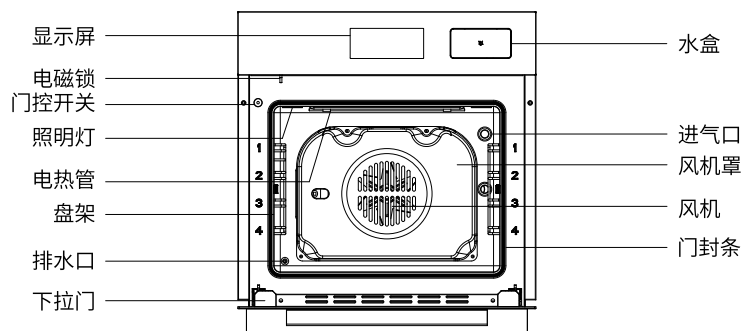
| | |
|-----------------|----|
| 一、安全注意事项 | 01 |
| 二、构件名称 | 02 |
| 三、装箱清单 | 02 |
| 四、安装方法 | 03 |
| 五、清洁维护与保养 | 05 |
| 六、使用说明 | 06 |
| 七、技术参数 | 10 |
| 八、电气原理示意图 | 10 |
| 九、产品中有害物质的名称和含量 | 11 |
| 十、告用户环境影响书 | 12 |
| 十一、一般故障及排除 | 13 |
| 十二、售后服务 | 14 |

一、安全注意事项



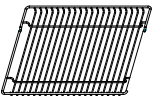
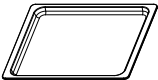



1. 器具不打算由存在肢体、感官或精神能力缺陷或缺少使用经验和知识的人(包括儿童)使用,除非有负责他们安全的人对他们进行与器具使用有关的监督或指导。
2. 应照看好儿童,确保他们不玩耍本器具。
3. 警告:在维护保养期间,请务必断开电源。
4. 警告:安装时请不要连接电源。
5. 本器具在安装时需要采取的预防措施、如何固定以及安装等要求请详见说明书 P7-9 页安装说明。
6. 如果电源软线损坏,为了避免危险,必须由制造商、其服务机构或类似的专业人员更换。
7. 器具在使用期间会发热。注意避免接触蒸烤一体机内的发热单元。
8. 警告:在使用时可触及部分可能会发热。儿童宜远离。
9. 不要使用粗糙磨料清洗剂或锋利的金属刮刀清洁蒸烤一体机门的玻璃,因为其会擦伤玻璃表面,从而导致玻璃破碎。
10. 器具不能使用蒸汽清洁器,因蒸汽渗入器具内会导致电击危险。
11. 警告:为避免可能出现电击,换灯前应确定器具已断开电源。
12. 该蒸烤一体机不能安装在装饰性门后面,以免过热。
13. 烤架使用说明:打开下拉门,观察蒸烤一体机内壁两侧,找到预设的盘架卡槽(多层设计,适配不同烘焙高度需求),双手平稳的拖住烤架两端将烤架对准盘架卡槽,水平向内推送,烤架有突出卡点,推入及拉出时都需轻提通过卡点,方可推入到底或完全拉出。
14. 本器具使用的最高海拔不应超过 2000 米。
15. 本公司保留更改产品设计及更改相应产品安装使用说明书的权利。有关最新的安装使用说明书,请参阅以下网站: www.sanfer.com。如有更改,届时恕不另行通知。
16. 使用过程中,请将器具的电源插头完全插入电源插座中,并保持电源插头与插座接触良好,否则会因接触不良导致器件损坏,引发短路或火灾等危险。
17. 当需要使用延长线电源插座时,请使用符合国家标准要求的延长线电源插座。
18. 产品出现异常噪声、异常气味、异常高温或故障时,请立即停止使用,关闭开关,切断电源。
19. 不应从带插座的灯头上引接电源供给家用电器。
20. 延长线电插座所接家用电器的总额定电流值,不应超过原固定插座或线路的额定电流值。
21. 本产品不应在易燃易爆物品附近或类似环境中使用。
22. 使用者不应自行拆卸家用电器,不应变更内部接线、部件和保护装置。
23. 从插座上拔下插头时,不应在电源线施加拉力。
24. 插座必须具有可靠的接地线,以确保安全。不得将接地线接于煤气管、自来水管、避雷针及电话线上。接地不良将可能引发触电或者其它意外事故。
25. 不得损伤电源线。使用电源线时不得弯曲、拉伸、扭转、打结。不得用重物扣压、夹击电源线。
26. 发现电源线及插头有损伤或插座松动时请不要使用,否则会导致触电、短路、起火等现象。
27. 使用者不应以普通导体或超出规定电流容量的熔断体替换家用电器和电源的熔断体。使用者不应自行改变低压断路器或剩余电流动作保护器的设定值。
28. 请不要在手脚潮湿、赤脚状态下触摸本产品。
29. 请不要使用连接多个插头的多功能插座。
30. 请不要将重物放在开启的蒸烤一体机门上。
31. 本产品工作期间不要打开柜门,工作结束后使用工具将食物取出,以免烫伤。
32. 清洁时必须切断电源,注意使用中性和清洗剂,同时注意使用柔软抹布擦洗,防止划伤表面。
33. 不要加热密闭容器内的食物,因加热会使压力增加,可能会引起爆炸发生意外。

34. 工作期间可能会有热气或蒸汽溢出, 切勿接触出风口。
35. 严禁将易燃不耐热的餐具或烹饪容器放入本产品内。
36. 长期使用或者不正当的使用会导致密封圈损伤, 当发生漏水等现象时, 请联系售后更换密封圈。
37. 工作完毕后, 请在30-60秒后打开柜门, 开门时可能有蒸汽喷出, 人站在离柜门稍远处, 以免蒸汽烫伤。

二、构件名称



三、装箱清单

| 名称 | 数量 | 名称 | 数量 | 名称 | 数量 |
|---|----|---|----|---|----|
|  整机 | 1台 |  说明书(含保修卡) | 1本 |  烤架 | 1个 |
|  接油盘 | 1个 |  吸水海绵 | 1个 |  手套 | 1只 |
|  安装螺钉 | 2个 | | | | |

注意: 1. 请使用随本机配送的安装附件, 不得随意更换或改制。

2. 接油盘用途用于接住蒸制时产生的滴液或用于盛放烤制的食材和和烤制时产生的滴油。

四、安装方法

1 安装注意事项

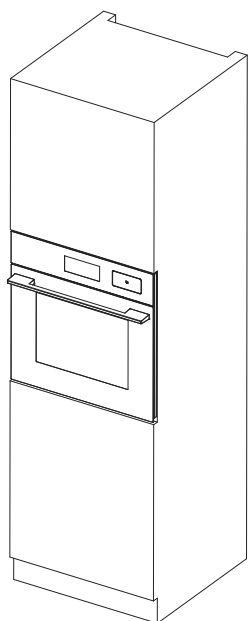
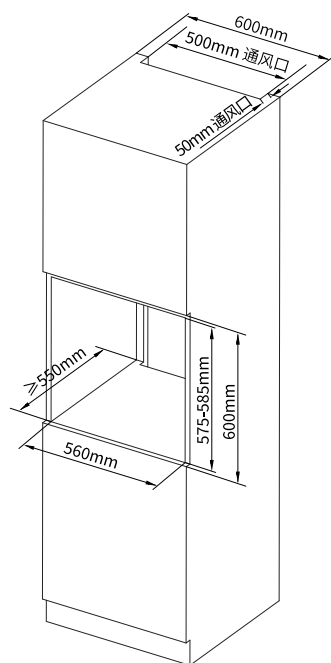
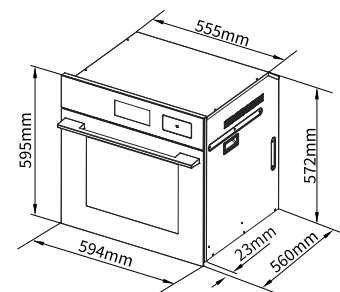
1. 蒸烤一体机应安装在操作、保养方便且牢固的地方, 不得倾斜安装。应避免与其他金属或带电体接触。
2. 严禁将蒸烤一体机及电源插座安装在可能受潮或容易进水淋湿的地方。
3. 对于永久性安装, 电路必须装有相应的切断及保护装置, 连接电源插头和插座应为同一型号并符合当地相关规定。
4. 供电设备必须有接地并符合相关标准, 安装时必须装有16A的热保护器。
5. 产品是嵌装到橱柜的, 其嵌装孔底板必须承受60kg以上的重量。
6. 搬运放置时应从左右两侧执手部位或柜体底部抬起, 轻搬轻放, 切不可通过柜门拉手来移动蒸烤一体机。
7. 安装蒸烤一体机的橱柜材料(木材和粘合剂)必须耐高温120°C以上。
8. 蒸烤一体机安装的尺寸根据要求在蒸烤一体机周围要留有足够的空间, 确保空气对流, 以利散热。建议夹板和垫板采用不可燃绝缘材料加以覆盖。
9. 周围如有高温电器, 请确保安装距离大于80mm; 安装时必须要在蒸烤一体机前留有800mm以上的空间。

2 安装方法

1. 在橱柜的安装位置上, 按下面安装图示对应尺寸开好嵌装孔, 将蒸烤一体机平稳嵌入该嵌装孔中, 拉下柜门(两侧有用于装螺钉的孔), 用随机所备的安装螺钉将其固定在橱柜上, 注意平稳, 不得倾斜, 具体挖孔尺寸如下表。
2. 上述施工完毕后, 请按说明书规定的使用方法进行试机, 确认情况正常后, 方可投入使用。

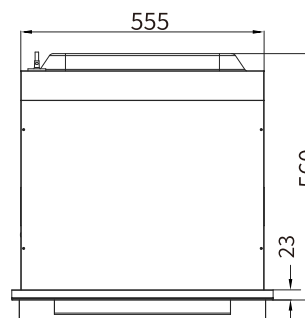
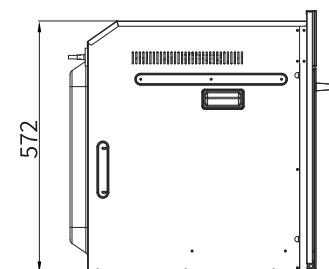
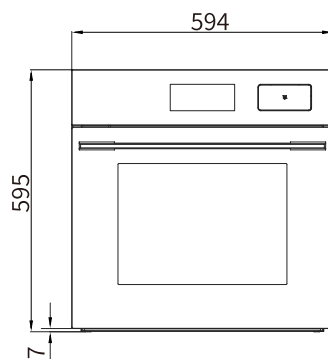
| 序号 | 名称 | 宽(A) | 高(B) | 深(C) |
|----|----------|------|---------|------|
| 1 | 开孔尺寸(mm) | 560 | 575-585 | ≥550 |

3 安装尺寸示意图



- 注:1.安装产品时请参照以上示意图,需保证机器有足够的散热和排气空间;
2.上述单位为mm;图中尺寸为设计尺寸,实际装配可能存在偏差,具体以实物为准;
3.安装时,整机底部应保持水平,以免蒸功能时发生干烧;
4.电源插座需沉进后壁,或设置在相邻的橱柜。

4 产品三视图



五、清洁维护与保养

- 1.为延长蒸烤一体机的使用寿命,应定期保养,保养前请务必断开电源。
- 2.宜经常清洁保养,清洁时,注意使用中性清洁剂,同时应使用柔软抹布擦洗,防止刮伤表面。忌使用有机溶剂(如汽油、酒精等)及强酸、强碱、强氧化性溶剂(如洗衣粉、去污粉、肥皂水等),这样会导致机器变色,表面漆裂。
- 3.切勿使用硬刷、钢丝刷、金属硬物清洁刮擦,以免刮伤表面
- 4.切勿使用蒸汽清洁器清洁本机,加压蒸汽会对表面和配件造成永久损害,对此本公司概不负责。
- 5.清洁过程中,请勿将异物堵塞进水口和出汽口。
- 6.如果长时间不再使用,则应断开电源并将蒸烤一体机彻底清洁干净,避免产生异味。
- 7.外表面
用水和少许洗涤剂擦拭蒸烤一体机,再用软布擦干,如果与任何腐蚀性或摩擦性的物质接触,则应立即用水擦去。
- 8.玻璃面板
玻璃面板一旦受脏就要立即清洁,沉积在玻璃上的污迹可用湿布擦净,难以去除的污迹可用蒸烤一体机清洁剂清洁。

9.内腔

蒸烤一体机使用后,由于箱体内部的余温,有利清洁其箱体内部。可用温水清洗机进行清洗,清洗后应将蒸烤一体机擦干净,并保持箱体内部干燥,如果油脂和其他污物很难清除,可使用专门的蒸烤一体机清洗剂,并要遵循其产品使用说明。因各地区水质的差异,蒸烤一体机使用一段时间后可能会出现水垢,请及时清理。

10.密封圈

在内腔口四周,有一个橡胶密封圈,要经常检查它。必要时也应清洁,但不要使用腐蚀性和磨损性的洗涤剂。如果它遭到损坏,请与售后联系,在修复前不要再使用。

11.接水槽

使用后必须及时把接水槽的积水用吸水海绵吸干净,防止溢漏。

12.后风机罩

清洁前务必拔掉插头,打开炉门用螺丝刀旋下后风机罩的4颗螺钉,取下后风机罩进行清洁,清洁完后将后风机罩装回,并拧紧螺钉。

六、使用说明

1 使用注意事项

- 首次使用蒸烤一体机前,先用软洗碗布彻底清洁附件,再将水箱注入水,选择“加湿烤”模式,温度选择220°C空载工作1小时,工作结束后开启柜门通风,并使房间通风,目的是对供水管路、蒸发盘和内腔清洁(首次操作的气味是在储存和安装时保护蒸烤一体机的物质蒸发产生的)。
- 建议使用纯净水,水箱不可注入热水,且不要超过最高水位的标识。
- 将装满水的水箱推入蒸烤一体机到位后,机器才能正常工作,否则无法工作或引起漏水。
- 可根据个人口味调整烧烤时间,烧烤过程中建议您经常检查食物,避免食物烤焦。
- 请勿使用塑料或纸质等不耐热的容器承载食物放入蒸烤一体机。
- 请勿在烤的模式下使用玻璃或陶瓷的器皿。
- 请勿让油脂直接滴落在蒸烤一体机腔内底部,烤制含油脂较多的食物时,务必将食物先用铝箔纸包裹。
- 接油盘不可放入第一层盘中使用。
- 在每次使用后,请及时清洗并擦干内腔,并取出水箱,将水倒净及抹干。
- 当接水槽中水过多时,请用吸水海绵将接水槽中积水吸干。
- 烹饪食物过程中,请勿频繁打开柜门。
- 工作结束后,烤架、接油盘等器具和食材温度极高,请务必使用防烫手套或专用手柄进行取放。切勿直接接触。
- 使用后箱体内部尚有余热,请勿触摸!小心烫伤!
- 为保护机器,工作结束后散热风机将延时关闭。

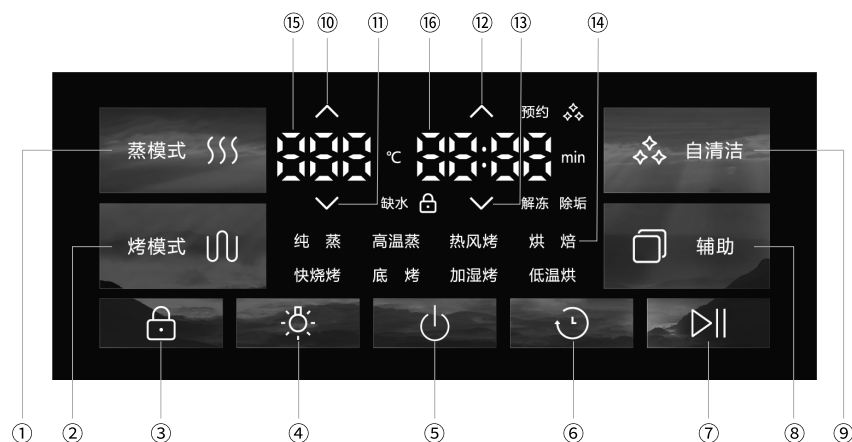
2 使用方法

- 使用时将食物放在接油盘或烤架中间,根据食物和选择功能的不同,将接油盘或烤架放在合适的烹饪层上。
- 关上柜门。根据个人需求设置想要的功能。
- 当蒸烤一体机工作结束时,会伴有蜂鸣声提示,同时自动停止加热。
- 打开柜门,戴上隔热手套或其他工具小心地将接油盘或烤架或炖锅托出。

5. 当蒸烤一体机使用完烤功能后,待底部冷却后再使用蒸功能。

6. 当蒸烤一体机使用完蒸功能后,将内胆底部蒸发盘内的积水清理干净后再使用。

3 控制面板示意图



1.操作按键说明

- 【蒸模式】键:点按此键可选择蒸模式。
- 【烤模式】键:点按此键可选择烤模式。
- 【屏锁】键:长按此键开启屏锁功能,再次长按关闭屏锁功能。
- 【照明】键:点按此键开启蒸烤箱内照明,再次点按关闭蒸烤箱内照明。
- 【电源】键:长按此键接通电源,再次长按关闭电源。
- 【预约】键:在模式设置中,点按此键,进入预约设置。
- 【开始/暂停】键:点按此键启动或暂停蒸烤箱或预约工作;长按此键取消蒸烤箱或预约工作。
- 【辅助】键:点按此键可选择辅助模式。
- 【自清洁】键:点按此键开启自清洁模式,再次点按关闭自清洁模式。
- 【温度+】键:在烹饪设置中,点按此键可调高温度。
- 【温度-】键:在烹饪设置中,点按此键可调低温度。
- 【时间+】键:在烹饪设置中,点按此键可调长时间。
- 【时间-】键:在烹饪设置中,点按此键可调短时间。

2.显示说明

- 【工作模式】显示区域。
- 【工作温度】显示区域。
- 【工作时间】显示区域。

4 功能设置

1.开、关机设置

在关机状态下,长按【电源】键进入待机状态。

待机状态下,可以长按【电源】键关机,并且所有功能停止工作。

待机状态下,无功能运行时,待机1分钟后自动关机。

2.模式设置

待机状态下点按【蒸模式】或【烤模式】键进入模式选择界面选择模式,在模式选择状态下点按【蒸模式】或【烤模式】键可以进行主模式切换,蒸模式切换顺序为:纯蒸→高温蒸;烤模式切换顺序为:热风烤→烘焙→快烧烤→底烤→加湿烤→低温烘;辅助模式切换顺序为:解冻→除垢。

模式功能如下表:

| 功能 | 默认设置温度(°C) | 温度范围(°C) | 默认设置时间(分钟) | 时间范围(分钟) |
|-----|------------|----------|------------|----------|
| 纯蒸 | 100 | 40-100 | 10 | 5-90 |
| 高温蒸 | 120 | 100-200 | 10 | 5-90 |
| 热风烤 | 180 | 35-230 | 20 | 5-90 |
| 烘焙 | 180 | 120-230 | 20 | 5-90 |
| 快烧烤 | 180 | 120-230 | 20 | 5-90 |
| 底烤 | 180 | 120-220 | 20 | 5-90 |
| 加湿烤 | 180 | 120-230 | 20 | 5-90 |
| 低温烘 | 60 | 35-90 | 90 | 30-180 |
| 自清洁 | 100 | / | 20 | / |
| 除垢 | / | / | 14 | / |
| 解冻 | 60 | / | 20 | 5-90 |

常用菜谱如下表:

| 序号 | 菜谱 | 模式 | 温度(°C) | 时间(分钟) |
|----|----------|-----|--------|--------|
| 1 | 肉沫蒸蛋 | 纯蒸 | 95 | 10 |
| 2 | 清蒸鲈鱼 | 纯蒸 | 95 | 10 |
| 3 | 烤红薯 | 热风烤 | 200 | 50 |
| 4 | 奥尔良烤鸡翅 | 烘焙 | 180 | 25 |
| 5 | 蒜香烤排骨 | 热风烤 | 180 | 35 |
| 6 | 烤鱼 | 快烧烤 | 200 | 25 |
| 7 | 葡式蛋挞 | 烘焙 | 200 | 25 |
| 8 | 戚风蛋糕(6寸) | 烘焙 | 150 | 50 |
| 9 | 曲奇饼干 | 烘焙 | 180 | 15 |
| 10 | 果干 | 低温烘 | 60 | 120 |

注:1.常用菜谱参数为标准分量测试所得,食材数量、厚度、摆放方式不同,烹饪效果会有差异,请您根据实际食材情况,灵活调整温度与时长,确保食材熟透。

2.更多精选菜谱,可扫描右方小程序二维码查看。



3.温度设置

在模式选择状态下,点按【温度+】或【温度-】键调节温度,点按为单个调节数字,长按为快速调节。

4.时间设置

在模式选择状态下,点按【时间+】或【时间-】键调节时间,点按为单个调节数字,长按为快速调节。

5.预约设置

在温度模式设置状态下,点按【预约】键,进入预约时间设置界面,此时可以通过【时间+】键、【时间-】键调节数值,点按【预约】键进行时位和分位的切换,设置完成点击【开始/暂停】键启动预约工作,界面上显示预约剩余时间和模式。

6.取消预约

预约设置中或者工作中,长按【预约】键,预约取消,【预约】键熄灭,数码管图标熄灭。蜂鸣器鸣叫提示。

7.启动工作

选择好温度和时间后,点按【开始/暂停】键运行工作。

8.暂停工作

工作时,点按【开始/暂停】键,暂停工作。工作暂停时,点按【开始/暂停】键,则继续开始工作;工作暂停时,连续30秒无操作,则继续开始工作。

9.取消工作

蒸模式工作时,可通过长按【开始/暂停】键或【蒸模式】键,取消工作;

烤模式工作时,可通过长按【开始/暂停】键或【烤模式】键,取消工作;

辅助模式工作时,可通过长按【开始/暂停】键或【辅助模式】键,取消工作。

10.结束工作

工作结束后,数码管显示“End”并伴随5声蜂鸣器长鸣叫。

11.照明灯功能

点按【照明】键开启照明灯,1分钟后照明灯灯自动熄灭;再次点按【照明键】,关闭照明灯。

12.屏锁功能

在开机状态下,长按【屏锁】键开启屏锁,此时按其他按键滴滴两短声,按键无效,显示屏显示“LOC”两秒;在屏锁状态下,长按【屏锁】键,退出屏锁状态。

13.自清洁功能

点按【自清洁】键,进入腔体清洁模式,显示屏直接进入20分钟自清洁倒计时;在清洁工作期间再点按【自清洁】键,退出自清洁模式。

14.除垢功能

除垢之前先在水盒里盛放300毫升左右的水和清洁剂混合溶液;

步骤一:点按【辅助】键,选择除垢,点按【开始/暂停】键进入除垢模式,数码管显示“01”;

步骤二:当数码管显示为“02”时,此时抽出水壶更换清水1壶,塞入水壶后自动开始工作;

步骤三:当退出除垢显示时,表示除垢已完成,请清理底盘积水。

15.开门提醒功能

·在模式选择设置和蒸烤功能运行暂停状态,门打开的情况下,无法进入运行工作。

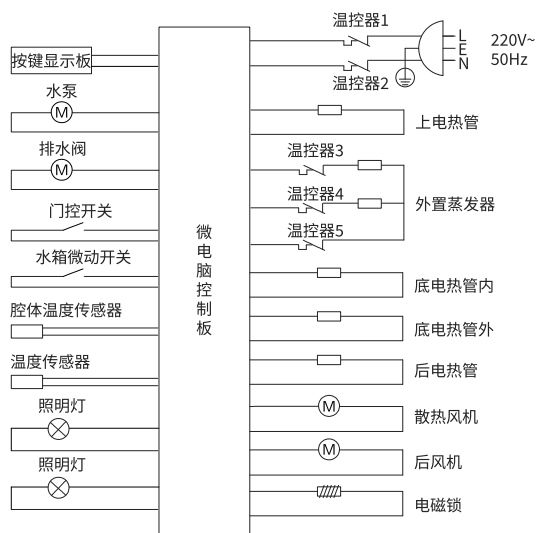
·在蒸烤功能运行期间若强行打开蒸箱门,蒸烤功能暂停,同时显示屏温度区域显示“door”,若门关闭则数码管正常显示。

·预约状态下,一直开着门,显示屏温度区域显示“door”,倒计时仍然继续,待时间到了该工作启动时,工作暂停,关上门后自动开始工作。

七、技术参数

| | |
|---------------|---------------|
| 产品型号 | ZK7 |
| 额定电压 | 220V~ |
| 额定频率 | 50Hz |
| 额定功率 | 3300W |
| 额定容积 | 60L |
| 安装方式 | 嵌入式 |
| 控制方式 | 触摸式 |
| 显示方式 | LED数码+彩膜 |
| 净重/毛重 | 39.5/47.2kg |
| 外形尺寸(mm)宽×高×深 | 594×595×560mm |

八、电气原理示意图



九、产品中有害物质的名称和含量

| 部件名称 | 有害物质 | | | | | | | | | |
|--------|--------|--------|--------|--------------|------------|--------------|-----------------|------------------|-----------------|-----------------------|
| | 铅 (Pb) | 汞 (Hg) | 镉 (Cd) | 六价铬 (Cr(VI)) | 多溴联苯 (PBB) | 多溴二苯醚 (PBDE) | 邻苯二甲酸二正丁酯 (DBP) | 邻苯二甲酸二异丁酯 (DIBP) | 邻苯二甲酸丁基苄酯 (BBP) | 邻苯二甲酸二(2-乙基)己酯 (DEHP) |
| 外壳 | ○ | ○ | ○ | ○ | ○ | ○ | ○ | ○ | ○ | ○ |
| 内胆 | ○ | ○ | ○ | ○ | ○ | ○ | ○ | ○ | ○ | ○ |
| 玻璃 | ○ | ○ | ○ | ○ | ○ | ○ | ○ | ○ | ○ | ○ |
| 玻璃丝印油墨 | ○ | ○ | ○ | ○ | ○ | ○ | ○ | ○ | ○ | ○ |
| 五金配件 | ○ | ○ | ○ | × | ○ | ○ | ○ | ○ | ○ | ○ |
| 塑胶件 | ○ | ○ | ○ | ○ | ○ | ○ | ○ | ○ | ○ | ○ |
| 陶瓷件 | ○ | ○ | ○ | ○ | ○ | ○ | ○ | ○ | ○ | ○ |
| 线路板 | × | ○ | × | × | ○ | ○ | ○ | ○ | ○ | ○ |
| 发热管 | ○ | ○ | ○ | × | ○ | ○ | ○ | ○ | ○ | ○ |
| 电源线 | × | ○ | ○ | × | ○ | ○ | ○ | ○ | ○ | ○ |
| 温控器 | ○ | ○ | ○ | × | ○ | ○ | ○ | ○ | ○ | ○ |
| 门封条 | ○ | ○ | ○ | ○ | ○ | ○ | ○ | ○ | ○ | ○ |
| 标贴类 | ○ | ○ | ○ | ○ | ○ | ○ | ○ | ○ | ○ | ○ |
| 硅酮胶 | ○ | ○ | ○ | ○ | ○ | ○ | ○ | ○ | ○ | ○ |

注1:“O”表示该有害物质在该部件所有均质材料中的含量均不超出电器电子产品有害物质限制使用国家标准要求。

“X”表示该有害物质至少在该部件的某一均质材料中的含量超出电器电子产品有害物质限制使用国家标准要求。

注2:以上未列出的部件,表明其有害物质含量均不超出电器电子产品有害物质限制使用国家标准要求。

说明:

- ⑤ 该符号中的数字表示上述产品在按说明书要求的使用条件下的环保使用限。
- 有害物质中铅(Pb)、汞(Hg)、镉(Cd)、六价铬(Cr(VI))均代表金属及其化合物。
- 上述清单中的部件包含不同产品型号的部件(赠品除外),具体以实物为准。产品回收处理提示性说明依照国家《废弃电器电子产品回收处理管理条例》的有关规定,当产品超过使用年限、用户不再需要此产品或经过维修无法正常工作时,不应随意丢弃,请交由具有废弃电器电子产品处理资格的企业进行回收处理。

十、告用户环境影响书

“保护环境, 预防污染, 造福人类”是我司环境管理的宗旨。

本产品在使用中和使用寿命结束后造成的环境影响, 特向您敬告如下:

ⓘ 注意

1. 请勿让儿童玩耍包装材料, 特别是塑料袋, 玩耍不慎易造成窒息事故。包装材料会散发微量令人不适气味, 所以请您将这些材料置于安全地带或者正确处理, 以远离儿童。
2. 请认真负责地处理包装材料。包装箱、塑料袋为可回收的材料, 内包装泡沫为不可降解材料, 请分类处理, 或者与您附近的回收中心联系。
3. 任何产品均有使用寿命, 请按国家规定的使用年限报废。经确认报废或经维修确认无法再使用的部件包含可再利用材料, 请协助正确处理或回收。
4. 集油盒内的废油严禁食用, 不宜随意丢弃, 应作无害化处理。
5. 请节约资源, 保护我们的生存环境, 采取正确的方式处置各种废弃物。
6. 本产品只允许排放符合执行气体排放规定的气体。

十一、一般故障及排除

遇到以下问题, 请参照表中的处理方法进行处理或联系售后服务

| 故障现象 | 故障原因 | 处理方法 |
|-----------------|-----------------|---------------|
| 显示 door | 1:柜门打开未关闭 | 关上蒸箱柜门 |
| | 2:门微动开关开关故障 | 请断开电源, 联系售后服务 |
| 缺水指示文字图标闪烁 | 1:工作中水箱缺水 | 取出水箱加注水, 放入水箱 |
| | 2:水盒未放入进行工作 | 取出水箱加注水, 放入水箱 |
| | 3:暂停工作中, 水箱未推入 | 水箱推入到位 |
| 缺水指示文字图标常亮 | 1:未工作时, 水箱未推入 | 水箱推入到位 |
| | 2:正常工作中, 操作弹出水箱 | 水箱推入到位 |
| 蒸烤箱不能运行 | 原因1:未接通电源 | 将电源线插头插入电源插座 |
| | 原因2:电源插座没电 | 联系有资质的电工检测 |
| | 原因3:控制系统连接线未连接 | 请断开电源, 联系售后服务 |
| | 原因4:控制系统故障 | 请断开电源, 联系售后服务 |
| 水箱有水但蒸汽加热盘不加水干烧 | 供水管堵塞或折压变形 | 请断开电源, 联系售后服务 |
| 机器漏水 | 供水管脱落或破裂 | 请断开电源, 联系售后服务 |

遇到以下故障代码问题, 请断开电源, 联系售后服务

| 故障现象 | 故障原因 | 故障现象 | 故障原因 |
|------|-----------|------|---------------|
| E51 | 箱体温度传感器故障 | EEEE | 人机板/彩屏连接断开或故障 |
| E52 | 底盘温度传感器故障 | | |

若按上述指示仍处理不了或未出现故障(含其它故障)原因时, 请拔下电源插头(切断电源), 请与专业维修部门联系。

警告:为了您的安全着想, 再次特别提醒您切勿自行拆卸机器。

十二、售后服务

感谢您选择帅丰品牌蒸烤一体机，浙江帅丰电器股份有限公司本着质量第一、信誉至上的宗旨，竭诚为您提供优良的服务。为了保障您的利益，敬请注意下列情况之一者，不属于免费维修范围：

- ◆由于没按说明书上要求操作而造成的故障。
- ◆由于跌落、碰撞等人为因素而造成的故障。
- ◆由于自行拆卸、修理而造成的故障。
- ◆由于意外、误用、乱用、故意损坏而造成的故障。
- ◆商业用途上造成的变色、擦伤、积垢或过热损坏等所造成的故障。
- ◆使用年限之内的超保产品。

对于超过保修期或不属于免费维修的产品，本公司顾客服务部也会热情为您服务。

- ◆制造单位有改型的权利，恕不另行通知。
- ◆本说明书上所有内容均经过认真核对，如有任何印刷错漏或内容上的误解，本公司保留最终解释权。
- ◆本产品用于营业场所经营使用时，整机保修期为六个月。

发票粘贴处

产品保修卡 (整机保修三年)

SANFER 帅丰

产品型号：

编号：

第一联
用户保存联

| | | | | | |
|------|------|------|------|------|------|
| 用户姓名 | | 电 话 | | 机器编号 | |
| 地 址 | | | | | |
| 购机商店 | | 商店电话 | | 购机日期 | |
| 维修日期 | 故障记录 | | 检修记录 | | 维修人员 |
| | | | | | |
| | | | | | |
| | | | | | |
| | | | | | |

产品质量服务跟踪卡

SANFER 帅丰

产品型号：

编号：

第二联
用户反馈联

| | | | | | |
|---------------|--|------|--|------|--|
| 用户姓名 | | 电 话 | | 机器编号 | |
| 地 址 | | | | | |
| 购机商店 | | 商店电话 | | 购机日期 | |
| 欢迎您对本公司产品提建议： | | | | | |

产品保修存档卡

SANFER 帅丰

产品型号：

编号：

第三联
保修单位存档

| | | | | | |
|------|------|------|------|------|------|
| 用户姓名 | | 电 话 | | 机器编号 | |
| 地 址 | | | | | |
| 购机商店 | | 商店电话 | | 购机日期 | |
| 维修日期 | 故障记录 | | 检修记录 | | 维修人员 |
| | | | | | |
| | | | | | |
| | | | | | |
| | | | | | |