

集成灶安装使用说明书

V6X-90 V6K-90 V6ZK-90

本产品需专业人员安装调试。使用前请仔细阅读本说明书,妥善保存,以备查阅。

从微笑开始 到满意为止



服务热线 : 400-6969-666

浙江帅丰电器股份有限公司
ZHEJIANG SANFER ELECTRIC STOCK CO., LTD.

地址:浙江省绍兴市嵊州市五合西路100号
消毒产品生产企业卫生许可证(浙卫消证字(2015)第0066)号
邮编:312400 网址:Http://www.sanfer.com



官方公众号



尊敬的用户,您好!

感谢您选购帅丰电器为您精心制造的集成灶产品!

使用前请通读本说明书,并妥善保管,以备查阅。

秉持“为健康而生,让中国厨房更进一步”的使命,我们将永不止步的研发和创新,用最好的产品和服务,为您打造一个温馨健康的家。请您在使用前务必认真阅读《安装使用说明书》,并遵从说明书要求进行使用,若因未按说明书进行安装、使用或维修造成的产品故障,将由您自行承担损失。我们建议您在质量保修期内或保修期后需要维修时,致电帅丰微笑服务热线。浙江帅丰电器股份有限公司本着从微笑开始到满意为止的服务理念,竭诚为您提供优质的服务。

如有任何需要敬请致电帅丰微笑服务热线:400-6969-666

- 产品执行标准:GB 16410-2020、GB 30720-2025、GB/T 4706.1-2024、GB/T 4706.22-2024、GB/T 4706.112-2024、GB/T 17988-2024。
- 本安装使用说明书提供完整的使用说明。本公司保留更改产品设计及更改相应产品安装使用说明书的权利。有关最新的安装使用说明书,请参阅以下网站:www.sanfer.com。如有更改,届时恕不另行通知。
- 产品图片与实物不一致时以实物为准。
- 产品使用年限提醒:根据 GB 17905-2008《家用燃气燃烧器具安全管理规则》的规定:“燃气灶具从售出当日起,其判废年限应为 8 年。”
- V6X-90款、V6K-90款、V6ZK-90款包含型号核准代码为CMIIT ID:2021DP6119的无线发射模块。

目录

一、安全注意事项	01
二、构件名称	03
三、装箱清单	03
四、使用说明	04
五、清洁维护与保养	12
六、安装方法	13
七、技术参数	15
八、电气原理示意图	16
九、产品中有害物质的名称和含量	17
十、告用户环境影响书	17
十一、一般故障及排除	18
十二、售后服务	21

一、安全注意事项

警告

- 1.器具不打算由存在肢体、感官或精神能力缺陷或缺少使用经验和知识的人(包括儿童)使用,除非有负责他们安全的人对他们进行与器具使用有关的监督或指导。
- 2.应照看好儿童,确保他们不玩耍本器具。
- 3.本产品不能在海拔超过1000米地区使用。
- 4.如果电源软线损坏,为了避免危险,必须由制造商、其服务机构或类似的专业人员更换。
- 5.器具安装空间尺寸:橱柜开孔尺寸为906mm(宽)x800mm(高),橱柜深度(不含门板)≥600mm。详见“安装方法”的内容。
- 6.清洗的周期及方法详见本说明书中的“清洁维护和保养”。
- 7.禁止火焰直接烘烤集成灶。
- 8.注意:当使用烹饪器具时,易触及部件可能会发烫。
- 9.器具不能放置在支撑座上。
- 10.器具不能安装在装饰性门后面以免过热。
- 11.火灾危险:不要在烹饪表面存放物品。
- 12.警告:无人照看时在灶台上烹饪脂肪或油会产生危险,并可能引起火灾。
- 13.注意:烹饪过程应该被监控。短时烹饪过程应该被连续监控。
- 14.照明灯的规格信息详见本说明书中的“技术参数”。
- 15.器具排出的气体不能排到用于排出从燃烧燃气或其他燃料的器具中产生的烟气的烟道中。
- 16.器具在使用期间会发热,注意避免触摸烤箱内的发热单元。
- 17.警告:在使用时可触及部分可能会发热,儿童宜远离。
- 18.该产品不能使用蒸汽清洁剂清洁。
- 19.不要使用粗糙磨料清洗剂或锋利的金属刮刀清洁烤箱门的玻璃,因为其会擦伤玻璃表面,从而可能导致玻璃破碎。
- 20.警告:为避免可能出现电击,换灯前应确定器具已断开电源。
- 21.本产品除通过电源全极断开措施关机外,均处于带电状态。
- 22.本产品随机附带长度1米出风管,本产品适用的最长出风管≤2.5m。
- 23.使用过程中,请将家用电器的电源插头完全插入电源插座中,并保持电源插头与插座接触良好。
- 24.当需要使用延长线电源插座时,请使用符合国家标准要求的延长线电源插座。
- 25.产品出现异常噪声、异常气味、异常高温或故障时,请立即停止使用,关闭开关,断开电源。
- 26.本产品仅供家庭日常使用,请不要商用或在特殊环境中使用(例如:室外)。
- 27.本产品仅供烹饪使用,切勿用于烘干衣服、烘干毛巾、引燃煤饼等,以免产生起火烧伤等危险。
- 28.切勿在本机上加热未开罐的罐装食品,以免压力积聚引起爆炸,造成损伤、烫伤或损害。
- 29.检查灶具旋钮及燃气总阀是否处于关闭状态,以防漏气产生安全危险;如发生燃气泄漏,请立即关闭燃气总阀,并打开门窗通风,在燃气未散尽前严禁运行点火或开关电源、插拔电源插头等可能产生爆炸的危险操作,需通知专业维修人员进行维修。
- 30.请勿使用产品标识以外的燃气。使用完毕后务必将灶具旋钮复位,同时关闭气源总阀门。
- 31.请勿在灶具使用时离开。在使用过程中应经常检查火焰是否正常燃烧。

32. 灶具上方及周围勿放置易燃品,如喷雾器、抹布等。靠近灶具的窗户应使用阻燃窗帘。
33. 请勿用阻隔板掩盖火焰。请勿将大的铁板、石板之类物品当作辅助物盖于灶具之上烹饪食物,以免过热或异常燃烧发生事故。
34. 不要在燃烧状态下搬动本机。
35. 烹饪时因油温过高燃烧时,不要惊慌,将灶具旋钮复位,并用锅盖盖住油锅进行灭火,严禁用水灭火。
36. 严禁对燃气钢瓶进行加热、倒置使用,以免造成不良后果。
37. 不要加热密闭容器内的食物,以免增加容器内压力引起爆炸。
38. 水箱注水不得超过最高水位(最大)的刻度标识。
39. 水箱不得注入热开水,否则会损坏水箱。
40. 工作结束后,打开箱门可能会有大量热汽溢出,请小心烫伤。请勿让儿童操作或靠近。
41. 工作期间请勿强行打开箱门,这样会导致电磁锁损坏。如需打开箱门,请先暂停工作。
42. 不要盖住内腔蒸发器出气孔,热量蓄积会损坏电蒸箱。
43. 不能把毛巾、鞋等非食具放入消毒柜内。
44. 不适合用于漆器、耐热欠佳的塑胶类餐具、厚度变化大的玻璃杯等餐具的烘干,否则会发生变形及其它形式损坏。
45. 如在使用过程中发现臭氧泄漏,应立即停止使用,通知专业人员进行维修。如在使用过程中发现可以不经任何透光物体(如玻璃等)可以直接看到紫外线光管发出的光线时,应立即停止使用,并通知专业人员进行维修。
46. 在电热消毒结束20min,臭氧消毒结束10min后才能打开柜门,以免烫伤或臭氧泄漏。

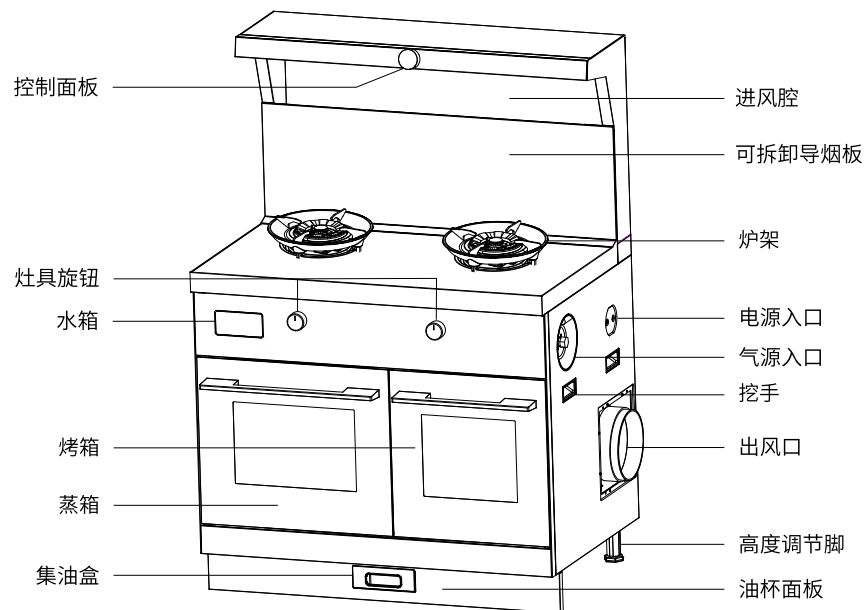
⚠ 注意

1. 包装物品,如塑料袋、泡沫、纸箱等都存在潜在的危险,应及时处置,防止儿童和残疾人接触。
2. 如果所在地区易受蟑螂或其它害虫侵袭,请特别注意始终保持电器及其周边环境的清洁卫生。如果由于蟑螂或其它虫害对电器造成的损失,由用户自行承担。
3. 灶具在使用期间会发热,注意避免接触发热单元。金属物体如刀、叉、勺和盖不应放在灶台上。
4. 使用完毕后,请将灶具熄火,并关闭燃气总阀门。
5. 在燃气灶和排风装置同时使用时,须保证房间通风良好。燃气灶在工作时需要消耗大量氧气,为此请打开门、窗,确保厨房空气流通,以免发生窒息危险。
6. 本产品熄火安全保护装置只能防止因风吹或锅内溢出物等引发的炉火熄灭导致的漏气事故,无法防止其它原因造成的漏气。
7. 为了提高热效率和节约燃气,建议使用较大的锅,防止火焰溢出锅底;如果需要使用小锅,建议调小火力或只使用内环火加热。
8. 水箱建议使用纯净水或饮用蒸馏水,请勿使用矿泉水、地下水,以免积水垢,影响正常工作。
9. 水箱注满水并擦干外部水后用力推入水箱底座,蒸箱才能正常工作,否则无法正常工作或产生漏水。
10. 烹饪食物容器不要放置过满或过量,应让蒸汽有更多空间渗透,否则蒸汽无法全面发挥作用。
11. 食具应在无滴水的状况下才能放进消毒柜内贮藏。餐具间要有空隙,以免影响消毒杀菌和烘干效果。
12. 关好门后,才能使消毒柜工作,否则会有臭氧泄漏或紫外线辐射。

二、构件名称

例: JJZT(Y)-V6ZK-90

(注:此图蒸箱、烤箱区域在JJZT(Y)-V6X-90机型为消毒柜, JJZT(Y)-V6K-90机型为蒸烤箱。)



三、装箱清单

序号	名称	数量
1	Φ180出风管	1节
2	出风口外接	1节
3	止回阀	1只
4	集油盒	1只
5	锅架	2只
6	Φ180卡箍	2只
7	螺钉附件包	1包
8	说明书/保修卡	1本
9	水箱 (V6ZK、V6K)	1只

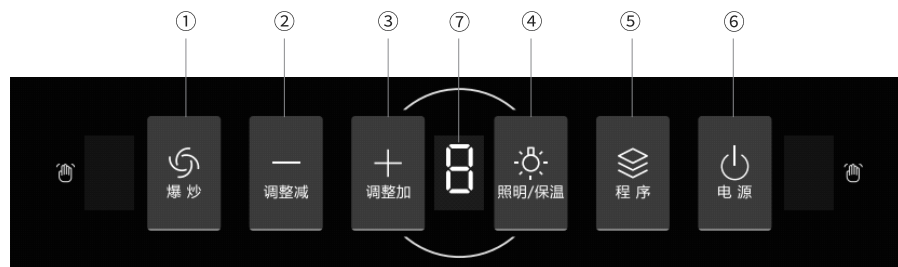
序号	名称	数量
10	汤盘 (V6ZK、V6K)	1只
11	蒸盘 (V6ZK、V6K)	1只
12	烤架 (V6ZK、V6K)	1只
13	烤盘 (V6ZK、V6K)	1只
14	烤锅 (V6ZK)	1套
15	瓶装液化石油气调压器	1只
16	防尘罩	1只
17	手套 (V6ZK、V6K)	1只
18	液化气客户承诺书	2份

注:瓶装液化石油气调压器及液化气客户承诺书仅向使用瓶装液化石油气的客户提供。

四、使用说明

1 控制面板示意图

JJZT(Y)-V6X-90



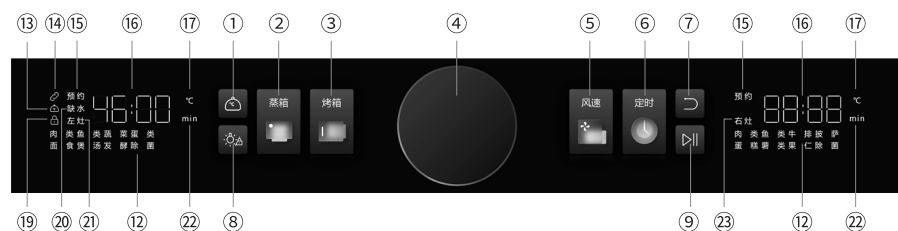
1.V6X-90操作按键说明

- ①【爆炒】键：点按此键开启爆炒挡；长按此键开启童锁。
- ②【调整减】键：点按此键开启风机8挡；风机开启时，点按此键可调小风量直至关闭。
- ③【调整加】键：点按此键开启风机1挡；风机开启时，点按此键可调大风量直至关闭。
- ④【照明/保温】键：点按此键，打开照明；长按【照明/保温】键开启头部保温功能。
- ⑤【程序】键：点按此键进入消毒柜设置。
- ⑥【电源/延时】键：长按此键进入待机状态；待机或工作状态下，长按此键关机；开机状态下，点按【电源】键进入延时状态。

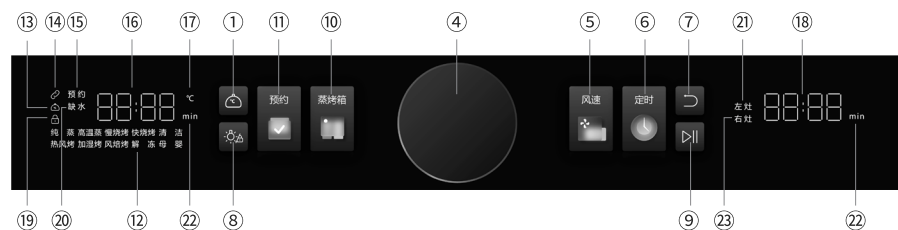
2.状态指示图标说明

- ⑦ 风速指示：显示风速档位。

JJZT(Y)-V6ZK-90



JJZT(Y)-V6K-90



1.操作按键说明

- ①【保温】键：点按此键开启置物台保温功能，再次点按关闭保温功能。
- ②【蒸箱】键：点按此键进入蒸箱设置；长按此键结束蒸箱工作。
- ③【烤箱】键：点按此键进入烤箱设置；长按此键结束烤箱工作。
- ④【旋钮】键(电源键)：长按旋钮进行开关机；旋转旋钮选择模式、调节数值；按压旋钮确认。
- ⑤【风速】键：点按此键开启烟机功能，进入风速设置；再次点按关闭烟机功能。
- ⑥【定时】键：点按此键进入灶具定时熄火设置；长按此键取消灶具定时熄火工作。V6ZK蒸箱或烤箱模式设置状态下，长按此键进入蒸箱或烤箱预约设置。
- ⑦【返回】键：设置过程中，点按此键返回到上一层级状态。
- ⑧【照明/童锁】键：点按此键开启台面照明功能，再次点按关闭台面照明功能；长按此键开启童锁功能，再次长按关闭童锁功能。
- ⑨【启动/暂停】键：设置过程中，点按此键可直接启动工作；工作过程中，点按此键可暂停工作，长按此键结束工作。
- ⑩【蒸烤箱】键：点按此键进入蒸烤箱设置；长按此键结束蒸烤箱工作。
- ⑪【预约】键：V6K专用，在模式设置中，点按此键，进入蒸烤箱预约设置。

2.状态指示图标说明

- ⑫ 烹饪模式文字：显示系统预设的烹饪模式或点亮当前选定的烹饪模式。
- ⑬ 保温显示：当保温功能开启时，该图标一直显示。
- ⑭ 配网显示：此图标闪烁时，表示正在进行配网设置；此图标常亮时，表示已完成配网。
- ⑮ 预约指示：此图标闪烁时，表示正在进行预约设置；此图标常亮时，表示在预约工作中。
- ⑯ 温度/时间数值显示：显示设定的温度和时间。
- ⑰ 温度指示：此图标闪烁时，表示正在进行温度设置。
- ⑱ 灶具定时数值显示：显示设定的时间。
- ⑲ 童锁显示：当设备童锁开启时，该图标一直显示。
- ⑳ 缺水指示：此图标闪烁时，表示需要为水箱加水或水箱未放好。
- ㉑ 左灶指示：此图标闪烁时，表示正在进行左灶设置；此图标常亮时，表示左灶定时工作中。
- ㉒ 时间指示：此图标闪烁时，表示正在进行时间设置。
- ㉓ 右灶指示：此图标闪烁时，表示正在进行右灶设置；此图标常亮时，表示右灶定时工作中。

2 基础功能使用方法

⚠ 注意

- 使用前请确认集成灶的安装、燃气专用管的连接、锅架及火盖的放置等是否正确。
- 使用前应先确认本机附件是否齐全，并清除保护膜。插上电源线插头，系统运行自检，自检正常，则显示屏全部点亮，蜂鸣器鸣叫一次。
- 使用前请在燃气阀门关闭状态下，进行点火操作。推压灶具旋钮并逆时针旋转90度，可听到“哒哒”的连续脉冲放电声，说明点火功能正常。

1. 开关机操作

· 开机操作：

V6X 款在关机状态下，长按【电源】键进入待机状态。

V6K 款和 V6ZK 款关机状态下，长按旋钮进入待机状态，显示屏模块半亮。

· 关机操作：

V6X 款在待机或工作状态下，长按【电源】键，关闭所有功能及指示灯。

V6K 款和 V6ZK 款待机或工作状态下，长按旋钮，屏幕显示熄灭，所有功能停止工作。关机状态下，除旋钮外所有按键都无效。

2. 童锁功能

V6X 款长按【爆炒】键进入童锁功能，再次长按关闭童锁。

V6K 款和 V6ZK 款长按【照明 / 童锁】键进入童锁功能。童锁图标点亮在童锁状态下，进行无效按键触摸短鸣提醒，开启童锁时点火器无法点火。

3. 照明功能

V6X 款点按【照明 / 保温】键，照明打开；再按一次【照明 / 保温】键，照明关闭。

V6K 款和 V6ZK 款点按【照明 / 童锁】键，照明打开；再按一次【照明 / 童锁】键，照明关闭。

4. 保温功能(开启两个小时后自动关闭)

V6X 款开机状态下，长按【照明 / 保温】键开启头部保温功能，再次长按【照明 / 保温】键关闭头部保温功能。

V6K 款和 V6ZK 款开机状态下，点按【保温】键开启头部保温功能，再次点按【保温】键关闭头部保温功能。

5. 联网设置

请先下载帅丰智家 APP，机器上电，打开手机蓝牙及联网 APP，待机状态下：

V6X 款长按【爆炒】键进入童锁状态之后，点按【调整加】键并同时打开 APP 进入配网状态。

V6K 款长按【照明 / 童锁】键进入童锁状态之后，长按 3 秒【烤箱】键并同时打开 APP 进入配网状态。

V6ZK 款长按【照明 / 童锁】键进入童锁状态之后，长按 3 秒【蒸箱】键并同时打开 APP 进入配网状态。

3 烟机、灶具使用方法

1. 烟机使用方法

V6X 款待机状态下，点按【爆炒】键开启风机爆炒挡，爆炒挡持续时间 3 分钟。点按【调整减】键开启风机，屏幕显示 8，再点按此键逐步减小风量直至风机关闭。点按【调整加】键开启风机，屏幕显示 1，再次点按此键逐步增大风量直至风机关闭。

V6K 款和 V6ZK 款待机状态下，点按主界面菜单上的【风速】键，默认 F5 挡风力。风机开启状态下点按【风速】键关闭风机。每顺时针或逆时针旋转旋钮为风速【调整加】或【调整减】。调节时，F1-F8 循环。开启 F9 挡位后，开启 3 分钟倒计时，倒计时结束后切换为 F8。F9 挡位结束后需要 3 分钟冷却才可再次启动(注：开启灶具后风机锁定最小二挡无法被关闭，调节时，F2-F8 循环)。

2. 延时关机功能(V6X 款)

· 延长时间设置

风机打开状态下，点按【电源】键进入延时状态，延时时间不能调整。

· 风机延时关闭启动

延时开启后就开始以秒为单位进行倒计时，延时时间到最后一秒，鸣叫一声，关闭风机。

· 风机延时关闭取消

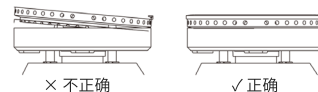
延时关闭执行期间，点按【电源】键，延时关闭功能取消。延时关闭执行期间，点按【调整减】键直至风机关闭，延时关闭功能取消。

3. 体感功能(V6X 款)

从左到右挥手，关机状态下，挥手一次，开启风机跟照明工作，重复此动作风机挡位加大工作直到进入待机状态，依次循环；从右到左挥手，待机状态下，进入关机状态。

4. 灶具使用方法

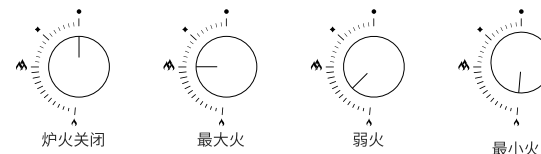
· **点火前准备：**检查大小火盖是否安装平稳(如不平稳，将导致点火失败或异常燃烧，须旋转火盖至平稳位置)；将灶具旋钮旋至关闭位置；然后打开气源总阀门。



· **点火：**将灶具旋钮按压到底向逆时针方向转动，当听到“哒哒”的连续脉冲放电声火自动点燃，即可松手。初次使用或长时间不使用时管路内有一定空气，会影响点火操作成功率，此时请反复进行点火操作，将管路内的空气排尽即可正常点燃。

· 火力调节：

按照灶具旋钮所对应的火力大小指示，旋转旋钮，即可调节到所需火力。本机灶眼的火力分中心火和外圈火。最大火时为为中心火和外圈火同时燃烧，当旋钮从



大火指示逆时针转动时，外圈火逐渐变小直至关闭，转到小火指示时仅留中心火，此时火力最小。

· **熄火：**将灶具旋钮回转至关闭位置，火即熄灭。使用完毕后请及时关闭气源总阀门。

· **火焰状态：**点火后，火焰跳跃不稳定，并脱离燃烧器燃烧，此为燃烧空气量过多的离焰现象；火焰头部呈现黄色火苗，此为燃烧空气量不足，燃烧不完全的黄焰现象。



· **意外熄火保护装置：**将灶具旋钮按压到底，逆时针方向旋转点火，火焰点燃后继续按住旋钮保持 5 秒钟左右，确保火焰燃烧到熄火保护装置的头部，且火焰不熄灭，此时意外熄火保护装置开启工作。

在烹饪过程中，当食物溢出或风吹等原因导致灶具意外熄火时，保护装置会自动关闭阀门切断气源，防止燃气泄漏。

· **防火墙功能：**工作状态下，当灶具使用时，有明火进入烟道会触发防火墙功能，关闭风机，切断气源。

5. 灶具定时熄火功能(V6K款和V6ZK款)

⚠ 警告

灶具工作状况下必须有人看管，严禁离开，定时熄火只能作为辅助烹饪功能，关闭炉火不能完全依赖此功能。当定时熄火功能结束后，必须及时将灶具阀门旋至关闭位置，否则可能发生意外。

⚠ 注意

开机状态下，对处于着火状态的炉头，可点按【定时】键对炉头进行定时熄火，左燃气灶工作指示显示左炉头的定时熄火时间，右燃气灶工作指示显示右炉头的定时熄火时间。

· **定时熄火时间功能：**点击显示屏上的【定时】键，显示正在燃烧一侧灶具的字样；若两灶同时燃烧，点击【定时】键后先跳转“左灶”，在“左灶”字样闪烁期间，再点按【定时】键可切换至“右灶”可循环切换；灶字样闪烁期间，按压旋钮选择需要定时的灶，进入灶定时熄火时间设置。顺时针旋转旋钮可上调时间，逆时针旋转旋钮可下调时间。定时熄火时间设置范围“00”~“99”分钟。

· **启动定时熄火功能：**定时熄火时间设置状态下，按压旋钮或按下【开始 / 暂停】键或停止设置 10 秒后，相应炉头开始显示定时倒计时。

· **定时熄火功能结束：**定时倒计时结束后自动熄火，旋钮复位后对应的灶具工作指示熄灭。

· **取消定时熄火功能：**在定时执行状态，长按【定时】键，单灶定时熄火功能取消；双灶则进入取消灶定时选择状态，旋转旋钮或点按【定时】键选择对应灶具定时，按压旋钮可取消对应定时熄火功能。燃气灶眼依然处于着火状态。

注：定时熄火功能执行状态，旋转灶旋钮关闭燃烧炉头，则自动取消定时熄火功能。

6. 烟机、灶具联动功能

· 自动开启功能

燃气灶成功点燃，当检测到有炉火信号时：

a. 风机关闭状态下，V6X 款自动启动风机和照明功能，屏幕显示 5，点按【调整加】键 / 【调整减】键可调整风机风速。V6K 款、V6ZK 款则自动打开风机至 F5 挡。

b. 若风机已处于开启状态，V6K 款、V6ZK 款大于 F5 挡时则保持当前风速；小于 F5 挡时则增至 F5 挡。

c. 若处于延时关机状态，则取消延时机，风机继续正常工作。

注：若炉头已经是着火状态，则不再重复执行上述功能。

· 自动关闭风机功能

当检测到所有旋钮关闭时，若风机处于运行状态，则鸣叫一声，V6K 款、V6ZK 款大于 F5 挡时则降至 F5 挡，小于 F5 挡时则保持当前风速且自动进入三分钟延时关闭；V6X 进入 90 秒延时关闭。

4 V6K 蒸烤箱功能使用方法

ⓘ 注意

初次使用蒸烤一体机时，请取出箱内所有附件及出水孔堵头，选择“风焙烤模式”设置 250 度空烤 45 分钟以上（以去除异味），冷却后用浸有中性清洁剂的软布擦拭箱体内壁，并清水擦洗干净。在使用过程中有烟雾产生，属于正常现象，那是因为微小颗粒物受高温碳化、气化的现象。

1. 模式选择

在显示屏上，点按【蒸烤箱】键，进入蒸烤箱模式选择，旋转旋钮或按【蒸烤箱】键选择蒸烤箱工作模式。

蒸烤箱模式

模式名称	纯蒸	高温蒸	慢烧烤	快烧烤	热风烤
默认温度(°C)	100	120	150	180	180
默认时间(min)	40	40	40	40	40
温度范围(°C)	40-100	120-200	120-200	120-220	120-250
时间范围(min)	5-90	5-90	5-90	5-90	5-90

模式名称	加湿烤	风焙烤	解冻	母婴	清洁
默认温度(°C)	180	180	40	120	120
默认时间(min)	40	40	40	20	30
温度范围(°C)	120-250	35-250	35-60	-	-
时间范围(min)	5-90	5-90	5-90	-	-

2. 温度设置

模式设置状态，并不在预约设置状态下，按下旋钮进入调节温度模式，逆时针旋转旋钮可下调温度，顺时针旋转旋钮可上调温度。

3. 时间设置

在调节温度模式下，按下旋钮进入调节时间模式，逆时针旋转旋钮可下调时间，顺时针旋转旋钮可上调时间。按下旋钮确定设定时间。烹饪模式和温度、时间设定完成后，按【开始/暂停】键或按下旋钮确定开始工作，当内腔的温度接近设定温度值时，时间值开始倒计时。

ⓘ 注意

如无需调整默认温度及时间值，则跳过上述温度、时间的调整步骤。在模式工作时，预热阶段常显示温度，温度到设定后常显示倒计时。温度接近设定值时会开始进行倒计时。温度、时间两种状态显示屏交替显示。

4. 预约结束功能

· 预约结束时间设置

在模式设置状态下，按【预约】键，进入预约结束设置状态。在预约结束设置状态下，进入调节预约结束时间小时设置状态。逆时针旋转旋钮可下调预约结束时间，顺时针旋转旋钮可上调预约结束时间。再按压旋钮，进入调节预约时间分钟设置状态，逆时针旋转旋钮可下调预约结束时间，顺时针旋转旋钮可上调预约结束时间。

小时设置范围：“0”~“23”间循环调整；分钟设置范围：“00”~“59”间循环调整。

· 启动预约结束功能

设定好预约结束时间后，点按【开始/暂停】键或按压旋钮，启动预约结束功能。

· 取消预约结束功能

预约设置完成后，长按【开始/暂停】键可取消当前预约，长按【蒸烤箱】键也可取消预约。

ⓘ 注意

若设定时间小于或接近模式工作时间将直接开始工作。

5. 暂停工作

在工作状态下，按【开始/暂停】键，加热暂停，门锁打开，此时可以对当前工作模式进行时间、温度的调节。在暂停工作时，若未进行蒸烤箱的设置也并未进行门的开关，则保持暂停状态10秒后自动继续工作。

6. 结束设置

在工作状态下，长按【开始/暂停】键2秒结束蒸烤箱工作，进入待机模式。也可长按【蒸烤箱】键取消工作。

7. 模式记忆功能

当对任意模式进行时间和温度参数调整并启动工作后，下一次重新开启同一模式时则仍按上一次调整的参数运行（注：在童锁状态下，长按【保温】键将所有模式的默认时间和默认温度恢复到出厂设置）。

5 V6ZK蒸箱、烤箱功能使用方法

ⓘ 注意

- 首次使用或长时间未使用电蒸箱前,请先拆除蒸具附件包装及出水孔堵头,取出蒸盘、蒸架、接油盘,把加热盘上的硅胶堵头拆除,再用浸有中性清洁剂的软布彻底清洗蒸具附件及水箱,清洗后分层放置蒸箱内,开机启动选择“除菌”模式空蒸工作,进行供水管路、整机加热盘、内腔、蒸具附件加热清洁。具体操作如下:选择“除菌”模式进行工作,结束“除菌”工作后,将加热盘、内腔、蒸具附件擦干净(此操作进行1-2次)。在2次加水结束并将加热盘、内腔、蒸具附件擦干净后选择蒸箱“除菌”模式进行空蒸工作15分钟,工作结束后再次将加热盘、内腔、蒸具附件擦干净。
- 初次使用电烤箱时,请取出箱内所有附件,选择“肉类”设置230度空烤45分钟以上(以去除异味),冷却后用浸有中性清洁剂的软布擦拭箱体内壁,并清水擦洗干净。在使用过程中有烟雾产生,属于正常现象,那是因为微小颗粒物受高温碳化、气化的现象。

1. 模式选择

在显示屏上,点按【蒸箱】键/【烤箱】键,进入工作模式选择,旋转旋钮或点按【蒸箱】键/【烤箱】键选择工作模式。

蒸箱模式

模式名称	肉类	鱼类	蔬菜	蛋类	面食	煲汤	发酵	除菌
默认温度(°C)	100	90	95	90	100	120	40	120
默认时间(min)	20	15	15	15	20	30	60	15
温度范围(°C)	90-100	80-100	70-100	80-100	90-100	100-120	35-60	
时间范围(min)	10-40	10-30	5-30	10-30	10-40	15-99	15-99	

烤箱模式

模式名称	肉类	鱼类	牛排	披萨	蛋糕	薯类	果仁	除菌
默认温度(°C)	200	200	200	150	160	200	180	150
默认时间(min)	20	10	10	15	15	30	8	15
温度范围(°C)	150-230	150-200	50-230	120-180	150-200	180-230	35-230	
时间范围(min)	10-50	5-20	5-20	10-20	5-20	20-90	5-99	

2. 温度设置

模式设置状态,并不在预约设置状态下,按下旋钮进入调节温度模式,逆时针旋转旋钮可下调温度,顺时针旋转旋钮可上调温度。

3. 时间设置

在调节温度模式下,按下旋钮进入调节时间模式,逆时针旋转旋钮可下调时间,顺时针旋转旋钮可上调时间。按下旋钮确定设定时间。烹饪模式和温度、时间设定完成后,点按【开始/暂停】键或按下旋钮确定开始工作,当内腔的温度接近设定温度值时,时间值开始倒计时。

ⓘ 注意

如无需调整默认温度及时间值,则跳过上述温度、时间的调整步骤。在模式工作时,预热阶段常显示温度,温度到设定后常显示倒计时。温度接近设定值时会开始进行倒计时。温度、时间两种状态显示屏交替显示。

4. 预约结束功能

· 预约结束时间设置

在模式设置状态下,长按【定时】键,进入预约结束设置状态。在预约结束设置状态下,进入调节预约

结束时间小时设置状态。逆时针旋转旋钮可下调预约结束时间,顺时针旋转旋钮可上调预约结束时间。再按压旋钮,进入调节预约时间分钟设置状态,逆时针旋转旋钮可下调预约结束时间,顺时针旋转旋钮可上调预约结束时间。

小时设置范围:“0”~“23”间循环调整;分钟设置范围:“00”~“59”间循环调整。

· 启动预约结束功能

设定好预约结束时间后,点按【开始/暂停】键或按压旋钮,启动预约结束功能。

· 取消预约结束功能

预约设置完成后,长按【开始/暂停】键可取消当前预约,长按【蒸箱】键/【烤箱】键也可取消预约。

ⓘ 注意

若设定时间小于或接近模式工作时间将直接开始工作。

5. 暂停工作

在工作状态下,点按【开始/暂停】键,加热暂停,门锁打开,此时可以对当前工作模式进行时间、温度的调节。在暂停工作时,若未进行设置也并未进行门的开关,则保持暂停状态10秒后自动继续工作。

6. 结束设置

在工作状态下,长按【开始/暂停】键2秒结束工作,进入待机模式。也可长按【蒸箱】键/【烤箱】取消工作。

7. 模式记忆功能

当对任意模式进行时间和温度参数调整并启动工作后,下一次重新开启同一模式时则仍按上一次调整的参数运行(注:在童锁状态下,长按【保温】键将所有模式的默认时间和默认温度恢复到出厂设置)。

6 V6X消毒柜功能使用方法

1. 模式设置

消毒柜包括自动模式、烘干模式。

· 自动模式设置

点按一次【程序】键自动进入120分钟模式,屏幕显示“d”:即消毒60分钟,停10分钟,烘干50分钟。结束后蜂鸣一声,回到待机状态。

· 烘干模式设置

在开机状态下,再长按一次【程序】键进入烘干60分钟模式,屏幕显示“6”:即烘干60分钟;结束后蜂鸣一声,回到待机状态。

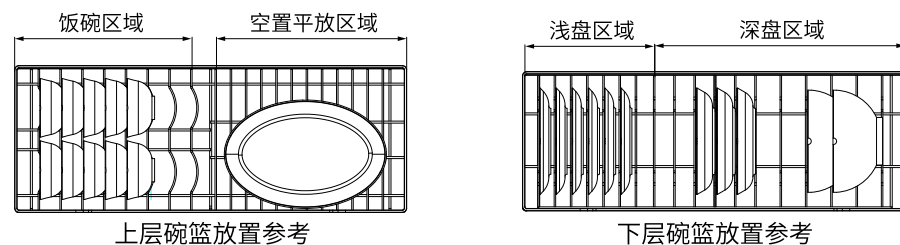
2. 停止工作

功能工作期间,点按【程序】键取消消毒功能,长按取消烘干功能。

3. 门控报警功能

在功能启动时,门控检测关门信号,如关门正常,则正常启动功能。如门未关严,门控未检测到有效关门信号,停止模式工作,提示音响1秒响一下,各指示灯显示不变,数码停止倒计时,当门开关关闭后,恢复原功能工作。模式工作过程中,门禁止打开。

4. 消毒柜碗篮摆放参考图



五、清洁维护与保养

清洁注意事项

⊘ 禁止

1. 严禁用水冲洗机身, 否则会导致电器部件进水。

⚠ 警告

1. 清洁时务必拔掉电源插头。
2. 请待机器受热部件冷却后再进行清洁, 以免烫伤。
3. 请戴好橡胶手套进行清洁, 防止被锐利金属棱边划伤。

ⓘ 注意

1. 请严格按说明书规定的方法进行清洁, 以免损坏机器或发生意外。
2. 清洁时应选用中性洗涤剂, 严禁使用含研磨的洗涤剂、碱性洗涤剂或易燃的清洗剂。去污后用清水擦洗, 并用干毛巾擦干。
3. 请勿用钢丝球等锋利硬物来清洁产品表面, 以免损伤产品表面涂层。

1 进风口的清洁维护与保养

每次烹饪后, 用软布擦拭进风口表面的油污和灰尘, 避免油污堆积硬化。根据使用频率, 建议每 1-3 个月对进风口内部进行一次深度清洁。油烟重的厨房可缩短周期。深度清洁可用软布蘸取中性清洁剂, 轻轻擦拭进风口内部的风道壁, 清除附着的油污 (注意避开电机、电路等部件, 避免进水)。

2 灶具的清洁维护与保养

1. 清洁控制旋钮时, 请勿使用湿透的海绵布, 防止渗入的水分可能损坏控制旋钮, 建议使用微湿的海绵布和热肥皂水进行清洁, 清洁完后用软布擦干。
2. 手动清洁锅架时, 需待机器冷却后, 小心取下锅架。将锅架浸泡在水槽中, 使用刷子和洗涤剂清洁锅架。清洁完成后, 用干净的水冲洗锅架, 最后使用厨巾擦干锅架。
3. 洗锅后, 应擦干锅底后再放到炉灶上, 以免水滴落在燃烧器火盖上, 影响燃烧性能。
4. 燃烧器至少每月清洁一次。当燃烧器表面有污物, 或出现火焰不均匀, 请及时清洁。
5. 清洁燃烧器时, 需待机器冷却后, 小心取下火盖, 用钢针清除火孔的污物和积碳并用肥皂水擦拭; 清洁火孔后, 用软毛刷清洁点火针和热电偶, 并用干的软布擦干, 清洁时请注意不可碰撞点火针; 待完全干燥, 将所有部件小心安装复原。

3 油盒的清洁维护与保养

1. 根据使用频率, 定期清理集油盒 (建议每周清理 1-2 次)。
2. 拉出油盒时, 动作不宜过大, 以防油污溅出。清理干净后, 将集油盒推入到底。

4 蒸烤箱、蒸箱、消毒柜的清洁维护与保养

1. 使用后请及时清理内箱, 保持内箱整洁。
2. 可使用少量醋、柠檬酸或小苏打定期清理内箱水垢, 清理完成后及时用干毛巾将残留的水渍擦干。
3. 不要使用粗糙磨料清洗剂或金属刮刀清洁柜门玻璃, 以免擦伤玻璃表面导致玻璃破碎。
4. 长期不使用时, 需将水箱内的水倒掉并沥干。
5. 消毒柜内部架子固定放置, 不建议拆卸清洗。如一定要拆卸, 请戴好橡胶手套防止金属棱边划伤。

六、安装方法

安装注意事项

⊘ 禁止

1. 安装前应核对您所使用的气源种类与本机铭牌上标识的气源种类是否一致, 严禁使用与本机标识不一致的气源种类, 如有疑问请向经销商或燃气技术人员咨询。
2. 器具禁止安装在装饰性门后面以免过热。

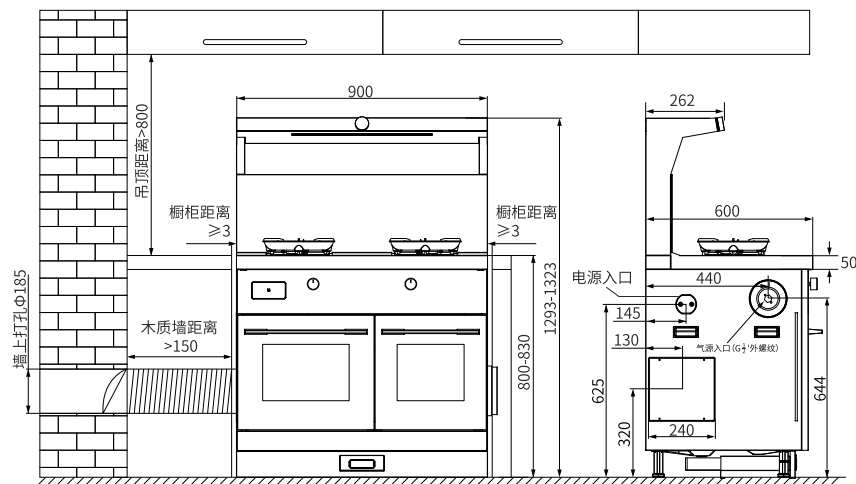
⚠ 警告

1. 必须先切断所有的供电电路, 再安装接线端子。
2. 本产品外部燃气连接管必须用 G1/2 英寸螺纹接头燃气专用金属软管。

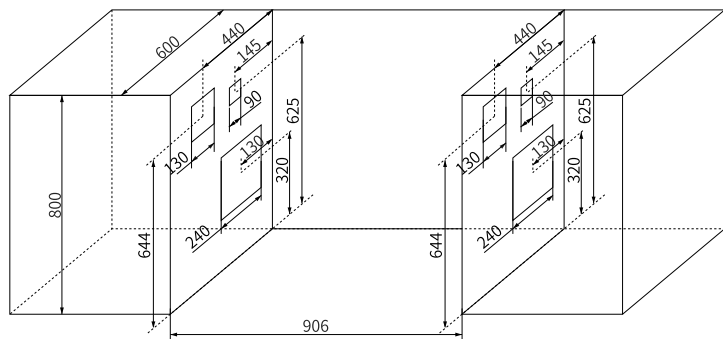
ⓘ 注意

1. 本产品应由本公司指定的专业人员进行安装、调试和维修。
2. 请将集成灶与木质墙面之间保持至少 150mm 的间距 (若墙面为砖墙或防火材料, 则不受限制), 集成灶台面与吊顶之间保持至少 800mm 的间距。
3. 本产品应平稳安装在结实、水平的厨房地面上, 不得倾斜安装。安装的厨房位置应通风良好, 且无太阳长期直射。
4. 燃气管路连接中尽可能不用三通。
5. 使用钢瓶液化石油气的用户, 请选用符合 GB 35844-2018 标准的家用液化石油气调压器。
6. 电源插座必须接地线, 插座导线截面建议大于 2.5mm²。
7. 拔出电源插头时, 必须手握插头的端部将其拔出。请不要手拿电源线拔插头, 因为易发生触电、短路、起火等危险。
8. 如果本产品放在一个支撑座上, 则应该采取措施以防止器具从支撑座上滑下。

产品尺寸示意图 (标注单位毫米)



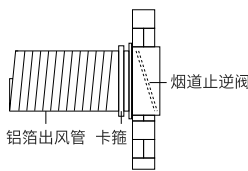
1 橱柜打孔及产品放置(标注单位毫米)



- 1.检查机器出风口位置,确认厨房出风口位置。按安装图要求,在合适位置开直径185mm的墙孔。
- 2.确定燃气入口及电源入口位置(燃气入口位置和电源入口位置应分开,安装在左右两侧;燃气入口周围50cm范围内不得设有电源插座)。按安装图要求(安装图为打孔位置示意,具体打孔位置以实际情况为准),在合适位置开孔。
- 3.将产品推至安装位置,通过调高度调节脚使灶面与橱柜配合至合适高度。

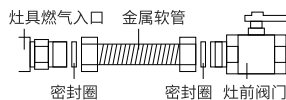
2 安装风管

- 1.将出风口外接与出风管连接,并用卡箍固定,然后将出风口外接旋入机器上的出风口中。将止回阀固定在墙孔上,安装时注意止回阀安装箭头方向。固定后检查止回阀盖片活动是否能自动复位,拉出风管与止回阀相连,并用卡箍抱紧。
- 2.为防止出风管受外力挤压变形,影响排烟效果,出风管穿过地柜的位置应有牢固支撑,靠地柜门一侧应有防护。出风管不能弯曲。
- 3.出风管长度不宜超过原装出风管长度,如确须超出时,超出部分应采用直径不小于原装出风管直径的硬管,并采取有效措施防止改装后的出风管在排烟时晃动、共振。



3 连接燃气管路

- 1.安装燃气入户管与集成灶燃气管连接的阀门,安装时需要考虑其位置方便进行阀门开关控制。该阀门必须设置。当燃气使用完毕时必须关闭此阀门。
- 2.安装燃气管路。将金属软管预先弯曲成需要连接的形状,然后将软管一端的活动螺母与集成灶的燃气入口连接,另一端活动螺母与上一步安装的阀门连接(金属软管两端的活动螺母中必须加橡胶密封圈)。
- 3.安装完毕后,紧固另一侧燃气接口封堵螺帽。用肥皂水仔细检查各个连接部位,确保无漏气现象。



4 接通电源

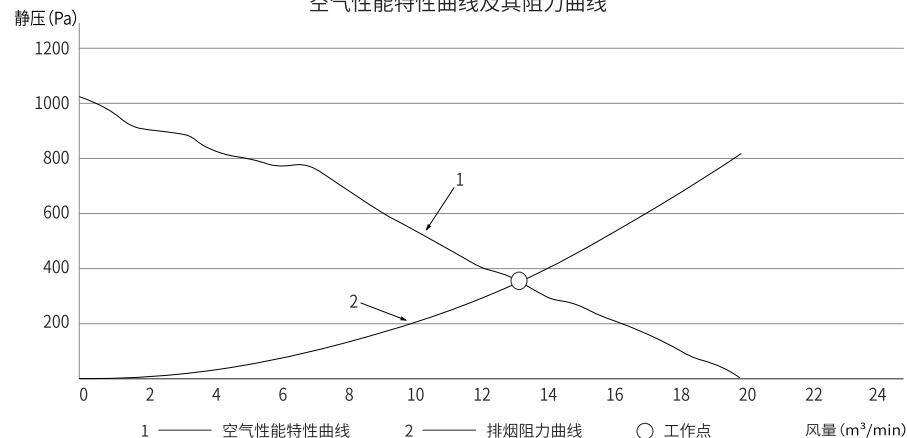
- 1.插上电源插头,检查控制面板,确认显示及按键功能是否正常。

七、技术参数

适用环境-10℃—40℃,相对湿度≤90%,海拔高度≤1000m。热效率在打开油烟机情况下测得。

通用	主电机额定输入功率	160W	额定电压	220V~
	V6ZK-90额定输入总功率	3255W	额定频率	50Hz
	V6K-90额定输入总功率	3200W	照明灯功率	4W
	V6X-90额定输入总功率	510W	发热带额定输入功率	40W
烟机	工作风量	13m ³ /min	最高转速挡工作噪声	70dB(A)
	最大风量	19m ³ /min	最高转速挡半消声室噪声	66dB(A)
	爆炒风量	21m ³ /min	常态气味降低度	>95%
	最大全压效率	39%	瞬时气味降低度	>70%
	最大静压	1000Pa	油脂分离度	>90%
	出风管直径	Φ180mm		
燃气灶	燃气类别代号	液化石油气(20Y)	天然气(12T)	
	额定燃气供气压力	2800Pa	2000Pa	
	额定热负荷	左:4.6kW 右:4.6kW	左:5.2kW 右:5.2kW	
	能效等级	2级	1级	
蒸烤一体	蒸烤一体机额定输入功率	3000W	蒸烤一体机容积	70L-10%
	蒸烤一体机照明灯功率	1.5W		
蒸烤独立	蒸烤独立机额定输入功率	3050W	蒸箱容积	42L-10%
	蒸箱/烤箱照明灯功率	1.5W	烤箱容积	32L-10%
消毒柜	烘干额定输入功率	290W	消毒室容积	120L-10%
	紫外线灯管输入功率	15W	消毒室消毒等级	“***”星级
	紫外线光的主波长	253.7nm	抽屉承重	上层:12kg 下层:12kg

空气性能特性曲线及其阻力曲线



十一、一般故障及排除

ⓘ 注意

1. 下列为一般性故障，请按以下指示进行确认和处理，如仍处理不了或未发现故障原因，请就近与经销商或本公司特约维修服务中心联系，也可拨打帅丰微笑服务热线400-6969-666。

2. 为了您的安全，再次特别提醒，切勿自行拆卸修理。

❶ 基础功能、烟机、灶具故障判断与处理

遇到以下问题，请参照表中的处理方法进行处理或联系售后服务

故障现象	故障原因	处理方法	
显示屏不亮，所有按键无反应	电源插头未插好或停电	插好电源插头	
机器表面有感应电，麻手	电源插座没有良好接地	使用带有良好接地插座	
叶轮运转有异常声	叶轮松动，盖帽未旋紧	切断电源，打开后封板，拧紧盖帽	
烟机运转正常，但无出风	止回阀叶片卡住	检查止回阀打开状况，进行调整或清洁	
点火不灵	气源未打开	打开气源开关	
	燃气用完或停气	更换气瓶或询问气源站	
	点火电极碰坏或有污染	换电极或清理污物	
	点火炉盖有水	将炉盖水分擦干	
漏气或有煤气味	有点火声音无脉冲火苗	点火针断裂，更换点火针	
	阀门接头处密封老化	开窗通风，更换密封圈	
火焰异常	炉头未点燃	开窗通风后，重新点燃	
	火焰不规则	炉盖未放好	盖好炉盖
	火焰短小无力	燃气压力不足	检查气瓶或管道气压是否正常
	火焰不均匀	炉盖上火孔堵塞	清理炉头火孔、燃烧器杂物
	火焰不规则，软而无力	产生回火，在炉盖内部燃烧	关闭炉火，重新点燃
控制面板	请复位旋钮	左灶点火失败或旋钮未复位关闭	重新点火或关闭旋钮
		右灶点火失败或旋钮未复位关闭	重新点火或关闭旋钮
	E111	左灶点火失败或旋钮未复位	重新点火或关闭旋钮
	E112	右灶点火失败或旋钮未复位	重新点火或关闭旋钮
	E121	左灶意外熄火	重新点火或关闭旋钮
	E122	右灶意外熄火	重新点火或关闭旋钮
	E29	电机通讯故障	请断开电源，联系售后服务
	E8E8	明火进入烟道，烟道防火功能启动	关闭旋钮并切断电源，待明火熄灭温度降低后重新上电使用
EEEE	电源板与人机板通讯故障	请断开电源，联系售后服务	

❷ 蒸烤箱的故障判断与处理

遇到以下问题，请参照表中的处理方法进行处理或联系售后服务

故障现象	故障原因	处理方法
显示 door	1:柜门打开未关闭	关上蒸箱柜门
	2:门微动开关故障	请断开电源，联系售后服务
缺水指示文字图标闪烁	1:水箱缺水	取出水箱加注水
	2:水泵不良	请断开电源，联系售后服务
	3:底盘温度传感器不良	请断开电源，联系售后服务
缺水指示文字图标常亮	1:水箱未推入	水箱推入到位
	2:水箱微动开关损坏	请断开电源，联系售后服务
蒸烤箱不能运行	原因1:未接通电源	将电源线插头插入电源插座
	原因2:电源插座没电	联系有资质的电工检测
	原因3:控制系统连接线未连接	请断开电源，联系售后服务
	原因4:控制系统故障	请断开电源，联系售后服务
水箱有水但蒸汽加热盘不加水干烧	供水管堵塞或折压变形	请断开电源，联系售后服务
机器漏水	供水管脱落或破裂	请断开电源，联系售后服务

遇到以下故障代码问题，请断开电源，联系售后服务

故障现象	故障原因	故障现象	故障原因
E51	箱体温度传感器故障	E551	上内加热管故障
E52	底盘温度传感器故障	E552	上外加热管故障
E541	加热盘(内)故障	E553	侧加热管故障
E542	加热盘(外)故障		

3 蒸箱的故障判断与处理

遇到以下问题,请参照表中的处理方法进行处理或联系售后服务

故障现象	故障原因	处理方法
显示 door	原因1:柜门打开未关闭	关上蒸箱柜门
	原因2:门控开关故障	请断开电源,联系售后服务
显示缺水	原因1:水箱缺水	取出水箱加注水
	原因2:水箱未推入到位	将水箱重新推到位
蒸箱不能运行	原因1:未接通电源	将电源线插头插入电源插座
	原因2:电源插座没电	联系有资质的电工检测
	原因3:控制系统连接线未连接	请断开电源,联系售后服务
	原因4:控制系统故障	
水箱有水但蒸汽加热盘不加水干烧	供水管堵塞或折压变形	请断开电源,联系售后服务
机器漏水	供水管脱落或破裂	请断开电源,联系售后服务

遇到以下故障代码问题,请断开电源,联系售后服务

故障现象	故障原因	故障现象	故障原因
显示E41	箱体温度传感器故障	显示E442	加热盘(外)故障
显示E42	底盘温度传感器故障	显示E451	加热管(上内)故障
显示E441	加热盘(内)故障		

4 烤箱的故障判断与处理

遇到以下故障代码问题,请断开电源,联系售后服务

故障现象	故障原因	故障现象	故障原因
显示E32	箱体温度传感器故障	显示E352	加热管(上外)故障

5 消毒柜的故障判断与处理

遇到以下问题,请参照表中的处理方法进行处理或联系售后服务

故障现象	故障原因	处理方法
臭氧严重逸出	密封条变形或老化	修整或更换密封条

十二、售后服务

感谢您选择帅丰品牌集成灶,浙江帅丰电器股份有限公司本着质量第一、信誉至上的宗旨,竭诚为您提供优良的服务。为了保障您的利益,敬请注意以下几点:

- 1.请您妥善保存保修卡,自本机安装之日起,除因消费者使用保管不当致使产品不能正常使用外,凭保修卡联系本公司特约维修部进行维修处理,可享受电机终身保修,整机保修三年的服务。
- 2.本公司免费提供初次上门安装、调试服务。
- 3.下列情况即使在保修期内,也不属于免费保修范围,需收取维修费用。
 - 因使用、维护、保管不当造成损坏的;
 - 非本公司特约维修部拆动造成损坏的;
 - 无保修卡及有效发票的;
 - 保修卡型号与修理产品型号不符或者涂改的;
 - 因不可抗力造成损坏的;
- 4.对于上述不属于免费保修范围或超过保修期的产品,本公司仍将竭诚为您提供维修服务,只是在修复后将酌情收取一定的工本费。

发票粘贴处

产品保修卡 (整机保修三年)

SANFER 帅丰

产品型号:

编号:

第一联
用户保存联

用户姓名		电 话		机器编号	
地 址					
购机商店		商店电话		购机日期	
维修日期	故障记录		检修记录		维修人员

产品质量服务跟踪卡

SANFER 帅丰

产品型号:

编号:

第二联
用户反馈联

用户姓名		电 话		机器编号	
地 址					
购机商店		商店电话		购机日期	
欢迎您对本公司产品提建议:					

产品保修存档卡

SANFER 帅丰

产品型号:

编号:

第三联
保修单位存档

用户姓名		电 话		机器编号	
地 址					
购机商店		商店电话		购机日期	
维修日期	故障记录		检修记录		维修人员