

SANFER 帅丰

家用供热水燃
气快速热水器

安装使用说明书

JSQ30-16H7



品牌形象代言人：*海清*

浙江帅丰电器股份有限公司

ZHEJIANG SANFER ELECTRIC STOCK CO., LTD.

地址：浙江省绍兴市嵊州市五合西路100号

邮编：312400

全国统一咨询热线：400-6969-666

Http://www.sanfer.com

本产品需专业人员安装调试
使用前请仔细阅读本说明书，请妥善保管，以备查阅
产品执行标准：GB 6932-2015、GB 20665-2015

尊敬的用户：

感谢您使用本公司的热水器。本产品按照国家标准 GB 6932-2015、GB 20665-2015生产制造。正确安装和使用本产品，将为您美好生活增添新的享受。

本公司保留更改产品设计及更改相应产品安装使用说明书的权利。如有更改，届时恕不另行通知。产品图片与实物不一致时以实物为准。

产品使用年限提醒：根据 GB 17905-2008 《家用燃气燃烧器具安全管理规则》的规定：“燃气快速热水器具从售出当日起，其判废年限应为 8 年。”

目录

热水器的安装.....	01
使用说明.....	05
使用注意事项.....	08
售后服务.....	11
故障代码.....	11
随机附件.....	11
一般故障原因及处理方法.....	12

部件名称	有害物质										本标识内的数字表示产品在正常使用状态下，环保使用期限为10年	
	铅 (Pb)	汞 (Hg)	镉 (Cd)	六价铬 (Cr(VI))	多溴联苯 (PBBs)	多溴二苯醚 (PBDEs)	邻苯二甲酸二正丁酯 (DBP)	邻苯二甲酸二异丁酯 (DIBP)	邻苯二甲酸丁苄酯 (BBP)	邻苯二甲酸(2-乙基己酯)(DEHP)		
风机组件	×	○	○	○	○	○	○	○	○	○	○	○
水泵组件	×	○	○	○	○	○	○	○	○	○	○	○
电路板组件	×	○	○	○	○	○	○	○	○	○	○	○
其他电气件	×	○	○	○	○	○	○	○	○	○	○	○
热交换器组件	○	○	○	○	○	○	○	○	○	○	○	○
燃烧器组件	○	○	○	○	○	○	○	○	○	○	○	○
金属外壳及表面喷漆	○	○	○	○	○	○	○	○	○	○	○	○
其他金属零部件	×	○	○	○	○	○	○	○	○	○	○	○
电源线	○	○	○	○	○	○	○	○	○	○	○	○
塑料件	○	○	○	○	○	○	○	○	○	○	○	○
橡胶件	○	○	○	○	○	○	○	○	○	○	○	○
紧固件	×	○	○	○	○	○	○	○	○	○	○	○
线材料	×	○	○	○	○	○	○	○	○	○	○	○
包装件	○	○	○	○	○	○	○	○	○	○	○	○
附件	×	○	○	○	○	○	○	○	○	○	○	○

注1：○：表示该有害物质在该部件所有均质材料中的含量均不超过电器电子产品有害物质限制使用国家标准要求。
 ×：表示该有害物质至少在该部件的某一均质材料中的含量超出电器电子产品有害物质限制使用国家标准要求。
 注2：以上未列出的部件，表明其有害物质含量均不超过电器电子产品有害物质限制使用国家标准要求。
 说明：以上含“×”的部件，部分含有有害物质超出国家标准的限量要求是由于目前行业技术水平有限，暂时无法实现替代或轻量化，符合《达标管理目录限用物质应用例外清单》中的豁免案例，我们一直在为改善此项目而努力。

故障原因	故障现象		使用中 途熄火	打开冷 热水阀， 不着火	爆燃， 回火	火焰黄 色有烟 出现	火焰反 常带有 异味	着火时 有异常 声音	水不 热	水太 热	关闭冷 热水阀， 火不灭	处理方法	用户可 处理	
	高	低												
燃气阀未开或燃气用完	●	●										全开燃气阀门或更换新燃气瓶	✓	
燃气阀门半开	●			●					●			全开燃气阀门	✓	
燃气管内有空气				●								开和关水阀使热水器动作排净空气（注意：关热水阀后，应待显示屏火焰标识熄灭后再开）	✓	
进气压力 不合适	高			●				●				与燃气供应商联系或更换调压阀		
	低	●						●						
热水阀门未开				●								全开热水阀门	✓	
冷水阀门未开				●								全开冷水阀门		
冻结				●								直到融化后才能再使用		
冷水压力不足	●	●										维修人员检查水压及管路		
新鲜空气供应不足							●					立即改善换气，使有足够新鲜空气	✓	
安全装置起作用	●	●										请参考，安全装置动作时处理方法		
燃烧器堵塞			●		●	●	●	●				与维修部联系		
热交换器堵塞	●				●	●	●	●						
控制器故障	●	●							●	●	●			
引线松脱	●	●										正确接上松脱引线		
水流量传感器故障	●	●										更换水流量传感器		
比例阀故障	●	●										与维修部联系		
反馈电极故障	●													
风机故障	●	●										烟道堵塞，清理烟道		
风压过大	●	●												
电源未接通或停电	●	●										接通电源	✓	

上述打 ✓ 的用户可自行处理，若按以上处理还不能解决，或遇其它一些故障，必须送至维修部进行修理。用户不得自行拆卸、修理，以免发生意外，严禁热水器带故障使用。

特别警告

由于热水器工作时，燃气燃烧要消耗大量氧气并产生一氧化碳气体，而吸入过量的一氧化碳会对人体健康造成危害，严重的甚至会导致死亡。因此，本公司真诚告诫所有用户：必须由专业安装人员进行安装，严格按照本使用说明书的要求使用热水器，必须保持安装热水器处通风良好，以保证热水器的正常工作及您和家人的安全。

本热水器在使用前必须安装烟管。

安装热水器前，请与当地煤气公司或燃气管理部门联系，委托合格的专业技工安装(请用户不要自己随意安装，否则容易造成事故发生)；安装后，安装人员应向用户介绍热水器使用及其安全装置的使用方法。

对于未经授权而改装本公司产品的行为，除使产品失去保修外，还会导致侵权。本公司不对被改装的产品可能发生的故障或事故承担任何责任。

安装要求

1、下列位置不得安装热水器：

- 强制排气式不得安装在浴室、卧室、地下室、客厅；
- 强制排气式不得安装在没有给排气条件的房间；
- 强制排气式不得安装在楼梯和安全出口附近(5m以外不受限制)；
- 强制排气式不得安装在橱柜内；
- 1.2米内无排水畅通的地漏

2、建筑物的配电系统应有接地线，接地线须牢固并可可靠接地，插头、插座应通过认证；额定电压为220V，必须可靠接地，防止有的客户不用漏电保护开关。

3、如果电源软线损坏，为避免危险，应由制造商或制造商指定的维修人员进行更换；

4、热水器安装处不能存放易燃、易爆及易产生腐蚀气体的物品。

5、热水器安装处上方不得有明电线、电器设备、燃气管道，下方不能设置煤气烤炉、煤气灶等燃气具。

6、热水器的安装房间尽量避免使用藕煤灶。

7、热水器安装处要有不小于0.02MPa压力的自来水，以保证热水器正常运行。

8、安装热水器的高度以能通过显示器观察热水器燃烧为宜，约1.5m高。

9、在热水器进水口处应安装一个冷水阀，以方便修理时能关水源。

10、烟管必须水平穿过外墙，烟管外部管段的有效长度不应少于50mm，进气口和烟口所处位置空气必须流通。

- 11、烟管的安装内高外低，倾斜约3度，防止冷凝水或雨水内流。
- 12、烟管要防止强风直吹，倒灌风会造成热水器不能正常工作。
- 13、烟管可适当加长，烟管加长后应作适当固定。
- 14、烟管穿过的墙孔请用不燃的填封料密封。

15、强制排气式进气口的截面积应大于热水器烟管的截面积，其位置应设在室内高度二分之一以下，接近地而且能直通大气的外墙上。其大小按热水器的热负荷大小决定，请见右表。

热负荷 (kW)	进气口最小面积 (cm ²)
20-26	200
26-32	220

- 16、热水器必须安装在不可燃烧物体上；远离易燃物，左右距离易燃物500mm，正面距易燃物2m以上，以防发生火灾。
- 17、热水器安装部位应由不可燃材料建造，若是可燃或难燃材料时，应用隔热板隔热，隔热板与墙的距离应大于10mm。
- 18、热水器安装空间的上、下、左、右周边需保持至少有300mm的空间且正面不可封挡，便于热水器的正常工作或维护检修等。
- 19、其它要求详见“使用注意事项”。

20、燃气管的安装

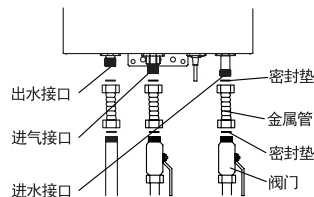
使用天然气应请煤气公司驳接燃气管。（注：进气接头配有密封橡胶垫，将燃气管直接安装在热水器进气接头即可，切勿再另加其它密封材料。）

21、冷热水管的安装

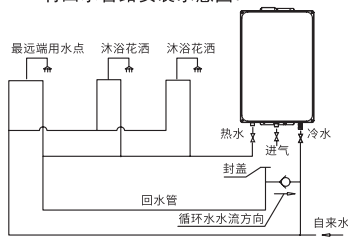
用内径为Φ10mm的耐压管连接热水器的冷、热水管与自来水管(注意:用耐压管时要加上橡胶密封垫，千万不要再加其它密封材料)，也可用内径Φ15mm水管连接。冷水管接入热水器之前，应先冲干净水管内脏物见图。

22、回水管安装

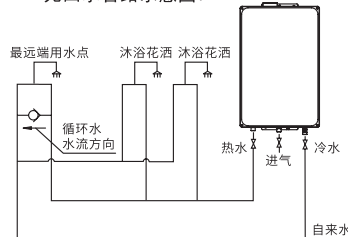
为达到最佳的预热使用效果建议用户采用有回水管路安装方式。（其他安装细节请参考“冷热水管安装”）



●有回水管路安装示意图:



●无回水管路示意图:



售后服务

- 感谢您选择帅丰品牌产品，浙江帅丰电器股份有限公司本着质量第一、信誉至上的宗旨，竭诚为用户提供优良的服务。为了保障您的利益，敬请注意以下几点：

请用户妥善保存保修卡，自本机安装之日起，除因消费者使用保管不当致使产品不能正常使用外，凭保修卡联系本公司特约维修部进行免费维修处理，可享受整机保修三年的服务。

本公司免费提供初次上门安装、调试服务。

- 下列情况即使在保修期内，也不属于免费保修范围，维修需收取费用。
 - 因使用、维护、保管不当造成损坏的；
 - 非本公司特约维修部拆动造成损坏的；
 - 无保修卡及有效发票的；
 - 保修卡型号与修理产品型号不符或者涂改的；
 - 因不可抗力造成损坏的。
- 对于上述不属于免费保修范围或超过保修期的产品，本公司仍将竭诚为您提供维修服务，只是在修复后将酌情收取一定的工本费。

故障代码

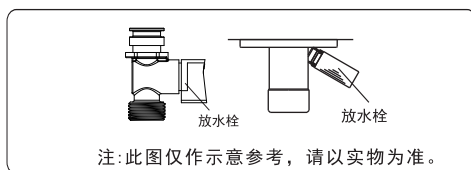
E0— 出水探头故障	E6— 超温保护
E1— 点火失败或意外熄火	E7— 电磁阀故障（部分有）
E2— 伪火故障	E8— 烟管堵塞故障（部分有）
E3— 温控器故障	E9— 停电保护/水泵故障(部分有)
E4— 进水探头故障(部分有)	En— 连续工作时间超过设定时间
E5— 风机或风压开关故障	

随机附件

序号	名称	数量	序号	名称	数量
1	整机	1	5	单向阀	1套
2	合格证（已贴机身）	1	6	安装附件	1套
3	说明书	1	7	烟管	1套
4	保修卡	1			

使用注意事项

带有电热防冻装置的水热水器，能有效防止冻结，但请注意以下几点：
 A 仅限于带电热防冻型热水器，必须保持通电状态，否则起不到防止冻结的作用；
 B 特别寒冷地区，当室外温度低于零下10℃时，由于热水器防冻加热功率有限，可能不能防止冻结；最有效避免热水器冻坏的方法是放尽机内存水；
 C 防冻加热装置只能保护热水器不被冻结，对进出水管路不能起到防止冻结的作用。



6、其它注意事项：

运输过程中，由于偶然原因，可能会使热水器部分零件松动，如开箱发现外壳有碰损现象，一定要请专业维修人员检查确认后方可使用。

7、异常情况的处理

万一发现燃烧不正常（冒黑烟等现象）、异味或响声等异常，或紧急情况（地震或火灾等），要保持镇定，先关闭冷水阀使热水器熄火，然后关闭气源总阀，与维修部门或煤气公司联系。

如使用中停电，请关好水阀、气阀。

注意：安装热水器的房间，一定要有固定敞开式进气口，关闭的门窗不能算作有效进气口。

8、保养

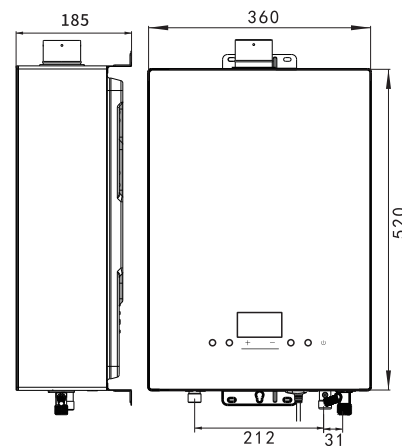
A、热水器使用一段时间后，应定期（一般半年左右）检查清扫，以保证热水器正常工作；

B、经常观察火焰情况，火焰由蓝色变成黄色，或有黑烟，应通知维修部门进行清扫；

C、当热水器外壳弄脏后，请用湿布轻轻擦干净，随后用干布抹干；请不要使用化学清洁剂，不然会使外壳褪色并失去光泽。

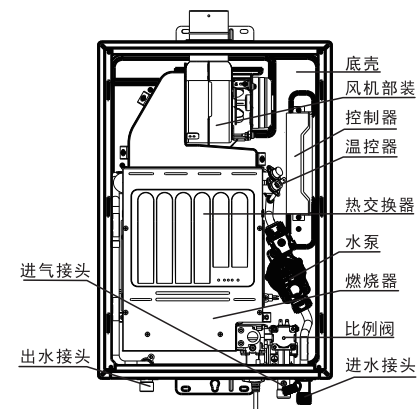
热水器的安装

外观简图



(图1)

热水器的构造及名称



(图2)

注：此图仅作参考，请以实物为准。

热水器技术性能参数

型号	适用燃气	额定压力 Pa	燃气管 管径	额定热 负荷	额定最小 热负荷	额定产热 水能力 ΔT=25K时	冷 热水管 管径	点 火方式	适用 水压 MPa	额定 频率	额定 电压	烟管 管径	能效 等级	热效率
JSQ30-16H7	天然气	2000	φ1/2"	30	≤额定热 负荷35%	16kg/min	35(洗浴) 54(水煲) 75(防冻)	φ1/2"	0.08	50Hz	220V~	φ60	二级	η ₁ ≥89% η ₂ ≥85%

注：具体参数(包括以上参数表没有的气源)详见机身参数铭牌，以实物为准。

热水器安装

1、挂装热水器

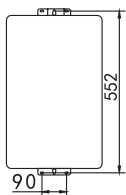
A 按图3所示，在墙上确定孔的位置，根据热水器的外形尺寸和图示要求在墙上方钻1个Φ8深50mm的孔，打入1个M6的膨胀螺丝，下方钻2个Φ8深35mm的孔，各打入1个Φ8胶塞。

2、烟管安装方式

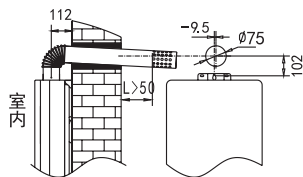
A. 烟管背向安装式将烟管插入所钻的烟管安装孔，排烟口向外，将弯头套入热水器的出烟口，弯头的另一端对准烟管，套入弯头，热水器的安装孔对准膨胀螺钉，将其挂在螺钉上，拧紧螺母固定。（注意弯头有方向性）

B. 烟管侧向安装式将热水器的安装孔对准膨胀螺钉，将其挂在螺钉上，拧紧螺母将热水器固定好，将烟管放入烟管安装孔中，弯管套在热水器出烟口上，再将烟管套入弯管中。

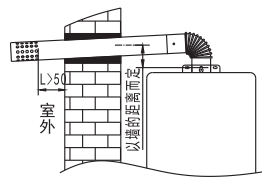
注意：排气出口距洞口最小净距离(L) > 50，且烟道排气口应设置在烟气容易扩散的部位。



(图3)



烟管背向安装
(图4)



烟管侧向安装
(图5)

3、烟管的安装

A. 将弯头套在热水器顶部的出烟口上，用自攻螺钉固定。

B. 将烟管一端放入烟管安装孔，伸出墙外，注意出口稍向下倾斜，防止雨水流入；另一端与弯头连接见图6。

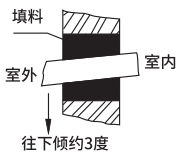
C. 烟管穿墙部分与墙孔的间隙，须用不燃的填封料密封，不得泄漏烟气。保证密封良好和日后烟管不松脱跌落。

D. 安装时请小心操作，防范各种意外，绝对不可将烟管掉在室外。

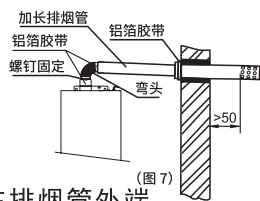
E. 如有需要，用户可适当地加长排烟管，烟管最大延长距离≤3米，弯曲≤3处。

a. 排烟管材料须采用与产品所配套的排烟管的材料、尺寸相一致。

b. 加长管只能接在弯头与排烟管中间如图7，切不可接在排烟管外端。



(图6)



(图7)

输送燃气的胶管可能会因使用时间过长而产生裂纹，造成漏气现象。因此，要经常进行检查，发现胶管有裂纹要马上更换。正常情况下，也要每年更换一次胶管。

使用管道燃气或天然气的用户，如发现燃烧火焰异常，是因为燃气压力不稳定而造成的，此时应暂停使用热水器。如果强行使用，会损坏热水器或造成事故。

2、预防火灾

绝对禁止在热水器未熄火的情况下离家外出或就寝。禁止在热水器附近放置易燃、易爆物品，不能用毛巾、衣物等遮住排烟口。燃气管道漏气很容易引起火灾。

3、预防缺氧及不完全燃烧

燃烧需要耗用室内大量的氧气。故安装热水器的地方一定要有足够的空气对流。使用热水器时，同时会排出大量的烟气，因此必须安装烟管以便把烟气排到房屋外，保持室内空气新鲜，防止燃烧不完全。

4、预防触电

检查确认电源插头上是否沾有垃圾，是否插至插头的根部。如沾有垃圾则会导致接触不良而造成触电或火灾事故。不要用潮湿的手来插拔电源插头，否则会引起触电事故。必须握住头部来拔插电源插头。如拔拉电线则会引起断线而造成短路、电击或火灾事故。

5、预防冻结

热水器通过排气管与室外大气相通，在非使用状态下，机内温度接近室外环境温度。当水温达到0℃时，机内存水会结冰膨胀，膨胀到一定程度后就会胀裂水管。这是自然物理现象，不属于产品质量问题。因此，当室外环境温度低于0℃时，使用完热水器后请放尽机内存水，以免冻坏热水器。“放水步骤”如下：

- A 将燃气阀关闭；
- B 将电源开关关闭；
- C 将进水阀关闭；
- D 将热水龙头全部打开；
- E 将放水栓拧下来(逆时针方向)机内存水在重力作用下流出来，该过程持续约3分钟；
- F 确认放水完毕后，将放水栓拧回去(顺时针方向)，并关闭热水龙头。

使用注意事项

注意：

当进水温度较高或水压偏低时，而设置温度较低时，实际出水温度可能高于设置温度；当进水温度较低或水压较高时，而设置温度较高时，实际出水温度可能低于设置温度。

为了您和家人的使用安全，本公司诚挚的提醒您，使用热水温度不宜过高。

暂停用热水后不久再用热水时，切勿让刚流出的热水淋到身上，因暂停用热水后，水温可能会升得很高，要待热水流出数秒后再使用，以免烫伤。

儿童、老人、残障人等，应在正常成人监督下使用。

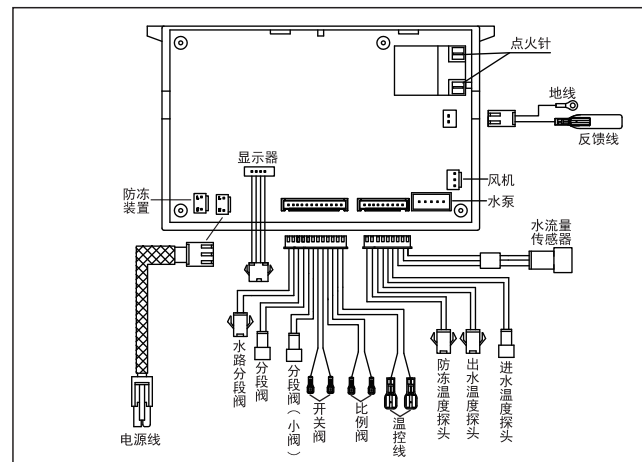
使用完毕，关闭水阀，关闭气源及断电，热水器便关闭了。

1、防止燃气事故

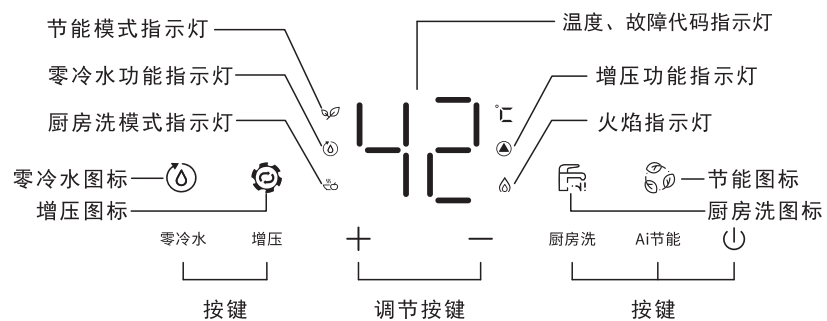
确认燃气种类。用户必须确认所使用的燃气种类与热水器铭牌上规定的燃气种类一致。任何情况下都不能使用与热水器铭牌规定不符的燃气，因为热水器对不同种类的燃气是不能互换使用的。用户不能自行改装热水器，更不能强行使用不同种类的燃气。使用后要检查燃烧器是否已经熄火，并切记要关闭燃气总阀。

应经常用肥皂水检查各燃气接头是否漏气。若发现漏气，千万不能点火或触动排气扇等电器设备的开关，也切勿插、拔各种电源插头。否则，明火或电火花会引燃燃气，引起火灾和爆炸事故。如发现燃气泄漏事故，应立即关闭燃气总开关，把门、窗打开，让燃气自动排到室外，停止使用热水器，并与维修部或煤气公司联系。

电气接线图



操作面板介绍



热水器使用

使用热水器前，请您确认所用的燃气种类与热水器铭牌规定的燃气种类一致后；拧开燃气开关，接通热水器的电源。

1. 调温：工作状态下，按[下调键]/[上调键]调节温度，温度可调节范围30-65℃，调至50℃时，长按[上调键]5秒解锁，可继续上调温度。
2. 节能模式：开机状态下按[AI节能键]开启或关闭节能模式。
 - 2.1. 开启节能模式后的最大负荷为额定负荷的80%，退出节能模式最大负荷为额定负荷。
3. 厨房洗模式：开机状态下按[厨房洗键]开启或关闭厨房洗模式。
 - 3.1. 厨房洗模式下设置温度固定为38℃，按上调或下调键可在原有温度上增加或减少一度，并退出厨房洗模式。
4. 零冷水模式：开机关水状态下按[零冷水键]启动/关闭预热循环功能，在有用水状态下自动禁用。
 - 4.1. 功能启动后，系统判断符合条件立即循环加热，在10min持续预热保温，保温时间到达后，自动退出预热模式，保温时间段内可多次用水；

预热启动条件：
启动温度：在预热模式下，出水温度 \leq 目标循环温度-5℃，系统将启动水泵循环，检测出水温度连续5S \leq 目标循环温度-5℃，开始加热，如未达到加热条件，循环35S后泵停止；
启动水流量：启动水泵8S后水流量 \geq 2.5L/min，启动加热；当水流量 $<$ 2L/min，停止加热。

预热停止条件：
循环加热时，进水温度 \geq 目标温度-8℃并且出水温度 \geq 目标循环温度+1℃连续3秒时或出水温度 \geq 目标循环温度+7℃连续5秒时，停止加热；单次循环时间不超过10min。

水泵启动8s后并机器开始燃烧，如果识别到用户使用热水，泵停止循环（启动增压功能除外），不熄火切换至淋浴模式。
5. 水控功能：5S内连续两次检测到水流量符合热水器启动流量大于2秒且在5秒内关闭，两次操作间隔在4S内。[零冷水图标]灯点亮。循环模式开启。

- 5.1. 开机状态长按加减键进入到水控功能菜单，默认:of，通过按升温键或降温键，修改水控功能的开启和关闭，按开关键退出并保存。
6. 增压功能：开机状态下按[增压键]开启或关闭增压功能。
 - 6.1. 当增压功能开启时，当水流量低于6L/min，自动启动增压；开启零冷水功能时，增压退出设置条件，按零冷水逻辑运行水泵。
7. 防卡功能：通电情况下，防泵卡滞运行周期72h。防卡滞运行时，热水器不工作。
8. 暂停用水
使用过程中暂时不需要热水，只需关闭水阀，热水器气源会自动切断，燃烧器熄火。再用水时，重新打开水阀，气源自动接通，热水器自动点燃。
9. 关闭热水器
使用完毕，关闭水阀，关闭气源并断开电源，热水器便关闭。