

SANFER 帅丰
股票代码 | 605336.SH

洗碗机安装使用说明书

S78-15C

本产品需专业人员安装调试。使用前请仔细阅读本说明书,妥善保存,以备查阅。



尊敬的用户，您好!

感谢您选购帅丰电器为您精心制造的洗碗机产品!

使用前请通读本说明书,并妥善保管,以备查阅。

秉持“为健康而生，让中国厨房更进一步”的使命，我们将永不止步的研发和创新，用最好的产品和服务，为您打造一个温馨健康的家。请您在使用前务必认真阅读《安装使用说明书》，并遵从说明书要求进行使用，若因未按说明书进行安装、使用或维修造成的产品故障，将由您自行承担损失。我们建议您在质量保修期内或保修期后需要维修时，致电帅丰微笑服务热线。浙江帅丰电器股份有限公司本着从微笑开始到满意为止的服务理念，竭诚为您提供优质的服务。

如有任何需要敬请致电帅丰微笑服务热线:400-6969-666

- 产品执行标准:GB 4706.1-2024、GB 4706.25-2024、GB 38383-2019。
- 本安装使用说明书提供完整的使用说明。本公司保留更改产品设计及更改相应产品安装使用说明书的权利。有关最新的安装使用说明书，请参阅以下网站:www.sanfer.com。如有更改，届时恕不另行通知。
- 产品图片与实物不一致时以实物为准。

安全注意事项

安全事项 A1

A

安装指引

部件名称 B1

安装指引 B2

B

使用指引

添加洗剂 C1

碗篮摆放 C2

操作指引 C3

保养维护 C4

C

产品信息与售后

错误代码 D1

问题自检 D2

产品信息 D3

有害说明 D4

售后保修 D5

D

本书记载了安全注意事项的重要内容,请务必仔细阅读并遵守所记载的事项。操作错误时,可能严重损坏洗碗机、造成使用者死亡或受伤、引起火灾等危险事故。

警告

1. 仅作为家用和类似用途器具使用,例如:在商店,办公室和其他工作环境中的厨房使用;农庄;顾客在酒店、汽车旅馆和其他住宅类型的环境中使用;仅提供床位和早餐的快捷酒店环境。
2. 应使用新的软管组件连接到水源,旧的软管组件不应重复使用。
3. 本产品底座具有通风口,开口位置不能被地毯等阻挡。



禁止一直开门

洗碗机门不应一直处于打开状态,因为这可能会导致洗碗机翻倒危险。



禁止用具尖端朝上

刀和其他锋利的用具必须装在篮子里,并且尖锐的部分必须朝下或水平放置,以使用户可以更安全地取用餐具。



禁止自行拆装、修理

洗碗机出现故障时,用户参照说明书解决不了的问题,请联系厂商售后服务部门,由专业技术人员解决。禁止自行拆装、修理。如果电源软线损坏,为了避免危险,必须由制造商、其维修部或类似部门的专业人员更换。



禁止儿童操作

应照看好儿童,确保他们不玩耍本器具。器具不打算由肢体、感官或精神能力缺陷或缺乏使用经验和知识的人(包括儿童)使用,除非有负责他们安全的人对他们进行与器具使用有关的监督或指导。必须让儿童远离洗碗机专用的洗涤剂、专用盐等酸碱性物质。如不慎被这些物质接触到皮肤或眼睛,请尽快用清水洗净,严重时请及时就医。包装塑料袋请及时处置,避免儿童玩耍其造成窒息。废弃时,请将其剪碎。



请合理安置电源并接地线,禁止使用排插

本器具含有仅用于实功能用途的接地连接。洗碗机电源必须接地线,此举能最大程度避免使用者受到触电伤害或引起火灾。洗碗机通过接线板与其它电器并联使用、或者通过复式插座或电气延时装置连接电源和超负荷使用时,均有可能导致使用者受到触电伤害或引起火灾。请将给洗碗机供电的电源插座安置在方便断开电源的位置上,并确保不要遮挡插座,且不要过度弯曲或者挤压电源线使其容易破损。



禁止在雷雨天使用或湿手触摸电源线

如遇雷雨天气，必须断开电源。请不要湿手触摸电源线，以免触电。建议不要在湿度大的地方使用洗碗机，这样洗碗机容易生锈，甚至可能引发漏电。



禁止使用尖口锋利器具

裁剪排水管和电源线扎带要用平口剪刀剪断，尖口剪刀或美工刀等工具可能会把排水管或电源线戳破，造成漏水漏电。安装完毕后，必须检查机器水源、电源是否连接正常，并检查其是否放置到水平且稳固状态，再运行洗碗机。



禁止在洗碗机工作时进行额外人为不当操作

洗碗机运行时，请勿打开洗碗机门，以防机器内高温水蒸汽烫伤人，建议洗涤程序结束30分钟后再取出餐具。若中途必须添加或取出，需先暂停机器，等待10秒后，微微打开门缝让热气消散再彻底打开门进行餐具存取操作。运行过程中，禁止手动开门往里加水，或移动、倾斜机器，这都可能导致机器出现溢水、漏水、漏电等危险状况进而导致使用者受到伤害。



禁止使用非专用洗涤用品

请使用洗碗机专用清洁剂清洁洗碗机。请勿使用洗洁精、洗衣粉、肥皂等代替洗碗机专用洗涤剂。请勿用食用盐等代替洗碗机专用盐。请勿使用具有腐蚀性的清洁剂清洁洗碗机。若使用不当导致生锈，将不在保修范围内。

其他注意事项

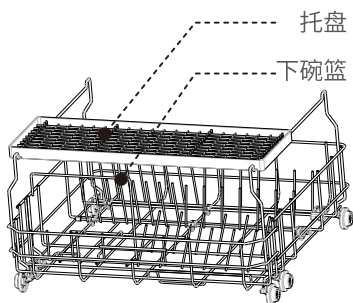
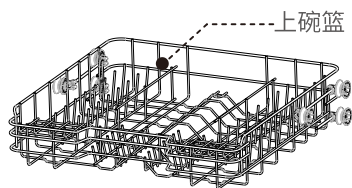
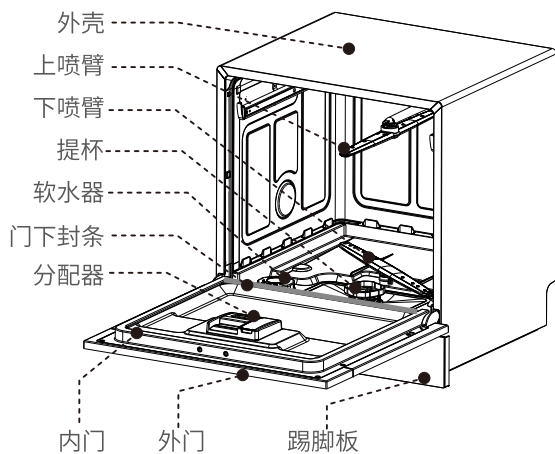
1. 为避免排水不畅、漏水或漏电，请务必遵守以下排水管悬挂高度要求：
台式机器：排水管最高点不可高于机器底面 40cm。
柜式机器：排水管最高点不可高于机器底面 60cm。
2. 收货地为寒冷天气时，请先在室温下静置8小时以上再安装使用，防止损坏机器；
3. 进水或排水管路不应打结，或避免被重物压到，不然可能会影响洗碗机正常工作；
4. 独立式或台式洗碗机，机身四周与家具或墙壁保持至少5厘米的距离。确保洗碗机通风口不被阻挡，同时防止墙体或家具受热损坏。
5. 进水水源不能使用过热的热水或沸水，不能使用超过50°C的热水；
6. 运行过程中出现异常现象（如烧焦的气味）时，请停止运行并切断电源；
7. 机器使用后、维修清洁前、长期不使用时，必须拔掉电源插头，并关闭水源。

部件名称

(图片仅供参考, 以实物为准)

B1

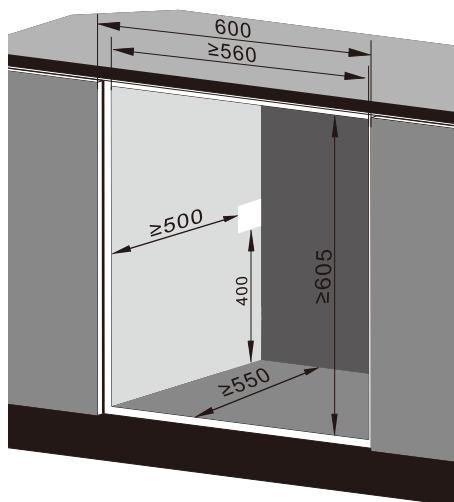
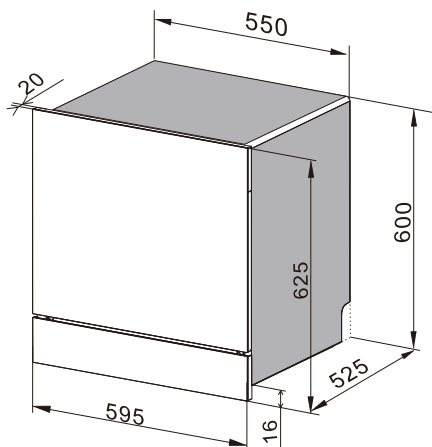
洗碗机部件



安装指引

B2

安装尺寸 单位:mm

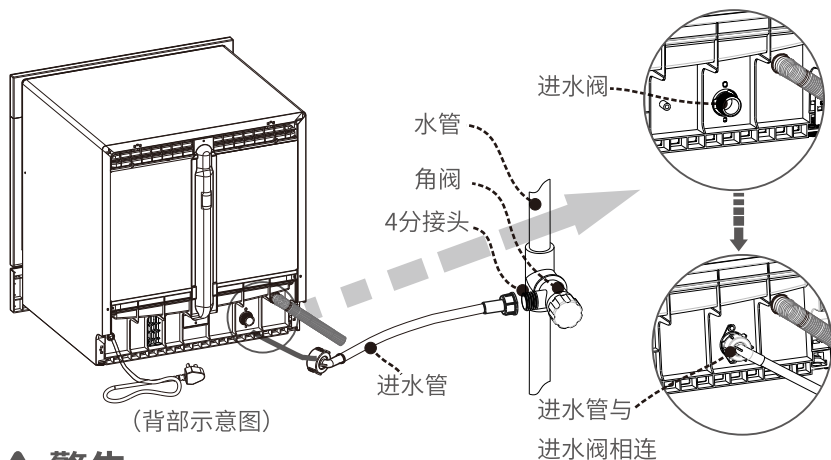


注:

1. 开孔根据用户下水道方向而定。
2. 橱柜材料必须耐高温耐湿。
3. 橱柜侧壁标示的白色区域是开孔尺寸, 建议值为60X60mm的方孔。

进水管的安装

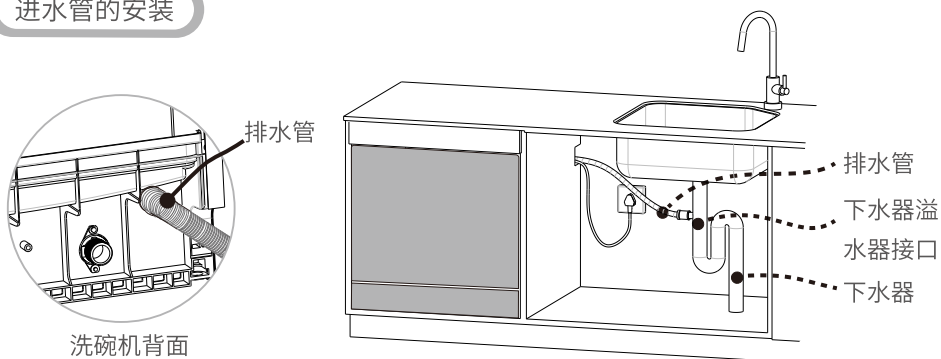
进水管的两端分别与洗碗机进水阀和水管的角阀连接。进水管为原厂配送。



警告

- ▶ 进水水源不能使用过热的热水或沸水。
- ▶ 应使用新的进水管与水龙头或角阀连接，旧的进水管不能重复使用。严禁使用老化或破损的进水管。

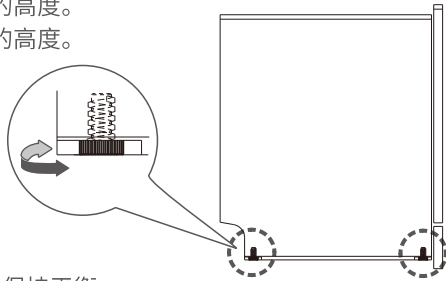
进水管的安装



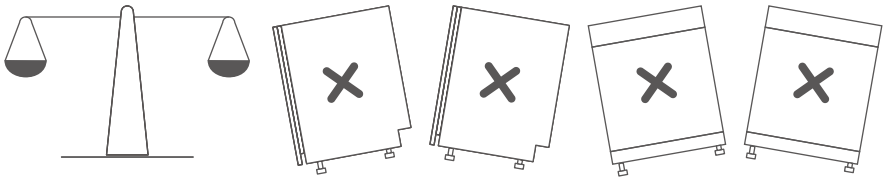
- ▶ 将排水端插入下水道，插入深度 $\geq 100\text{mm}$ ，防止排水时排水管脱出。
- ▶ 排水管不得出现挤压变形，不能打折，以确保排水顺畅。
- ▶ 安装维修人员在安装时若发现排水管过长，在征得用户同意的前提下，可根据实际的场景对排水管进行修剪。
- ▶ 排水管若需延长，延长后总长不能超过5米，否则会影响排水效果，容易产生倒流。
- ▶ 排水管口必须做好防溢水密封。

调节平衡

- ▶ 调节脚用于调节机身的平衡：
逆时针：增加机身的高度。
顺时针：降低机身的高度。



- ▶ 请确保调节后机身保持平衡。



- ▶ 在调节机器平衡后，需要在机器的两侧打螺钉固定。
螺钉穿过机器内部孔，拧入到厨柜的木板内，注意螺钉深度适当，不要使此位置变形。
最后必须盖上配件包里的4个侧安装盖



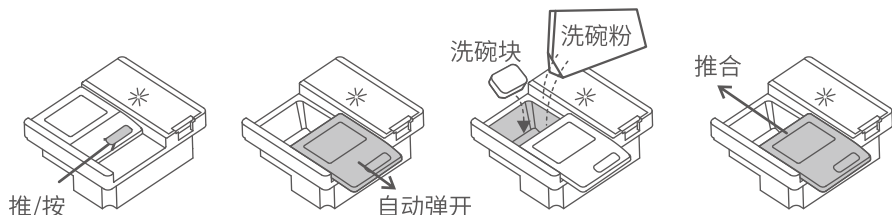
检查事项

安装与调节完成后请检查以下事项：

- ▶ 机身是否平衡放置。
- ▶ 电源是否正常通电，洗碗机是否能正常运行程序。
- ▶ 进水管与排水管是否安装正确，做好防漏措施。
- ▶ 所有包材是否已经从机器内取出，并及时处理。远离儿童，避免造成意外。
- ▶ 安装完后，本说明书和其他附件请保管妥当，以便下次使用。
- ▶ 首次进水时，洗碗机内的水偏黄色，属于正常现象。这是由于软水器内的残留水长期浸泡软水物质的结果，不影响正常使用。
- ▶ 由于洗碗机出厂前都已通过进水测试，打开包装如果发现有水残留，属于正常现象，请放心使用。

洗碗粉/块

洗碗机专用的洗碗粉/洗碗块，能够分解餐具上的油污、祛除食物残渣。建议每次洗碗前根据各洗涤程序参数表推荐用量添加。禁止使用非洗碗机专用的洗涤剂！

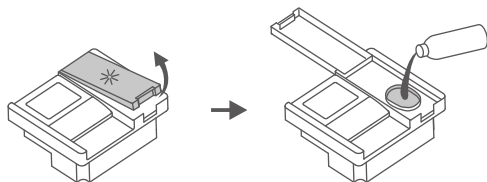


亮碟剂

第一次使用洗碗机时请添加洗碗机专用亮碟剂100mL。禁止使用非洗碗机专用的亮碟剂！亮碟剂有利于干燥餐具，使餐具光洁如新。亮碟剂属于一次添加多次使用的耗材，当“缺剂”指示灯亮起，则需要添加亮碟剂。

加剂步骤：

1. 打开分配器的盖子。
2. 缓缓地把亮碟剂倒入孔中。
3. 加剂后关上盖子，确保完全盖紧。
4. 如有洒出，请用干净的抹布抹干净。



档位设置：

1. 长按“电源”键开机。
2. 开机60秒，同时长按“电源”键和“程序”键5秒，则进入亮碟剂档位设置。显示窗显示当前亮碟剂档位。
3. 短按“程序”键切换档位。超过5秒无操作则保存当前档位，并退出到开机状态。

亮碟剂档位共6档。最低档位是d1，最高档位为d6，默认档位为d4。如果餐具表面摸起来有滑腻感觉，应该调小档位，并运行机器再洗涤一遍餐具。

软水器

软水器可以软化水质,减少水垢产生,尤为适用于水硬度较高的地区。如果您不知道用水的硬度值,可以向当地自来水公司咨询,以下为我国主要城市的自来水硬度参考,以及档位设置参照,请以实际地区水质与洗涤效果调整。

城市	北京	沈阳	上海	南京	广州
水硬度(ppm)	250-260	270-280	150-160	130-140	90-100

水硬度 (ppm)	0-90	100-200	210-300	310-400	410-600	610-800
档位设置	H1	H2	H3	H4(默认)	H5	H6

注:H1档位默认不软化水,“缺盐”提示灯一直处于熄灭状态。



1. 关门状态下,长按“电源”键开机。



2. 开机60秒内,长按“启/停”键5秒。



3. 当“缺盐”和“缺剂”提示灯亮起,则已进入设置模式。



H:1...H:2... 循环显示

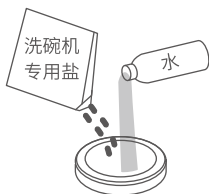
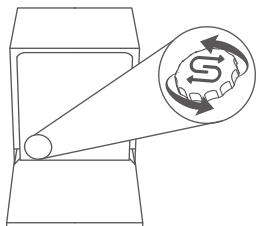
4. 短按“启/停”键可切换档位。无操作5秒后,则自动记忆保存档位并退出,进入待机状态。

软水盐

第一次使用洗碗机时请添加400-500g洗碗机专用软水盐。禁止使用非洗碗机专用的软水盐!添加盐后,运行一次快速洗程序,以确保任何洒出的盐和多余的盐溶液被立即冲洗掉。软水盐属于一次添加多次使用的耗材,当“缺盐”指示灯亮起,则需要添加软水盐。加盐后,指示灯不会立即熄灭,因为盐融化至饱和状态需要一段时间。

加盐步骤:

1. 逆时针扭开软水器盖子。
2. 添加洗碗机专用软水盐(400-500g)。首次使用时需同时加入适量的清水。
3. 添加完成后逆时针拧紧软水器盖子,如有洒出,请用干净的抹布抹干净。



可洗餐具

可机洗餐具具有：陶瓷餐具、玻璃餐具、不锈钢餐具。家庭中常用的餐具均可放置洗碗机内洗涤，但洗碗机的洗涤环境（高温、洗碗粉）对某些材质的餐具可能造成影响。

其它餐具使用注意事项：

- ▶ 贵金属及彩釉餐具、铝制品，洗涤后光洁度可能变差。
- ▶ 竹木餐具，高温下可能变形开裂。
- ▶ 塑料餐具，部分餐具不耐高温容易变形，请参考该餐具的厂家说明。
- ▶ 抹布，容易发生堵塞、缠绕、水残留等情况影响洗碗机运作。
- ▶ 铸铁制品、铝制品、特氟龙涂层的不粘锅，洗涤后容易生锈或者发生化学反应。

摆放注意

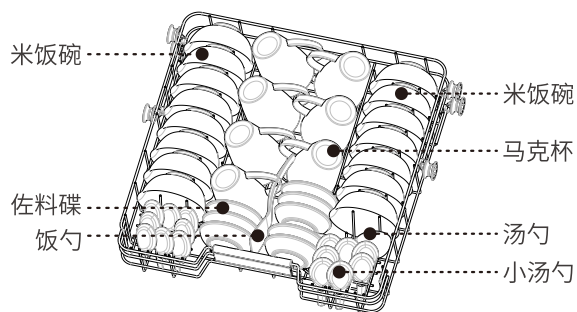


- ▶ 餐具上较大的残渣比如大骨头、大鱼骨、大青菜叶须清理干净后再放入碗篮内。
- ▶ 餐具不可胡乱堆叠在一起，一个位置，放置一个餐具。
- ▶ 餐具污渍面倾斜朝下。若餐具正放，会盛脏水，完全倒扣顶部也可能积水。
- ▶ 筷勺篮盖子平放，可以插放勺子、饭勺。盖子翻盖到侧面，可以摆放较大的器具。
- ▶ 餐具不能伸出碗篮底部，突出会阻挡到喷臂旋转，使餐具清洗不干净。
- ▶ 特别细小的器具可能会从碗篮掉出，并随污水排出机器外。请不要清洗该类器具。
- ▶ 碗篮推回内胆时，不要让锋利的器具刮伤门封条。
- ▶ 碗篮表面不能用锋利物体刮碰，碗篮表面涂层刮破后会生锈。
- ▶ 杯托平放，可摆放茶杯。杯托翻立，下面碗篮可以摆放较大的面碗。
- ▶ 推碗篮进去后，拨一下喷臂，检查喷臂是否能够自由旋转。
- ▶ 警告：刀和其它锋利的用具必须装在篮子里，并且尖端朝下或水平放置。

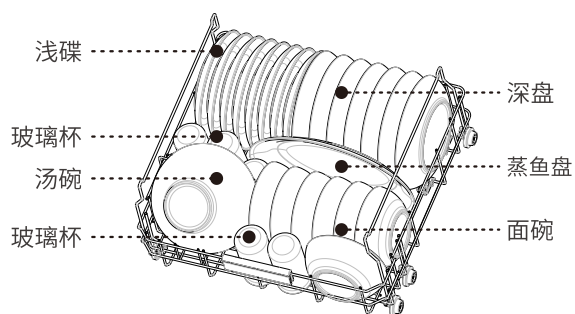
! 注意

碗篮推入后，请确保餐具不要阻挡喷臂旋转，以免影响洗涤效果。

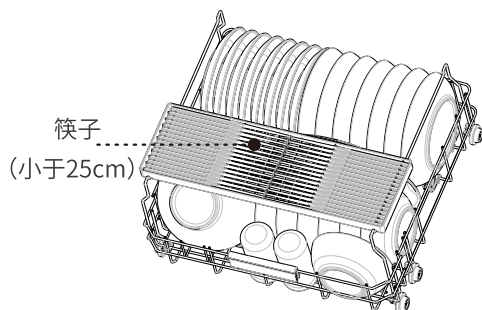
碗篮摆放



上碗篮摆放图









下碗篮摆放图



托盘篮摆放图

洗涤程序

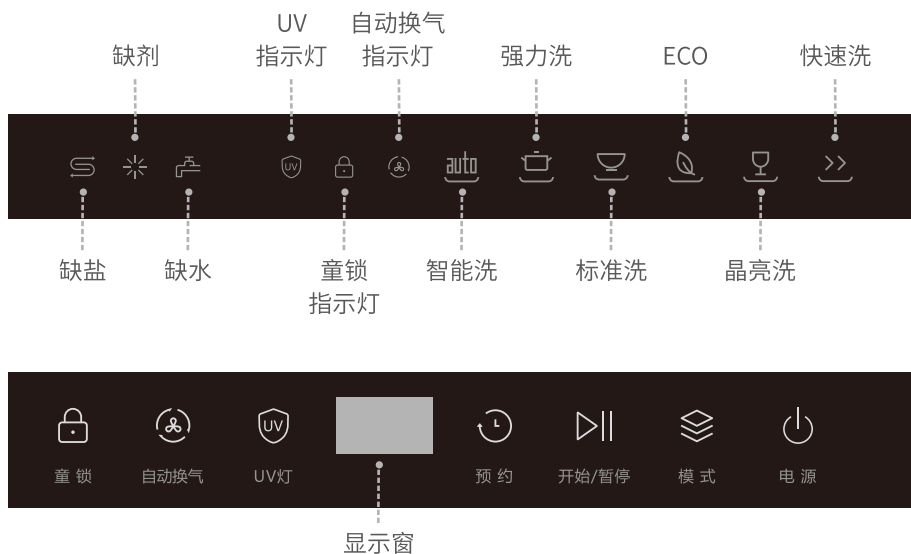
程序名称	适用范围	洗碗粉 (克)	运行时间 (小时:分钟)
 (智能洗)	智能检测脏污程度, 自动匹配程序	5+28	约2:15
 (强力洗)	带顽固污渍、烤焦/干硬的食物残渣的餐具。	33	约2:55
 (日常洗)	日常餐后的一般脏污的餐具。	33	约1:00
 (ECO)	基于能耗与水耗的综合考量, 能效最佳的程序。	5+28	约4:40
 (晶亮洗)	玻璃、陶瓷、水晶材质的餐具。	33	约1:30
 (快速洗)	轻度污渍需要快速清洁的餐具。	不加	约0:25

注:运行经济洗程序时,为了达到最佳的洗涤效果,建议洗碗粉的添加方式:在分配器外放5克洗碗粉,在分配器里面添加28克洗碗粉。

⚠ 注意

- ▶ 为了达到更好的清洁效果,请不要过度使用洗涤剂。过多的洗涤剂会产生大量泡沫,影响清洁效果。
- ▶ 每个程序的实际运行时长可能因水温、餐具数量、污渍类型以及软化水再循环等因素而有所不同。这种差异是正常的,请放心使用洗碗机。

控制面板



温馨提示：机器通电状态下，电源指示灯微亮，为正常状态。

操作步骤

1. 关门状态，长按“电源”键1秒，启动机器。
2. 短按“程序”键，选择合适的洗涤程序。
3. 短按“启/停”键，启动程序。

注意

- ▶ 当洗碗机在运行状态下，如需要更换程序，请长按电源键关闭洗碗机。然后重新开机，重新选择新的洗涤程序。
- ▶ 洗涤程序结束后显示“FAN”，表示机器正在处于风机运作阶段。
- ▶ ECO程序为预设定程序，不可添加附加功能。
- ▶ 当机器重启时，会所有喷臂复位到初始状态。

附加功能

UV功能

在待机状态下,强力洗、标准洗、晶亮洗可以选择按下UV灯按键开启或关闭UV除菌功能,UV指示灯点亮;其余程序无该功能,该按键无效,UV指示灯不点亮。

自动换气功能

在待机状态下,按下自动换气按键,自动换气指示灯点亮。程序结束后定期会启动自动换气功能,将机器内胆里面的空气进行置换,起到防潮抑菌作用。快速洗与ECO程序结束后无自动换气功能;

在待机状态,自动换气功能开启时,按下自动换气按键,自动换气指示灯熄灭,自动换气功能关闭;

童锁功能

当您运行机器后,为防止小孩误操作,影响机器正常运行,可以启动童锁功能。长按童锁按键3秒,童锁指示灯点亮;除童锁按键外,其它按键无效。锁屏状态下长按童锁按键3秒,退出锁屏状态。

预约功能

当您想把餐具延后洗涤,可以选择该功能。

步骤:



1. 长按“电源”键1秒开机。



2. 短按“程序”键,选择一个合适的程序。



3. 短按“预约”键,显示窗会显示预约时间,以小时为单位,最长可预约24小时。长按“预约”键3秒可重置到H:00,取消预约。

H:00·H:0 1·H:0 2··循环显示

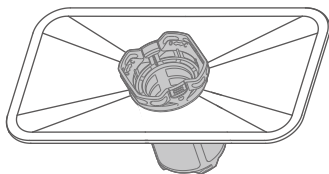


4. 选择好预约时间后,短按“启/停”键完成设置。

使用后,残留物可能会在设备中积累。一旦发现,请立即清洁并保持定期清洁。

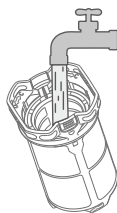
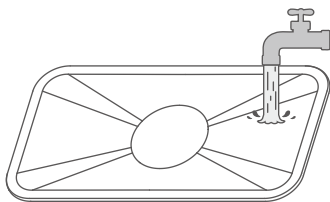
取出过滤器

逆时针转动提杯,松动后,向上取出过滤器。

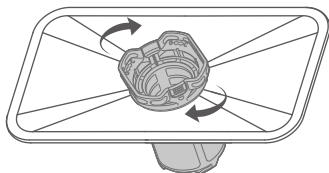


冲洗

把过滤器里的垃圾清理后,用流动水冲洗。也可以用软毛刷清洗,但不可用铁刷或钢丝球刷,这会让不锈钢部分生锈。



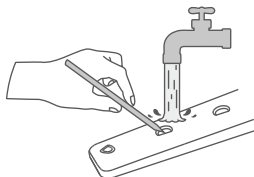
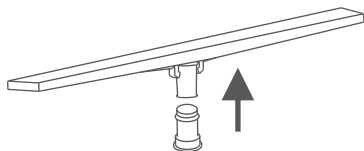
清洁后,顺时针旋转提杯,直到滤网、网格和平面滤芯上的三角标记对齐。



喷臂清洁

取下主篮,然后将下喷臂从夹子上拆出。

如果喷臂孔被堵塞,请用细小的签子小心清理,并用水冲卸下来。



机器内部清洁

清洁密封条、门下封条等死角地方,请使用柠檬酸等试液配合湿布擦洗。洗碗机内胆及内部管路使用洗碗机专用清洁剂,具体使用方法参考清洁剂使用方法。请勿使用洗洁精洗衣粉等替代专用清洁剂。

当机器出现故障时, 显示窗口出现的内容。

错误提示	可能原因	解决方法
E01	热敏电阻短路	请专业维修人员维修。
E02	热敏电阻开路	请专业维修人员维修。
E03	机器不加热	1. 请检查餐具是否正放, 正放会盛水, 导致内部水太少而不加热。 2. 请专业维修人员维修。
E04	进水阀故障	请专业维修人员维修。
E05	溢流	1. 把机器倾斜30-45度, 把底盘的水倒掉, 开机再运行一次。 2. 检查排水管是否悬挂太高。 3. 检查排水管是否打结, 或者排水管被堵死或被重物压着。 4. 检查排水泵是否有故障。 5. 请专业人员维修。
E06	机器加热异常	请专业维修人员维修。
E10	进水异常	1. 水龙头没有完全打开。 2. 进水流速较小, 水压低。 3. 缺水情况下被多次启动。 4. 请专业人员维修。
E11	分水阀故障	1. 拔掉电源插头重新上电运行。 2. 请专业维修人员维修。

现象	可能的原因	解决方法
洗碗粉或洗碗块残留	喷嘴出水口被堵塞, 洗碗粉没被水柱冲刷下来。	把喷嘴出水口残渣清理干净, 最后运行一次快速洗程序, 把餐具再洗涤一遍。
	洗碗粉投放量过多, 或使用的不是小型规格的洗碗块。	运行一次快速洗程序, 把餐具再洗一遍。再次使用机器时, 需参照程序说明添加适量的洗碗剂洗涤。
	使用劣质洗碗粉/块。	运行一次快速洗程序, 把餐具再洗一遍。再次使用机器时, 请使用优质的专用洗碗粉/块。
	洗碗粉/洗碗块投放位置不当。	参考“添加洗剂”。
内胆内壁存在少量水滴	正常现象, 不影响餐具使用。	/
内胆里有泡沫	没有使用专用的洗碗剂。	泡沫较少时可以打开门, 让泡沫自然变少; 泡沫较多时, 可以手动用工具把泡沫刮出。再启动任意程序3分钟左右, 结束程序, 如此反复进行, 直到泡沫消失。
	洗碗粉投放量过多。	
	使用的洗碗块非小型规格。	
机器在上电状态(即插头不拔)产生“呼呼”的声音, 控制面板显示“FAN”。	换气系统正在工作。	正常现象, 无需处理。
餐具没干	餐具摆放不合理, 出现餐具相互堆叠, 餐具没有略微倾斜侧向摆放。	参考“餐具摆放注意事项”。
	洗涤程序没结束。	待程序正常走完。
	洗涤程序为快速洗或果蔬洗。	快速洗和果蔬洗程序没有干燥功能。
	没有选择保管功能。	重启洗碗机, 选择保管功能并运行。
按电源键没反应	所有指示灯不亮时, 电源按键没反应, 可能没插头或停电。	请插上插头, 且保证来电正常。
	电源按键或手有油污或水。	清洁面板和手, 使按键和手保持干爽。
	其它指示灯亮可能在童锁状态。	请解除童锁。
	触摸电源图标时间过短。	长按电源图标1秒。
除电源键外按其它按键没反应	门没有关到位。	把门关到位。
	按键或手有油污或水。	清洁面板和手, 使按键和手保持干爽。
	其它指示灯亮可能在童锁状态。	请解除童锁。
	门锁PCB故障。	请专业人员维修。
使用进水阀进水方式进水时, 控制面板缺水指示灯点亮。	水龙头没开或者停水了。	请把水龙头打开并保证有水。
	流量计故障。	请专业维修人员维修。
	进水阀故障。	请专业维修人员维修。
采用自吸水方式(选配)进水时, 控制面板缺水指示灯点亮。	盛水容器没有水了或吸水管没有没入水中。	请往容器加水并保证吸水管没入水中。
	吸水管滤网脏污堵塞。	清洗疏通吸水管滤网。
	流量计故障。	请专业维修人员维修。
采用自吸水方式(选配)进水时, 进水时间较长。	属于正常现象, 不需理会。	/
洗涤过程中有撞击声	餐具摆放不合理, 有餐具与喷嘴发生碰撞, 或者餐具与餐具发生碰撞。	参考“碗篮摆放”。

现象	可能的原因	解决方法
餐具没洗干净	餐具摆放不合理,出现餐具相互堆叠,餐具没有略微倾斜侧向摆放。	参考“碗篮摆放”。
	没有选择与脏污程度相符的洗涤程序洗涤。	选择合理的洗涤程序进行洗涤。
	洗碗粉没有选择专用洗碗粉或投放量较少。	选择专用洗碗粉,投放适量的洗碗粉。
	过滤器没有安装到位,致使食物残渣进入了过滤系统内部。	取出喷臂,检查过滤器,然后把过滤器安装到位,并拧紧提杯。
	喷臂出水口被堵塞。	把喷臂出水口残渣清理干净。
	喷臂被卡住了。	检查餐具摆放是否有挡到喷臂。
	餐具表面残渣干结太严重。	餐具浸泡一段时间再洗涤。
	洗涤过程中可能停电了。	重新运行洗涤程序。
洗碗机不使用时,洗碗机内部存有大量的水。	某些类型的食品难以洗干净,比如蒸鸡蛋。	用尼龙刷洗刷后再放入洗碗机清洗。
	排水管悬挂太高。	请把排水管放低。
	排水管打结、管路被堵死或被重物压着。	理顺排水管,不能用重物压排水管。
	使用吸水方式进水时(不带开关阀体),容器水面比洗碗机的放置平面高。	容器水面不能超过机器放置平面。
	排水泵故障。	请专业维修人员维修。
	进水阀故障。	请专业维修人员维修。

如您在使用过程中出现产品故障,参照上方“常规问题自检”均没有解决。请立即停止使用,并拔出电源线插头,关闭所有进水源。联系售后服务点报修。

技术参数

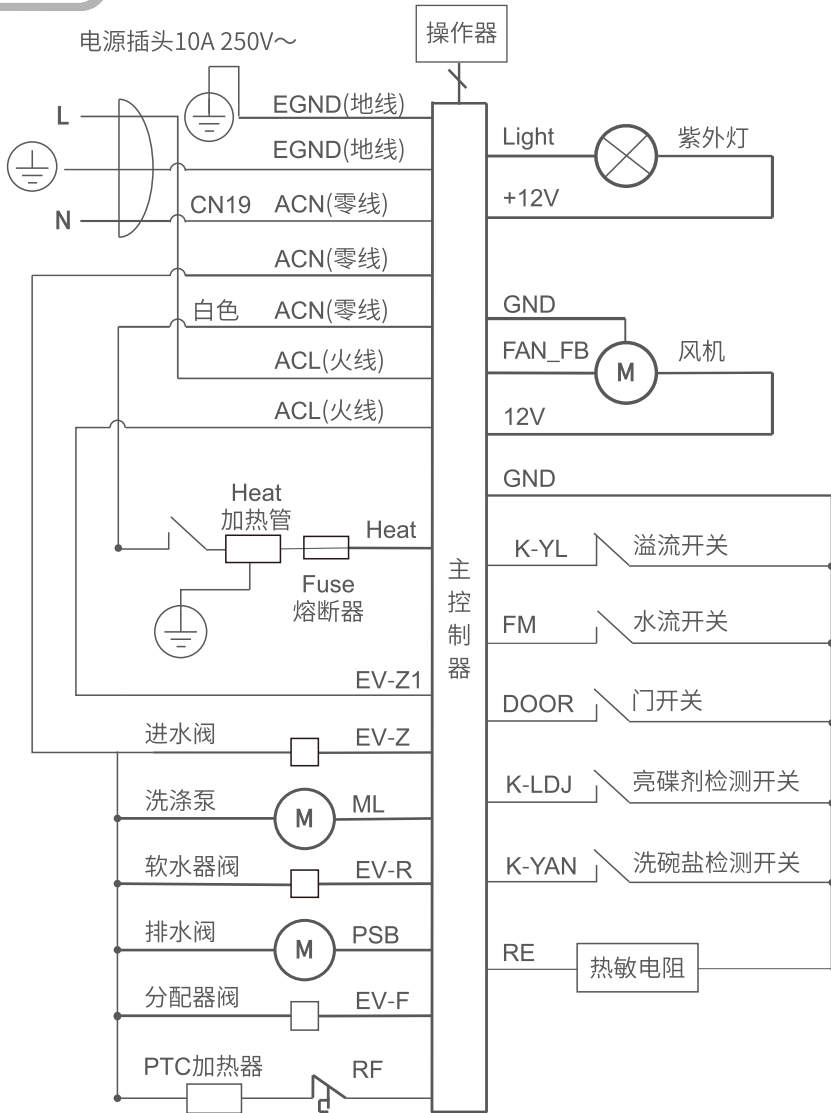
外形尺寸	宽595X高625X深525mm
控制方式	全自动
额定电压	220V
额定频率	50Hz
额定功率	1270W
额定水压	0.04-1.0MPa (进水阀进水)
防水等级	IPX1
餐具装载容量	国标15套
水效等级	1级
干燥指数 (P_D)	1.31
清洁指数 (P_C)	1.31
工作周期用水量 (L)	10.9
工作周期耗电量 (kW·h/cycle)	0.812
执行标准	GB 4706.1-2024 GB 4706.25-2024 GB 38383-2019

水效测试


进水方式	进水阀进水
过滤器类别	手动过滤器
亮碟剂档位	D6
洗碗粉用量	5克+28克
测试程序	经济洗或ECO或节能洗

- 注：1.因产品改进和技术更新，参数如更改，请以产品实物为准，恕不另行通知；
2.测试水效时，外排水管需要挂高至距离地面500mm左右；
3.测试水效时，每次测试洗净前必须清洗平面过滤器组件；
4.产品再生无掉电记忆功能，断电后软水恢复设置。测试水效时，样机不能断电。


电路图



电器电子产品有害物质限量说明

环保年限标志										
部件名称	产品中有害物质的名称及含有的信息表									
	铅	汞	镉	六价铬	多溴联苯	多溴二苯醚	邻苯二甲酸二(2-乙基)己酯	邻苯二甲酸丁基苯酯	邻苯二甲酸二正丁酯	邻苯二甲酸二异丁酯
	(Pb)	(Hg)	(Cd)	(Cr(VI))	(PBBs)	(PBDEs)	(DEHP)	(BBP)	(DBP)	(DIBP)
五金件	○	○	○	○	○	○	○	○	○	○
塑料件	○	○	○	○	○	○	○	○	○	○
橡胶件	○	○	○	○	○	○	○	○	○	○
包装印刷件	○	○	○	○	○	○	○	○	○	○
电子/电器件	X	○	○	○	○	○	○	○	○	○

本表格依据SJ/T 11364的规定编制

○	表示该有毒有害物质在该部件所有均质材料中的含量均在GB/T 26572标准规定的限量要求以下。
X	表示该有毒有害物质至少在该部件的某一均质材料中的含量超出GB/T 26572标准规定的限量要求。
有害物质说明: 我公司产品所使用材质中有害物质元素含量已遵循有害物质限量标准GB/T 26572的限量要求, 其中部件标“X”的表示因全球技术水平的发展还无法实现有害物质元素含量的替代。我司将根据全球技术的发展, 努力实现有害物质的替代, 如因技术发展及材料中有害物质环保升级, 将会编入新版说明书。	
	此标识适用于在中华人民共和国销售电子信息产品, 标识中央的数字为正常使用条件下的环境保护使用期限的年数。
温馨提示——安全使用年限取决于本产品, 建议使用一定年限后更换新机。	

备注:

以上所有内容经过认真核对, 如有任何印刷错漏或内容上的误解, 本公司保留解释权。

保修说明

感谢您选择帅丰洗碗机，浙江帅丰电器股份有限公司本着质量第一、信誉至上的宗旨，竭诚为您提供优良的服务。为了保障您的利益，敬请注意下列情况之一者，不属于免费维修范围：

- ◆由于没按说明书上要求操作而造成的故障。
- ◆由于跌落、碰撞等人为因素而造成的故障。
- ◆由于自行拆卸、修理而造成的故障。
- ◆由于意外、误用、乱用、故意损坏而造成的故障。
- ◆商业用途上造成的变色、擦伤、积垢或过热损坏等所造成的故障。
- ◆使用年限之内的超保产品。
- ◆对于超过保修期或不属于免费维修的产品，本公司顾客服务部也会热情为您服务。
- ◆制造单位有改型的权利，恕不另行通知。
- ◆本说明书上所有内容均经过认真核对，如有任何印刷错漏或内容上的误解，本公司保留最终解释权。
- ◆本产品用于营业场所经营使用时，整机保修期为六个月。

发票粘贴处

从微笑开始 到满意为止



服务热线：400-6969-666

浙江帅丰电器股份有限公司
ZHEJIANG SANFER ELECTRIC STOCK CO., LTD.

地址：浙江省绍兴市嵊州市五合西路100号
邮编：312400 网址：[Http://www.sanfer.com](http://www.sanfer.com)



官方公众号