

集成灶安装使用说明书

X1-8B-90S-03 X1-8B-100S-02 X1-8B-100Pro-02

本产品需专业人员安装调试。使用前请仔细阅读本说明书,妥善保存,以备查阅。

从微笑开始 到满意为止



服务热线：400-6969-666

浙江帅丰电器股份有限公司
ZHEJIANG SANFER ELECTRIC STOCK CO., LTD.

地址：浙江省绍兴市嵊州市五合西路100号
邮编：312400 网址：Http://www.sanfer.com



官方公众号



尊敬的用户,您好!

感谢您选购帅丰电器为您精心制造的集成灶产品!

使用前请通读本说明书,并妥善保管,以备查阅。

秉持“为健康而生,让中国厨房更进一步”的使命,我们将永不止步的研发和创新,用最好的产品和服务,为您打造一个温馨健康的家。请您在使用前务必认真阅读《安装使用说明书》,并遵从说明书要求进行使用,若因未按说明书进行安装、使用或维修造成的产品故障,将由您自行承担损失。我们建议您在质量保修期内或保修期后需要维修时,致电帅丰微笑服务热线。浙江帅丰电器股份有限公司本着从微笑开始到满意为止的服务理念,竭诚为您提供优质的服务。

如有任何需要敬请致电帅丰微笑服务热线:400-6969-666

- 产品执行标准:GB 16410-2020、GB 30720-2025、GB/T 4706.1-2024、GB/T 4706.22-2024。
- 本安装使用说明书提供完整的使用说明。本公司保留更改产品设计及更改相应产品安装使用说明书的权利。有关最新的安装使用说明书,请参阅以下网站:www.sanfer.com。如有更改,届时恕不另行通知。
- 产品图片与实物不一致时以实物为准。
- 产品使用年限提醒:根据 GB 17905-2008《家用燃气燃烧器具安全管理规则》的规定:“燃气灶具从售出当日起,其判废年限应为 8 年。”
- X1-8B-90S-03款、X1-8B-100Pro-02款、X1-8B-100S-02款包含型号核准代码为CMIIT ID:2021DP6119的无线发射模块。

目录

| | |
|-----------------|----|
| 一、安全注意事项 | 01 |
| 二、构件名称 | 03 |
| 三、装箱清单 | 03 |
| 四、使用说明 | 04 |
| 五、清洁维护与保养 | 11 |
| 六、安装方法 | 12 |
| 七、技术参数 | 14 |
| 八、电气原理示意图 | 16 |
| 九、产品中有害物质的名称和含量 | 19 |
| 十、告用户环境影响书 | 19 |
| 十一、一般故障及排除 | 20 |
| 十二、售后服务 | 23 |

一、安全注意事项

警告

- 1.器具不打算由存在肢体、感官或精神能力缺陷或缺少使用经验和知识的人(包括儿童)使用,除非有负责他们安全的人对他们进行与器具使用有关的监督或指导。
- 2.应照看好儿童,确保他们不玩耍本器具。
- 3.本产品不能在海拔超过1000米地区使用。
- 4.如果电源软线损坏,为了避免危险,必须由制造商、其服务机构或类似的专业人员更换。
- 5.器具安装空间尺寸:X1-8B-90S-03橱柜开孔尺寸为906mm(宽)x800mm(高),X1-8B-100S-02、X1-8B-100Pro-02橱柜开孔尺寸为1006(宽)x800mm(高),橱柜深度(不含门板)≥600mm。详见“安装方法”的内容。
- 6.清洗的周期及方法详见本说明书中的“清洁维护和保养”。
- 7.禁止火焰直接烘烤集成灶。
- 8.注意:当使用烹饪器具时,易触及部件可能会发烫。
- 9.器具不能放置在支撑座上。
- 10.器具不能安装在装饰性门后面以免过热。
- 11.火灾危险:不要在烹饪表面存放物品。
- 12.警告:无人照看时在灶台上烹饪脂肪或油会产生危险,并可能引起火灾。
- 13.注意:烹饪过程应该被监控。短时烹饪过程应该被连续监控。
- 14.照明灯的规格信息详见本说明书中的“技术参数”。
- 15.器具排出的气体不能排到用于排出从燃烧燃气或其他燃料的器具中产生的烟气的烟道中。
- 16.器具在使用期间会发热,注意避免触摸烤箱内的发热单元。
- 17.警告:在使用时可触及部分可能会发热,儿童宜远离。
- 18.该产品不能使用蒸汽清洁剂清洁。
- 19.不要使用粗糙磨料清洗剂或锋利的金属刮刀清洁烤箱门的玻璃,因为其会擦伤玻璃表面,从而可能导致玻璃破碎。
- 20.警告:为避免可能出现电击,换灯前应确定器具已断开电源。
- 21.本产品除通过电源全极断开措施关机外,均处于带电状态。
- 22.本产品随机附带长度1米出风管,本产品适用的最长出风管≤2.5m。
- 23.使用过程中,请将家用电器的电源插头完全插入电源插座中,并保持电源插头与插座接触良好。
- 24.当需要使用延长线电源插座时,请使用符合国家标准要求的延长线电源插座。
- 25.产品出现异常噪声、异常气味、异常高温或故障时,请立即停止使用,关闭开关,断开电源。
- 26.本产品仅供家庭日常使用,请不要商用或在特殊环境中使用(例如:室外)。
- 27.本产品仅供烹饪使用,切勿用于烘干衣服、烘干毛巾、引燃煤饼等,以免产生起火烧伤等危险。
- 28.切勿在本机上加热未开罐的罐装食品,以免压力积聚引起爆炸,造成损伤、烫伤或损害。
- 29.检查灶具旋钮及燃气总阀是否处于关闭状态,以防漏气产生安全危险;如发生燃气泄漏,请立即关闭燃气总阀,并打开门窗通风,在燃气未散尽前严禁运行点火或开关电源、插拔电源插头等可能产生爆炸的危险操作,需通知专业维修人员进行维修。
- 30.请勿使用产品标识以外的燃气。使用完毕后务必将灶具旋钮复位,同时关闭气源总阀门。

- 31.请勿在灶具使用时离开。在使用过程中应经常检查火焰是否正常燃烧。
- 32.灶具上方及周围勿放置易燃品,如喷雾器、抹布等。靠近灶具的窗户应使用阻燃窗帘。
- 33.请勿用阻隔板掩盖火焰。请勿将大的铁板、石板之类物品当作辅助物盖于灶具之上烹饪食物,以免过热或异常燃烧发生事故。
- 34.不要在燃烧状态下搬动本机。
- 35.烹饪时因油温过高燃烧时,不要惊慌,将灶具旋钮复位,并用锅盖盖住油锅进行灭火,严禁用水灭火。
- 36.严禁对燃气钢瓶进行加热、倒置使用,以免造成不良后果。
- 37.不要加热密闭容器内的食物,以免增加容器内压力引起爆炸。
- 38.水箱注水不得超过最高水位(最大)的刻度标识。
- 39.水箱不得注入热开水,否则会损坏水箱。
- 40.工作结束后,打开箱门可能会有大量热汽溢出,请小心烫伤。请勿让儿童操作或靠近。
- 41.工作期间请勿强行打开箱门,这样会导致电磁锁损坏。如需打开箱门,请先暂停工作。
- 42.不要盖住内腔蒸发器出气孔,热量蓄积会损坏电蒸箱。

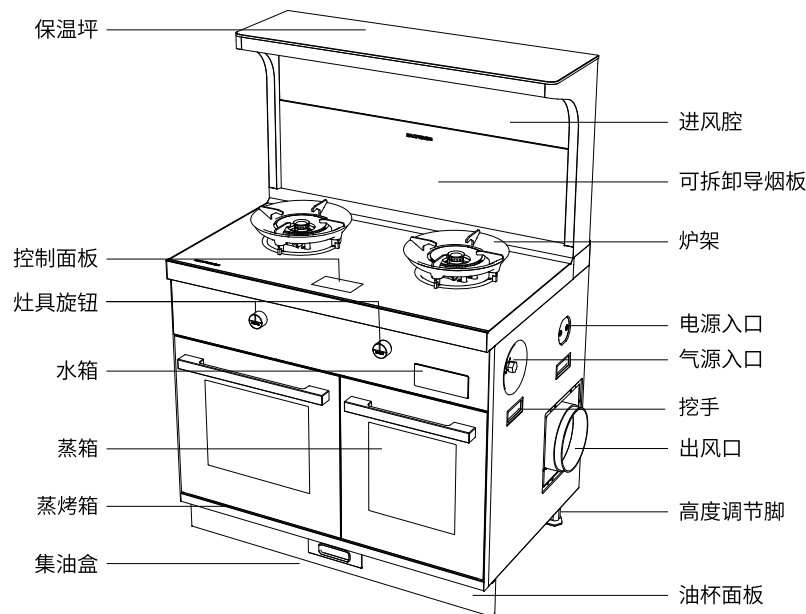
ⓘ 注意

- 1.包装物品,如塑料袋、泡沫、纸箱等都存在潜在的危险,应及时处置,防止儿童和残疾人接触。
- 2.如果所在地区易受蟑螂或其它害虫侵袭,请特别注意始终保持电器及其周边环境的清洁卫生。如果由于蟑螂或其它虫害对电器造成的损失,由用户自行承担。
- 3.灶具在使用期间会发热,注意避免接触发热单元。金属物体如刀、叉、勺和盖不应放在灶台上。
- 4.使用完毕后,请将灶具熄火,并关闭燃气总阀门。
- 5.在燃气灶和排风装置同时使用时,须保证房间通风良好。燃气灶在工作时需要消耗大量氧气,为此请打开门、窗,确保厨房空气流通,以免发生窒息危险。
- 6.本产品熄火安全保护装置只能防止因风吹或锅内溢出物等引发的炉火熄灭导致的漏气事故,无法防止其它原因造成的漏气。
- 7.为了提高热效率和节约燃气,建议使用较大的锅,防止火焰溢出锅底;如果需要使用小锅,建议调小火力或只使用内环火加热。
- 8.水箱建议使用纯净水或饮用蒸馏水,请勿使用矿泉水、地下水,以免积水垢,影响正常工作。
- 9.水箱注满水并擦干外部水后用力推入水箱底座,蒸箱才能正常工作,否则无法正常工作或产生漏水。
- 10.烹饪食物容器不要放置过满或过量,应让蒸汽有更多空间渗透,否则蒸汽无法全面发挥作用。

二、构件名称

例:JJZT(Y)-X1-8B-90S-03

(注:此图灶具台面区域在X1-8B-100Pro-02机型中有三个炉头)



三、装箱清单

| 序号 | 名称 | 数量 |
|----|---------|----|
| 1 | Φ180出风管 | 1节 |
| 2 | 出风口外接 | 1节 |
| 3 | 止回阀 | 1只 |
| 4 | 集油盒 | 1只 |
| 5 | 聚能盘锅架 | 2只 |
| 6 | Φ180卡箍 | 2只 |
| 7 | 螺钉附件包 | 1包 |
| 8 | 说明书/保修卡 | 1本 |
| 9 | 水箱 | 1只 |

| 序号 | 名称 | 数量 |
|----|------------|----|
| 10 | 汤盘 | 1只 |
| 11 | 蒸盘 | 1只 |
| 12 | 烤架 | 1只 |
| 13 | 烤锅 | 1套 |
| 14 | 保护贴纸 | 1份 |
| 15 | 瓶装液化石油气调压器 | 1只 |
| 16 | 防尘罩 | 1只 |
| 17 | 手套 | 1只 |
| 18 | 液化气客户承诺书 | 2份 |

注:瓶装液化石油气调压器及液化气客户承诺书仅向使用瓶装液化石油气的客户提供。

四、使用说明

1 控制面板示意图



1. 操作按键说明

- ①【燃气灶】键：点按此键进入灶具定时熄火设置。
- ②【烟机照明】键：点按此键开启烟机照明功能，再次点按关闭烟机照明功能；
- ③【风机】键：点按此键开启烟机功能，进入风速设置；再次点按关闭烟机功能。
- ④【电源】键：点按此键开启烟机功能，进入风速设置；再次点按关闭烟机功能。
- ⑤【设置】键：点按此键进入设置。
- ⑥【KOMS智能托管开关】键：点按此键开启KOMS智能托管，再次点按关闭KOMS智能托管。
(X1-8B-100S-02、X1-8B-100Pro-02专用)
- ⑦【蒸烤箱】键：点按此键进入蒸烤箱设置。
- ⑧【烤箱】键：点按此键进入蒸箱设置。
- ⑨【顶部保温】键：点按此键开启保温功能，再次点按，关闭保温功能。
- ⑩【智能菜单】键：显示系统预设的烹饪模式或点亮当前选定的烹饪模式。
- ⑪【屏锁】键：长按此键开启屏锁，再次长按关闭屏锁。

2 基础功能使用方法

⚠ 注意

使用前应先确认本机附件是否到位，并清除保护膜。系统上电，系统运行自检，自检正常，则显示屏点亮且有语音提示后，显示屏跳转至主功能菜单。

1. 开机操作

休眠状态下，点按屏幕，唤醒屏幕。

2. 烟机照明功能

点按【烟机照明】键，照明打开；再按一次【烟机照明】键，照明关闭。

3. 锁屏功能

长按【锁屏】键进入锁屏功能。在锁屏开启状态下其他按键均无效，长按解锁区域关闭锁屏功能。

4. 联网设置

机器上电，点按【设置】键进入 WiFi 设置连接 WiFi，微信搜索帅丰智家小程序，打开后根据配网指引操作。



5. 保温功能

开机状态下，点按【顶部保温】键开启保温功能，显示屏“顶部保温”常亮，再次点按【顶部保温】键，关闭保温功能。

6. 基础设置

• 屏幕保护设置

点按【设置】键，进入设置菜单，点按【屏幕保护】，进入屏幕保护时间设置，设置完成后，点按【确定】，也可单击 ON/OFF 打开或关闭屏幕保护功能。单击或长按屏幕可解除屏保。

• 屏幕亮度调节

点按【设置】键，进入设置菜单，滑动亮度条可调节屏幕亮度。

• 时钟设置

点按【设置】键，选择【日期和时间】，设置完成后，点按【确定】。

• Wifi 连接

点按【设置】键，进入设置菜单，点按【WiFi】，点按【扫描热点】，选取网络进行连接。

• 售后服务

点按【设置】键，进入设置菜单，点按【售后服务】，显示全国统一服务热线：400-6969-666

• 恢复出厂

点按【设置】键，进入设置菜单，点按【恢复出厂】，可清除用户数据。

• 版本升级

点按【设置】键，进入设置菜单，点按【版本】，可查看版本号或升级版本。

7. KOMS 功能 (X1-8B-100S-02、X1-8B-100Pro-02 专用)

• KOMS 智能托管

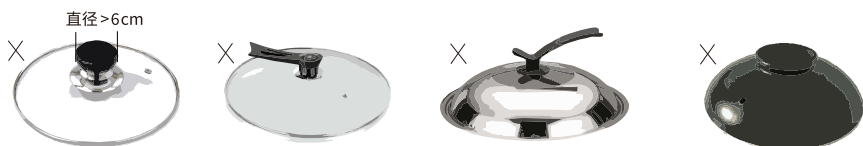
点按【主功能菜单】左下角“K”图标，启动智能托管，系统会根据实际烹饪情况调节风量，此时风量无法手动调节。

• 温度传感器

当温度达到临界值时，温度传感器检测到温度大于 230°C，闪烁显示，提示温度过高；大于 270°C 时显示 H1，持续超过一定时间会出发强制熄火，灶具自动切断气源。

ⓘ 注意

1. 建议使用锅盖材质为：玻璃、铁制、不锈钢。
2. 清洁时请用干棉签轻轻擦拭。
3. 建议锅盖锅钮（圆形把手）直径小于等于6厘米；长条形把手朝向不要朝左或者右；不建议使用陶瓷锅盖；该产品有防干烧功能，锅盖把手太大会阻挡温度传感器作业。（如下图）



❸ 烟机使用方法

1. 烟机使用方法

点按主功能菜单上的【风机】，进入风机设置状态，拖动圆形图标向右滑动风速可递增至 8 挡，拖动圆形图标向左滑动风速递减直至风机关闭，也可直接点按选择所需要的风速挡位。开启 F9 挡位后，开启 3 分钟倒计时，倒计时结束后切换为 F8。F9 挡位结束后需要 3 分钟冷却才可再次启动（注：开启灶具后风机锁定最小二挡无法被关闭，调节时，F2-F8 循环）。



操作按键说明

- ①【帅丰图标】：点按可返回主功能菜单；
- ②【燃气灶工作指示】：点按可打开燃气灶菜单；
- ③【风机】键：点按此键开启烟机功能，进入风速设置；再次点按关闭烟机功能。
- ④【照明】键：点按可控制照明灯开关。
- ⑤【蒸烤箱】键：点按可打开蒸烤箱菜单。
- ⑥【蒸箱】键：点按可打开蒸箱菜单。

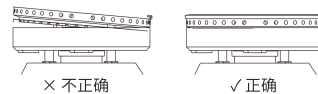
ⓘ 注意

已在当前功能页面时点按图标无反应。

❹ 灶具使用方法

1. 灶具使用方法

• **点火前准备**：检查大小火盖是否安装平稳（如不平稳，将导致点火失败或异常燃烧，须旋转火盖至平稳位置）；将灶具旋钮旋至关闭位置；然后打开气源总阀门。



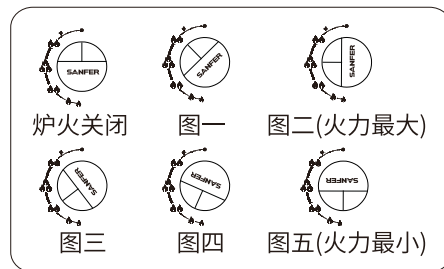
• **点火**：将灶具旋钮按压到底向逆时针方向转动，当听到“哒哒哒”的连续脉冲放电声火自动点燃，即可松手。初次使用或长时间不使用时管路内有一定空气，会影响点火成功率，此时请反复进行点火操作，将管路内的空气排尽即可正常点燃。点火成功后数秒，控制面板火苗指示图标点亮，表示点火成功。

• **火焰状态**：点火后，火焰跳跃不稳定，并脱离燃烧器燃烧，此为燃烧空气量过多的离焰现象；火焰头部呈现黄色火苗，此为燃烧空气量不足，燃烧不完全的黄焰现象。



• **火力调节**：按照各旋钮所对应的火力大小指示，旋转旋钮，即可获得所需火力。本机灶眼的火力分内圈火和外圈火，图一到图三时

为内、外圈同时燃烧，当旋钮从图二到图五逆时针转动时，火力依次减小。人工煤气款按照各旋钮所对应的火力大小指示，旋转旋钮，即可获得所需火力。本机灶眼的火力分中心火和外圈火，大火时为内、外圈同时燃烧，当旋钮从大火逆时针转动时，外圈火逐渐变小直至关闭；转到小火指示时仅留中心火，此时火力最小。



- **熄火**：将灶具旋钮回转至关闭位置，火即熄灭。使用完毕后请及时关闭气源总阀门。
- **意外熄火保护装置**：点火时将旋钮按压到底，逆时针转到“点火”的位置，火焰点燃后在该位置继续按住旋钮保持 5 秒钟左右，确保有火焰烧到熄火保护装置的头部，以火焰不熄即可，此时意外熄火保护装置工作。在烹饪过程中，若溢出的食物或风吹等使灶具意外熄火时，此保护装置会自动关闭阀门，切断气源，防止燃气泄漏。

2. 灶具定时熄火功能

ⓘ 警告

灶具工作状况下必须有人看管，严禁离开，定时熄火只能作为辅助烹饪功能，关闭炉火不能完全依赖此功能。当定时熄火功能结束后，必须及时将灶具阀门旋至关闭位置，否则可能发生意外。

开机状态下，对处于着火状态的炉头，点按主功能菜单上的【燃气灶】，可进入定时设置，可对相应炉头进行定时设置。

• **定时熄火时间功能：**点按对应炉头的【定时】，进入设置状态，调节定时时间，点按“▲”可向上调节数值，点按“▼”键可向下调节数值。也可长按“▲”或“▼”连续调整直至放开，设置好后按【确定】键，再按【返回】键回到主功能菜单。定时熄火时间设置范围“01”~“99”分钟。

• **启动定时熄火功能：**定时熄火时间设置状态下，停止设置数秒后，返回到主功能菜单并显示设定时间。

• **定时熄火功能结束：**定时结束，燃气灶火苗自动熄火。定时时间以分为单位进行倒计时。

• **取消定时熄火功能：**定时熄火功能设置状态或执行状态，长按【定时】键，取消定时熄火功能，燃气灶眼依然处于着火状态。

注：定时熄火功能执行状态，旋转灶旋钮关闭燃烧炉头，则自动取消定时熄火功能。



X1-8B-90S-03款、X1-8B-100S-02款定时功能



X1-8B-100Pro-02款定时功能

3. 烟机、灶具联动功能

• 自动开启功能

燃气灶成功点燃，当检测到有炉火信号时：

- 风机关闭状态下，则自动打开风机至 F5 挡；
- 若风机大于 F5 挡，保持当前风速，小于 F5 挡，则升至 F5 挡；
- 若处于延时关机状态，则取消延时关机，风机继续正常工作。

注：若炉头已经是着火状态，则不再重复执行上述功能。

• 自动关闭风机功能

当检测到所有旋钮关闭时，炉火燃烧指示图标灭，若风机处于运行状态，则鸣叫一声，大于F5挡时则降至F5挡；小于F5挡时则保持当前风速且自动进入三分钟延时关闭。若风机已经处于延时关闭则重新进入三分钟延时进行。

5 蒸烤箱、蒸箱使用方法

⚠ 注意

1. 初次使用蒸烤箱时，请取出箱内所有附件，选择“风焙烤”设置 220 度空烤 45 分钟以上（以去除异味），冷却后用浸有中性清洁剂的软布擦拭箱体内壁，并清水擦洗干净。在使用过程中有烟雾产生，属于正常现象，那是因为微小颗粒物质受高温碳化、气化的现象。

2. 初次使用蒸箱时，请先拆除蒸具附件包装，取出蒸盘、汤盘、集油盒，再用浸有中性清洁剂的软布彻底清洗蒸具附件及水箱，清洗后将蒸盘、汤盘分层放置蒸箱内，拆除电热盘上的堵头，开机启动选择模式“除菌”空蒸工作，进行供水管路、整机加热盘、内腔、蒸具附件加热清洁。

• 具体操作如下：

选择“除菌”模式按【确定】键，待结束“除菌”工作后，将加热盘、内腔、蒸具附件擦干净（此操作进行 1-2 次）。在 2 次加水结束并将加热盘、内腔、蒸具附件擦干净后选择“煲汤”模式并按【确定】键进行空蒸工作 10 分钟，工作结束后再次将加热盘、内腔、蒸具附件擦干净。

2. 若使用蒸箱的间隔时间比较长，在使用前请先按上述首次使用蒸箱的清洁步骤进行操作。

1. 模式选择

在主功能菜单上，点按【蒸烤箱/蒸箱】，进入蒸烤箱（蒸箱）模式选择，点按相应模式进入模式设置状态，并不在预约设置状态下，左边设置定时时间，右边设置工作温度，可上下滑动来调节定时时间和工作温度。



蒸烤箱模式

模式默认温度及时间仅作参考，可根据烹饪原料的特点，调整合适的烹饪温度及时间。

| 模式名称 | 纯蒸 | 高温蒸 | 加湿烤 | 低温烘 | 微压烤 | 风焙烤 | 解冻 | 除菌 |
|-----------|--------|---------|---------|--------|---------|--------|-------|-----|
| 默认温度(°C) | 100 | 120 | 180 | 60 | 180 | 180 | 40 | 120 |
| 默认时间(min) | 40 | 40 | 40 | 90 | 40 | 40 | 40 | 15 |
| 温度范围(°C) | 40-100 | 120-200 | 120-220 | 35-90 | 120-220 | 35-220 | 35-60 | / |
| 时间范围(min) | 5-90 | 5-90 | 5-90 | 30-300 | 5-90 | 5-90 | 5-90 | / |

蒸箱模式

| 模式名称 | 肉类 | 鱼类 | 蔬菜 | 蛋类 | 面食 | 煲汤 | 发酵 | 除菌 |
|-----------|--------|--------|--------|--------|--------|---------|-------|-----|
| 默认温度(°C) | 100 | 90 | 95 | 90 | 100 | 120 | 40 | 120 |
| 默认时间(min) | 20 | 15 | 15 | 15 | 20 | 30 | 60 | 15 |
| 温度范围(°C) | 90-100 | 80-100 | 70-100 | 80-100 | 90-100 | 100-120 | 35-60 | / |
| 时间范围(min) | 10-40 | 10-30 | 5-30 | 10-30 | 10-40 | 15-99 | 15-99 | / |

ⓘ 注意

- 1.实际工作时长为预约工作时长加上升温时长。
- 2.蒸烤箱、蒸箱工作时将自动打开风机至最小挡运行，以排除多余水汽，请勿关闭风机。若风机已处于开启状态，则保持当前风速；若处于风机延时关闭状态，则取消风机延时关闭，风机继续正常工作。

2. 预约结束功能

• 预约开始时间设置

在模式设置状态，点按模式图标，点按预约模块，进入预约状态。设置好预约开始时间，点按【确定】键，进入预约状态。设置的预约开始时间为加热设置状态，【蒸烤箱】（【蒸箱】）模块显示工作时间、当前蒸烤箱（蒸箱）内温度以及倒计时。

• 预约结束时间设置

在模式设置状态，点按模式图标，点按预约模块，进入预约状态。设置好预约结束时间，点按【确定】键，进入预约状态。设置的预约结束时间为加热工作结束的时间，显示倒计时时间。在预约结束设置状态下，点按【返回】键，退出预约结束设置状态。

小时设置范围：“0”~“23”间循环调整；分钟设置范围：“00”~“59”间循环调整。

• 启动预约结束功能

设定好预约结束时间后，点按【开始/暂停】键或按压旋钮，启动预约结束功能。

• 取消预约结束功能

预约倒计时时间结束，系统执行设置的工作模式。

在预约开始或预约结束设置完成后，点按【取消】键可取消预约。



3. 模式运行

在模式和温度、时间设定完成后，按【确定】键确定开始工作，当腔内的温度接近设定温度值时，时间值开始倒计时（如无需调整默认温度及时间值，则跳过上述温度、时间的调整步骤）。

4. 暂停工作

在工作状态下，短按【开始/暂停】键，加热暂停，再按【开始/暂停】键，模式功能继续工作。在工作状态下，点击【取消】键，加热停止，进入待机状态，此时可以打开蒸烤箱（蒸箱）门，可以重新进行模式的选择。

五、清洁维护与保养

清洁注意事项

⊘ 禁止

- 1.严禁用水冲洗机身，否则会导致电器部件进水。

⚠ 警告

- 1.清洁时务必拔掉电源插头。
- 2.请待机器受热部件冷却后再进行清洁，以免烫伤。
- 3.请戴好橡胶手套进行清洁，防止被锐利金属棱边划伤。

ⓘ 注意

- 1.请严格按说明书规定的方法进行清洁，以免损坏机器或发生意外。
- 2.清洁时应选用中性洗涤剂，严禁使用含研磨的洗涤剂、碱性洗涤剂或易燃的清洗剂。去污后用清水擦洗，并用干毛巾擦干。
- 3.请勿用钢丝球等锋利硬物来清洁产品表面，以免损伤产品表面涂层。

1 进风口的清洁维护与保养

每次烹饪后，用软布擦拭进风口表面的油污和灰尘，避免油污堆积硬化。根据使用频率，建议每 1-3 个月对进风口内部进行一次深度清洁。油烟重的厨房可缩短周期。深度清洁可用软布蘸取中性清洁剂，轻轻擦拭进风口内部的风道壁，清除附着的油污（注意避开电机、电路等部件，避免进水）。

2 灶具的清洁维护与保养

- 1.清洁控制旋钮时，请勿使用湿透的海绵布，防止渗入的水分可能损坏控制旋钮，建议使用微湿的海绵布和热肥皂水进行清洁，清洁完后用软布擦干。
- 2.手动清洁锅架时，需待机器冷却后，小心取下锅架。将锅架浸泡在水槽中，使用刷子和洗涤剂清洁锅架。清洁完成后，用干净的水冲洗锅架，最后使用厨巾擦干锅架。
- 3.洗锅后，应擦干锅底后再放到炉灶上，以免水滴落在燃烧器火盖上，影响燃烧性能。
- 4.燃烧器至少每月清洁一次。当燃烧器表面有污物，或出现火焰不均匀，请及时清洁。
- 5.清洁燃烧器时，需待机器冷却后，小心取下火盖，用钢针清除火孔的污物和积碳并用肥皂水擦拭；清洁火孔后，用软毛刷清洁点火针和热电偶，并用干的软布擦干，清洁时请注意不可碰撞点火针；待完全干燥，将所有部件小心安装复原。

3 油盒的清洁维护与保养

- 1.根据使用频率，定期清理集油盒（建议每周清理1-2次）。
- 2.拉出油盒时，动作不宜过大，以防油污溅出。清理干净后，将集油盒推入到底。

4 蒸烤箱、蒸箱、消毒柜的清洁维护与保养

- 1.使用后请及时清理内箱，保持内箱整洁。
- 2.可使用少量醋、柠檬酸或小苏打定期清理内箱水垢，清理完成后及时用干毛巾将残留的水渍擦干。
- 3.不要使用粗糙磨料清洗剂或金属刮刀清洁柜门玻璃，以免划伤玻璃表面导致玻璃破碎。
- 4.长期不使用时，需将水箱内的水倒掉并沥干。
- 5.消毒柜内部架子固定放置，不建议拆卸清洗。如一定要拆卸，请戴好橡胶手套防止金属棱边划伤。

六、安装方法

安装注意事项

⊘ 禁止

1. 安装前应核对您所使用的气源种类与本机铭牌上标识的气源种类是否一致, 严禁使用与本机标识不一致的气源种类, 如有疑问请向经销商或燃气技术人员咨询。
2. 器具禁止安装在装饰性门后面以免过热。

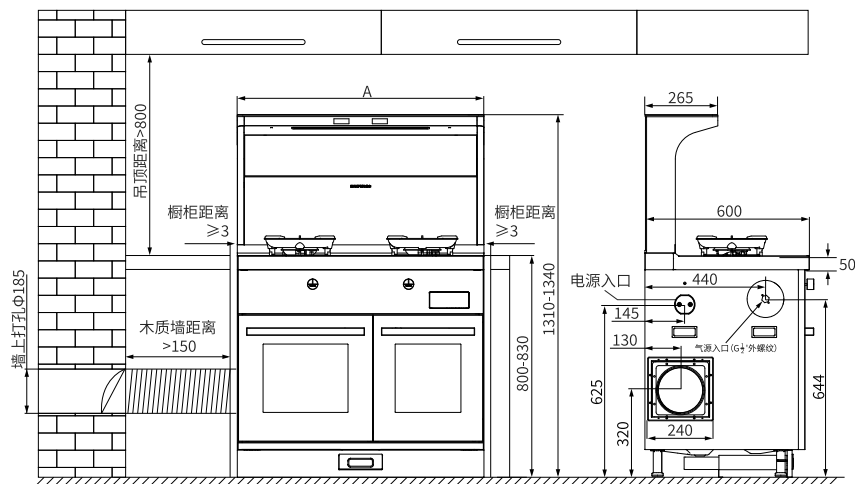
⚠ 警告

1. 必须先切断所有的供电电路, 再安装接线端子。
2. 本产品外部燃气连接管必须用G1/2英寸螺纹接头燃气专用金属软管。

ⓘ 注意

1. 本产品应由本公司指定的专业人员进行安装、调试和维修。
2. 请将集成灶与木质墙面之间保持至少150mm的间距(若墙面为砖墙或防火材料, 则不受限制), 集成灶台面与吊顶之间保持至少800mm的间距。
3. 本产品应平稳安装在结实、水平的厨房地面上, 不得倾斜安装。安装的厨房位置应通风良好, 且无太阳长期直射。
4. 燃气管路连接中尽可能不用三通。
5. 使用钢瓶液化石油气的用户, 请选用符合GB 35844-2018标准的家用液化石油气调压器。
6. 电源插座必须接地线, 插座导线截面建议大于2.5mm²。
7. 拔出电源插头时, 必须手握插头的端部将其拔出。请不要手拿电源线拔插头, 因为易发生触电、短路、起火等危险。
8. 如果本产品放在一个支撑座上, 则应该采取措施以防止器具从支撑座上滑下。

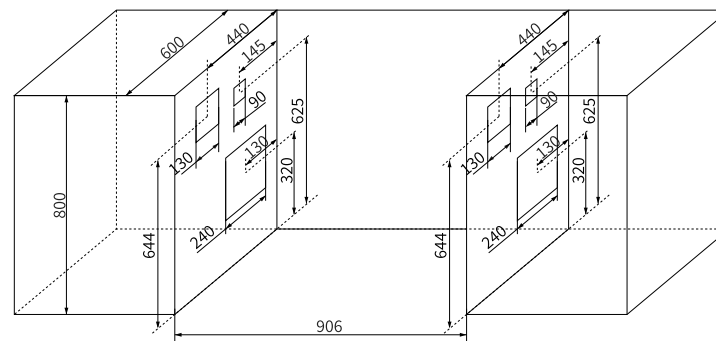
产品尺寸示意图 (标注单位毫米)



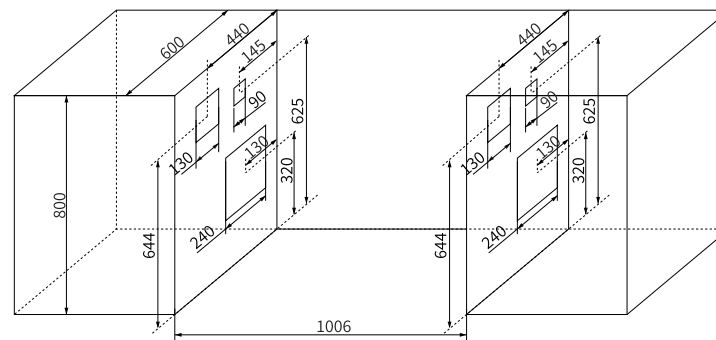
| 产品系列 | 产品尺寸 (mm) |
|-------------------------------|------------------|
| X1-8B-90S-03 | 900(A)x600x1310 |
| X1-8B-100S-02 X1-8B-100Pro-02 | 1000(A)x600x1310 |

1 橱柜打孔及产品放置 (标注单位毫米)

X1-8B-90S-03



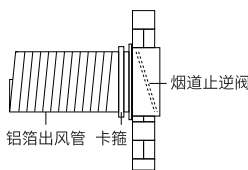
X1-8B-100S-02 X1-8B-100Pro-02



1. 检查机器出风口位置, 确认厨房出风口位置。按安装图要求, 在合适位置开直径185mm的墙孔。
2. 确定燃气入口及电源入口位置(燃气入口位置和电源入口位置应分开, 安装在左右两侧; 燃气入口周围50cm范围内不得设有电源插座)。按安装图要求(安装图为打孔位置示意, 具体打孔位置以实际情况为准), 在合适位置开孔。
3. 将产品推至安装位置, 通过调高度调节脚使灶面与橱柜配合至合适高度。

2 安装风管

1. 将出风口外接与出风管连接,并用卡箍固定,然后将出风口外接旋入机器上的出风口中。将止回阀固定在墙孔上,安装时注意止回阀安装箭头方向。固定后检查止回阀盖片活动是否能自动复位,拉出风管与止回阀相连,并用卡箍抱紧。

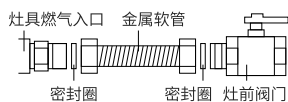


2. 为防止出风管受外力挤压变形,影响排油烟效果,出风管穿过地柜的位置应有牢固支撑,靠地柜门一侧应有防护。出风管不能弯曲。

3. 出风管长度不宜超过原装出风管长度,如确须超出时,超出部分应采用直径不小于原装出风管直径的硬管,并采取有效措施防止改装后的出风管在排烟时晃动、共振。

3 连接燃气管路

1. 安装燃气入户管与集成灶燃气管连接的阀门,安装时需要考虑其位置方便进行阀门开关控制。该阀门必须设置。当燃气使用完毕时必须关闭此阀门。



2. 安装燃气管路。将金属软管预先弯曲成需要连接的形状,然后将软管一端的活动螺母与集成灶的燃气入口连接,另一端活动螺母与上一步安装的阀门连接(金属软管两端的活动螺母中必须加橡胶密封圈)。

3. 安装完毕后,紧固另一侧燃气接口封堵螺帽。用肥皂水仔细检查各个连接部位,确保无漏气现象。

4 接通电源

1. 插上电源插头,检查控制面板,确认显示及按键功能是否正常。

七、技术参数

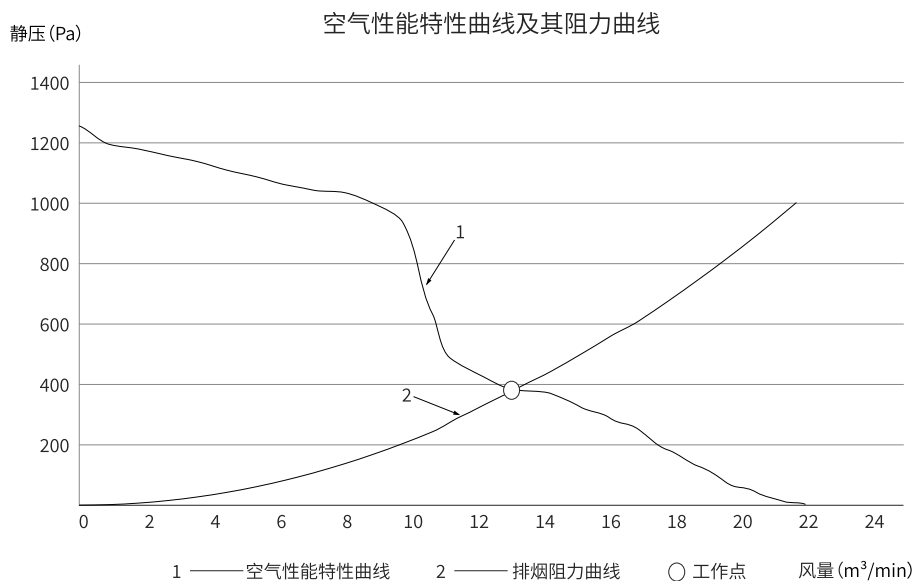
适用环境-10℃—40℃,相对湿度≤90%,海拔高度≤1000m。热效率在打开油烟机情况下测得。

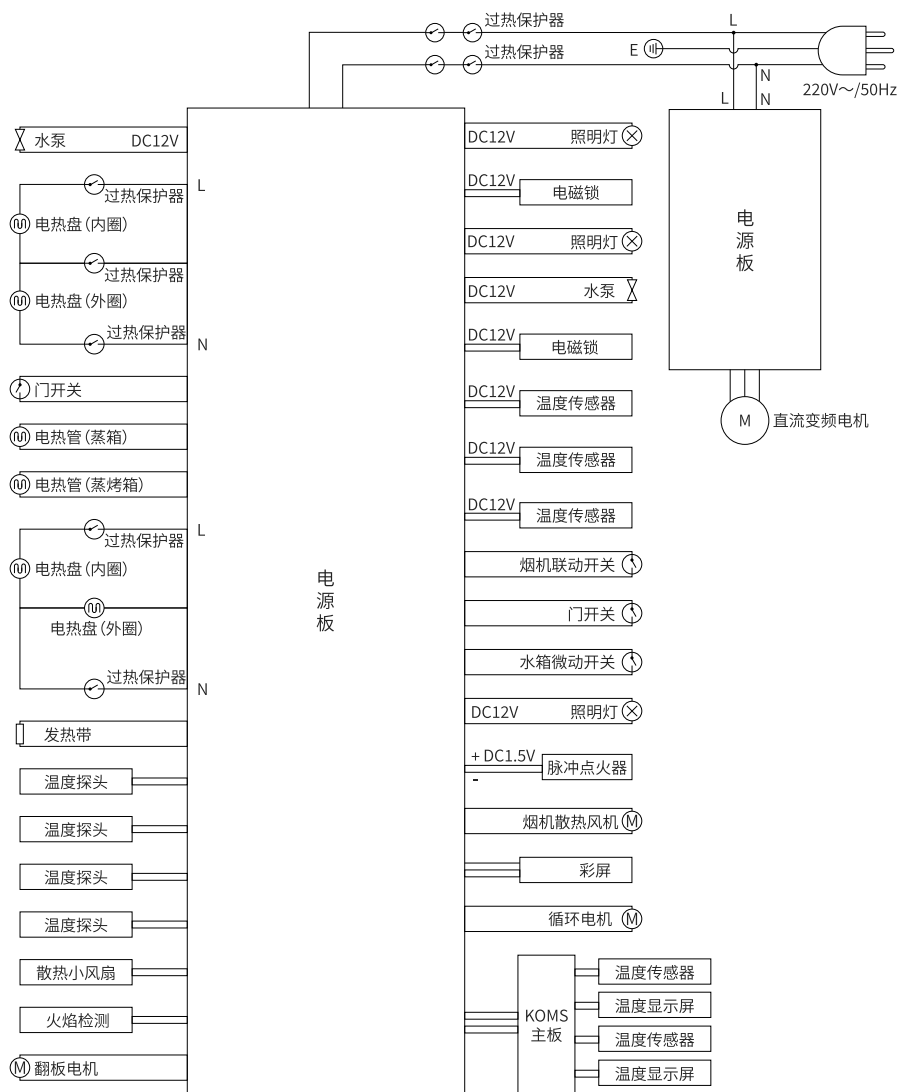
| | | | | |
|----|-----------|-----------------------|-------------|---------|
| 通用 | 主电机额定输入功率 | 200W | 额定电压 | 220V~ |
| | 发热带额定输入功率 | 40W | 额定频率 | 50Hz |
| | 照明灯功率 | 4W | | |
| 烟机 | 工作风量 | 13m ³ /min | 最高转速挡工作噪声 | 72dB(A) |
| | 最大风量 | 22m ³ /min | 最高转速挡半消声室噪声 | 68dB(A) |
| | 爆炒风量 | 27m ³ /min | 常态气味降低度 | >95% |
| | 最大全压效率 | 39% | 瞬时气味降低度 | >70% |
| | 最大静压 | 1300Pa | 油脂分离度 | >90% |
| | 出风管直径 | Φ180mm | | |

| | | | | |
|------|---------------------|-------------------------------|--|-------|
| 燃气灶 | 燃气类别代号 | 液化石油气(20Y) | 天然气(12T) | |
| | 额定燃气供气压力 | 2800Pa | 2000Pa | |
| | | X1-8B-90S-03/X1-8B-100S-02 | | |
| | 额定热负荷 | 左:4.8kW 右:4.8kW | 左:5.2kW 右:5.2kW | |
| | 能效等级 | 2级 | 1级 | |
| | | X1-8B-100Pro-02 | | |
| 燃气灶 | 额定热负荷 | 左:4.8kW 中:2.0kW 右:4.8kW | 左:5.2kW 中:2.0kW 右:5.2kW | |
| | 能效等级 | 2级 | 2级 | |
| 蒸烤独立 | X1-8B-90S-03额定输入功率 | 3100W | X1-8B-100S-02/X1-8B-100Pro-02 额定输入功率 | 3200W |
| | X1-8B-90S-03额定输入总功率 | 3350W | | |
| | 蒸箱容积 | 38L-10% | X1-8B-100S-02/X1-8B-100Pro-02 额定输入总功率 | 3445W |
| | 蒸烤箱容积(90S) | 48L-10% | | |
| | 蒸烤箱容积(100S/100Pro) | 54L-10% | 蒸箱/蒸烤箱照明灯功率 | 1.5W |

注:X1-8B-90S-03机型在运行风焙烤+肉类模式时,最大功率可达3100W。

X1-8B-100S-02/X1-8B-100Pro-02机型在运行风焙烤+肉类模式时,最大功率可达3200W。





九、产品中有害物质的名称和含量

| 部件名称 | 有害物质 | | | | | |
|----------|---------|---------|---------|---------------|--------------|----------------|
| | 铅 Pb | 汞 Hg | 镉 Cd | 六价铬 Cr(VI) | 多溴联苯 PBBs | 多溴二苯醚 PBDEs |
| 金属框架 | O | O | O | O | O | O |
| 印制电路板组件 | X | O | O | O | O | O |
| 塑料部件 | O | O | O | O | O | O |
| 电源线及内部导线 | O | O | O | O | O | O |
| 阀体及管路组件 | X | O | O | X | O | O |
| 燃烧器组件 | X | O | O | O | O | O |
| 电机 | O | O | O | O | O | O |
| 照明组件 | O | O | O | O | O | O |
| 漆膜、油墨印刷件 | O | O | X | X | O | O |
| 包装泡沫 | O | O | O | O | O | X |

O:表示该有害物质在该部件所有均质材料中的含量在GB/T 26572的规定的限量要求以下;
X:表示该有害物质至少在该部件的某一均质材料中的含量超出GB/T 26572的规定的限量要求。
注:上表中打“X”的部件,由于技术原因目前无法实现替代,后续随着技术上的进步将逐渐改进。

十、告用户环境影响书

“保护环境, 预防污染, 造福人类”是我司环境管理的宗旨。
本产品在使用中和使用寿命结束后造成的环境影响, 特向您敬告如下:

⚠ 注意

1. 请勿让儿童玩耍包装材料, 特别是塑料袋, 玩耍不慎易造成窒息事故。包装材料会散发微量令人不适气味, 所以请您将这些材料置于安全地带或者正确处理, 以远离儿童。
2. 请认真负责地处理包装材料。包装箱、塑料袋为可回收的材料, 内包装泡沫为不可降解材料, 请分类处理, 或者与您附近的回收中心联系。
3. 任何产品均有使用寿命, 请按国家规定的使用年限报废。经确认报废或经维修确认无法再使用的部件包含可再利用材料, 请协助正确处理或回收。
4. 集油盒内的废油严禁食用, 不宜随意丢弃, 应作无害化处理。
5. 请节约资源, 保护我们的生存环境, 采取正确的方式处置各种废弃物。
6. 本产品只允许排放符合执行气体排放规定的气体。

十一、一般故障及排除

ⓘ 注意

1. 下列为一般性故障, 请按以下指示进行确认和处理, 如仍处理不了或未发现故障原因, 请就近与经销商或本公司特约维修服务中心联系, 也可拨打帅丰微笑服务热线400-6969-666。

2. 为了您的安全, 再次特别提醒, 切勿自行拆卸修理。

1 基础功能、烟机、灶具故障判断与处理

遇到以下问题, 请参照表中的处理方法进行处理或联系售后服务

| 故障现象 | 故障原因 | 处理方法 | |
|----------------|---------------|--------------------|---------------|
| 显示屏不亮, 所有按键无反应 | 电源插头未插好或停电 | 插好电源插头 | |
| 机器表面有感应电, 麻手 | 电源插座没有良好接地 | 使用带有良好接地插座 | |
| 叶轮运转有异常声 | 叶轮松动, 盖帽未旋紧 | 切断电源, 打开后封板, 拧紧盖帽 | |
| 烟机运转正常, 但无出风 | 止回阀页片卡住 | 检查止回阀打开状况, 进行调整或清洁 | |
| 点火不灵 | 气源未打开 | 打开气源开关 | |
| | 燃气管用完或停气 | 更换气瓶或询问气源站 | |
| | 点火电极碰坏或有污染 | 换电极或清理污物 | |
| | 点火炉盖有水 | 将炉盖水分擦干 | |
| 漏气或有煤气味 | 有点火声音无脉冲火苗 | 点火针断裂, 更换点火针 | |
| | 阀门接头处密封老化 | 开窗通风, 更换密封圈 | |
| 火焰异常 | 炉头未点燃 | 开窗通风后, 重新点燃 | |
| | 火焰不规则 | 炉盖未放好 | 盖好炉盖 |
| | 火焰短小无力 | 燃气压力不足 | 检查气瓶或管道气压是否正常 |
| | 火焰不均匀 | 炉盖上火孔堵塞 | 清理炉头火孔、燃烧器杂物 |
| 火焰不规则, 软而无力 | 产生回火, 在炉盖内部燃烧 | 关闭炉火, 重新点燃 | |
| 控制面板 | E111 | 左灶点火失败或旋钮未复位 | 重新点火或关闭旋钮 |
| | E112 | 右灶点火失败或旋钮未复位 | 重新点火或关闭旋钮 |
| | E113 | 中灶点火失败或旋钮未复位关闭 | 重新点火或关闭旋钮 |
| | E121 | 左灶意外熄火 | 重新点火或关闭旋钮 |
| | E122 | 右灶意外熄火 | 重新点火或关闭旋钮 |
| | E123 | 中灶意外熄火 | 重新点火或关闭旋钮 |
| | E131 | 防干烧炉头故障 | 重新点火或关闭旋钮 |
| E211 | 电机模块硬件过流 | 断开电源, 联系售后服务 | |

| 故障现象 | 故障原因 | 处理方法 | |
|------|-------------|------------------|-----------------------------|
| 控制面板 | E212 | 电机模块软件过流 | 请断开电源, 联系售后服务 |
| | E22 | 电机模块欠压保护 | 请断开电源, 联系售后服务 |
| | E23 | 电机模块过压保护 | 请断开电源, 联系售后服务 |
| | E24 | 电机模块缺相 | 请断开电源, 联系售后服务 |
| | E25 | 堵转 | 请断开电源, 联系售后服务 |
| | E26 | 启动保护 | 请断开电源, 联系售后服务 |
| | E27 | 顺逆风保护 | 请断开电源, 联系售后服务 |
| | E28 | 温度过高 | 请断开电源, 联系售后服务 |
| | E29 | 电机通讯故障 | 请断开电源, 联系售后服务 |
| | E8E8 | 明火进入烟道, 烟道防火功能启动 | 关闭旋钮并切断电源待明火熄灭, 温度降低后重新上电使用 |
| EEEE | 电源板与人机板通讯故障 | 请断开电源, 联系售后服务 | |

2 蒸烤箱的故障判断与处理

遇到以下问题, 请参照表中的处理方法进行处理或联系售后服务

| 故障现象 | 故障原因 | 处理方法 |
|-----------------|----------------|---------------|
| 显示开门图标 | 1:柜门打开未关闭 | 关上蒸烤箱柜门 |
| | 2:门微动开关开关故障 | 请断开电源, 联系售后服务 |
| 缺水图标闪烁或显示水盒未放入 | 1:水箱未推入 | 水箱推入到位 |
| | 2:水箱微动开关损坏 | 请断开电源, 联系售后服务 |
| 蒸烤箱不能运行 | 原因1:未接通电源 | 将电源线插头插入电源插座 |
| | 原因2:电源插座没电 | 联系有资质的电工检测 |
| | 原因3:控制系统连接线未连接 | 请断开电源, 联系售后服务 |
| | 原因4:控制系统故障 | 请断开电源, 联系售后服务 |
| 水箱有水但蒸汽加热盘不加水干烧 | 供水管堵塞或折压变形 | |
| 机器漏水 | 供水管脱落或破裂 | 请断开电源, 联系售后服务 |

遇到以下故障代码问题, 请断开电源, 联系售后服务

| 故障现象 | 故障原因 | 故障现象 | 故障原因 |
|------|-----------|------|----------|
| E51 | 箱体温度传感器故障 | E532 | 可控硅不良 |
| E52 | 底盘温度传感器故障 | E54 | 加热盘故障 |
| E531 | 电源板故障 | E541 | 加热盘(内)故障 |
| E542 | 加热盘(外)故障 | E561 | 电磁锁故障 |
| E55 | 加热管故障 | E562 | 水泵不良 |

| 故障现象 | 故障原因 | 故障现象 | 故障原因 |
|------|---------|------|--------|
| E551 | 上内加热管故障 | E571 | 循环风机不良 |
| E552 | 上外加热管故障 | E572 | 散热风机不良 |
| E553 | 侧加热管故障 | E59 | 通讯故障 |
| E554 | 加热管接线错误 | | |

3 蒸箱的故障判断与处理

遇到以下问题,请参照表中的处理方法进行处理或联系售后服务

| 故障现象 | 故障原因 | 处理方法 |
|-----------------|----------------|--------------|
| 显示开门图标 | 原因1:柜门打开未关闭 | 关上蒸箱柜门 |
| | 原因2:门控开关故障 | 请断开电源,联系售后服务 |
| 缺水图标闪烁或显示水盒未放入 | 原因1:水箱缺水 | 取出水箱加注水 |
| | 原因2:水箱未推入到位 | 将水箱重新推到位 |
| 蒸箱不能运行 | 原因1:未接通电源 | 将电源线插头插入电源插座 |
| | 原因2:电源插座没电 | 联系有资质的电工检测 |
| | 原因3:控制系统连接线未连接 | 请断开电源,联系售后服务 |
| | 原因4:控制系统故障 | |
| 水箱有水但蒸汽加热盘不加水干烧 | 供水管堵塞或折压变形 | 请断开电源,联系售后服务 |
| 机器漏水 | 供水管脱落或破裂 | 请断开电源,联系售后服务 |

遇到以下故障代码问题,请断开电源,联系售后服务

| 故障现象 | 故障原因 | 故障现象 | 故障原因 |
|------|-----------|------|-----------|
| E41 | 箱体温度传感器故障 | E45 | 加热管故障 |
| E42 | 底盘温度传感器故障 | E451 | 加热管(上内)故障 |
| E431 | 电源板故障 | E454 | 加热管接线错误 |
| E432 | 可控硅不良 | E461 | 电磁锁故障 |
| E44 | 加热盘故障 | E462 | 水泵不良 |
| E441 | 加热盘(内)故障 | E49 | 通讯故障 |
| E442 | 加热盘(外)故障 | | |

ⓘ 注意

目前如果发生故障时,会在顶部左侧显示报警图标,同时在图标左侧伴有故障文字显示,如果同时存在多个故障,则文字按3秒一次的频率依次切换显示,故障消失时对应的故障显示也会消失,全部故障都消失时,报警图标也会消失。

十二、售后服务

感谢您选择帅丰品牌集成灶,浙江帅丰电器股份有限公司本着质量第一、信誉至上的宗旨,竭诚为您提供优良的服务。为了保障您的利益,敬请注意以下几点:

- 请您妥善保存保修卡,自本机安装之日起,除因消费者使用保管不当致使产品不能正常使用外,凭保修卡联系本公司特约维修部进行维修处理,可享受电机终身保修,整机保修三年的服务。
- 本公司免费提供初次上门安装、调试服务。
- 下列情况即使在保修期内,也不属于免费保修范围,需收取维修费用。
 - 因使用、维护、保管不当造成损坏的;
 - 非本公司特约维修部拆卸造成损坏的;
 - 无保修卡及有效发票的;
 - 保修卡型号与修理产品型号不符或者涂改的;
 - 因不可抗力造成损坏的;
- 对于上述不属于免费保修范围或超过保修期的产品,本公司仍将竭诚为您提供维修服务,只是在修复后将酌情收取一定的工本费。

发票粘贴处

产品保修卡 (整机保修三年)

SANFER 帅丰

产品型号:

编号:

第一联
用户保存联

| | | | | | |
|------|------|------|------|------|------|
| 用户姓名 | | 电 话 | | 机器编号 | |
| 地 址 | | | | | |
| 购机商店 | | 商店电话 | | 购机日期 | |
| 维修日期 | 故障记录 | | 检修记录 | | 维修人员 |
| | | | | | |
| | | | | | |
| | | | | | |

P

产品质量服务跟踪卡

SANFER 帅丰

产品型号:

编号:

第二联
用户反馈联

| | | | | | |
|---------------|--|------|--|------|--|
| 用户姓名 | | 电 话 | | 机器编号 | |
| 地 址 | | | | | |
| 购机商店 | | 商店电话 | | 购机日期 | |
| 欢迎您对本公司产品提建议: | | | | | |

产品保修存档卡

SANFER 帅丰

产品型号:

编号:

第三联
保修单位存档

| | | | | | |
|------|------|------|------|------|------|
| 用户姓名 | | 电 话 | | 机器编号 | |
| 地 址 | | | | | |
| 购机商店 | | 商店电话 | | 购机日期 | |
| 维修日期 | 故障记录 | | 检修记录 | | 维修人员 |
| | | | | | |
| | | | | | |
| | | | | | |