

集成灶安装使用说明书

D8-7B-70-02 D8-3B-70-02 D8-7B-90DR

本产品需专业人员安装调试。使用前请仔细阅读本说明书,妥善保存,以备查阅。

从微笑开始 到满意为止



服务热线 : 400-6969-666

浙江帅丰电器股份有限公司
ZHEJIANG SANFER ELECTRIC STOCK CO., LTD.

地址:浙江省绍兴市嵊州市五合西路100号
消毒产品生产企业卫生许可证(浙卫消证字(2015)第(0066)号
邮编:312400 网址:Http://www.sanfer.com



官方公众号



尊敬的用户,您好!

感谢您选购帅丰电器为您精心制造的集成灶产品!

使用前请通读本说明书,并妥善保管,以备查阅。

秉持“为健康而生,让中国厨房更进一步”的使命,我们将永不止步的研发和创新,用最好的产品和服务,为您打造一个温馨健康的家。请您在使用前务必认真阅读《安装使用说明书》,并遵从说明书要求进行使用,若因未按说明书进行安装、使用或维修造成的产品故障,将由您自行承担损失。我们建议您在质量保修期内或保修期后需要维修时,致电帅丰微笑服务热线。浙江帅丰电器股份有限公司本着从微笑开始到满意为止的服务理念,竭诚为您提供优质的服务。

如有任何需要敬请致电帅丰微笑服务热线:400-6969-666

- 产品执行标准:GB 16410-2020、GB 30720-2025、GB/T 4706.1-2024、GB/T 4706.22-2024、GB/T 4706.112-2024、GB/T 17988-2024。
- 本公司保留更改产品设计及更改相应产品安装使用说明书的权利。如有更改,届时恕不另行通知。
- 本产品说明书提供完整的使用说明。有关最新的产品说明书,请参阅以下网站:www.sanfer.com。
- 产品图片与实物不一致时以实物为准。
- 产品使用年限提醒:根据 GB 17905-2008《家用燃气燃烧器具安全管理规则》的规定:“燃气灶具从售出当日起,其判废年限应为 8 年。”

目录

一、安全注意事项	01
二、构件名称	03
三、装箱清单	04
四、使用说明	04
五、清洁维护与保养	10
六、安装方法	11
七、技术参数	15
八、电气原理示意图	16
九、产品中有害物质的名称和含量	18
十、告用户环境影响书	18
十一、一般故障及排除	19
十二、售后服务	21

一、安全注意事项

警告

- 1.器具不打算由存在肢体、感官或精神能力缺陷或缺少使用经验和知识的人(包括儿童)使用,除非有负责他们安全的人对他们进行与器具使用有关的监督或指导。
- 2.应照看好儿童,确保他们不玩耍本器具。
- 3.本产品不能在海拔超过1000米地区使用。
- 4.如果电源软线损坏,为了避免危险,必须由制造商、其服务机构或类似的专业人员更换。
- 5.器具安装空间尺寸:D8-7B-70-02、D8-3B-70-02橱柜开孔尺寸为706mm(宽)x800mm(高),D8-7B-90DR橱柜开孔尺寸为906mm(宽)x800mm(高),橱柜深度(不含门板)≥600mm。详见“安装方法”的内容。
- 6.清洗的周期及方法详见本说明书中的“清洁维护和保养”。
- 7.禁止火焰直接烘烤集成灶。
- 8.注意:当使用烹饪器具时,易触及部件可能会发烫。
- 9.器具不能放置在支撑座上。
- 10.器具不能安装在装饰性门后面以免过热。
- 11.火灾危险:不要在烹饪表面存放物品。
- 12.警告:无人照看时在灶台上烹饪脂肪或油会产生危险,并可能引起火灾。
- 13.注意:烹饪过程应该被监控。短时烹饪过程应该被连续监控。
- 14.照明灯的规格信息详见本说明书中的“技术参数”。
- 15.器具排出的气体不能排到用于排出从燃烧燃气或其他燃料的器具中产生的烟气的烟道中。
- 16.器具在使用期间会发热,注意避免触摸烤箱内的发热单元。
- 17.警告:在使用时可触及部分可能会发热,儿童宜远离。
- 18.该产品不能使用蒸汽清洁剂清洁。
- 19.不要使用粗糙磨料清洗剂或锋利的金属刮刀清洁烤箱门的玻璃,因为其会擦伤玻璃表面,从而可能导致玻璃破碎。
- 20.警告:为避免可能出现电击,换灯前应确定器具已断开电源。
- 21.本产品除通过电源全极断开措施关机外,均处于带电状态。
- 22.本产品随机附带长度1米出风管,本产品适用的最长出风管≤2.5m。
- 23.使用过程中,请将家用电器的电源插头完全插入电源插座中,并保持电源插头与插座接触良好。
- 24.当需要使用延长线电源插座时,请使用符合国家标准要求的延长线电源插座。
- 25.产品出现异常噪声、异常气味、异常高温或故障时,请立即停止使用,关闭开关,断开电源。
- 26.本产品仅供家庭日常使用,请不要商用或在特殊环境中使用(例如:室外)。
- 27.本产品仅供烹饪使用,切勿用于烘干衣服、烘干毛巾、引燃煤饼等,以免产生起火烧伤等危险。
- 28.切勿在本机上加热未开罐的罐装食品,以免压力积聚引起爆炸,造成损伤、烫伤或损害。
- 29.检查灶具旋钮及燃气总阀是否处于关闭状态,以防漏气产生安全危险;如发生燃气泄漏,请立即关闭燃气总阀,并打开门窗通风,在燃气未散尽前严禁运行点火或开关电源、插拔电源插头等可能产生爆炸的危险操作,需通知专业维修人员进行维修。
- 30.请勿使用产品标识以外的燃气。使用完毕后务必将灶具旋钮复位,同时关闭气源总阀门。
- 31.请勿在灶具使用时离开。在使用过程中应经常检查火焰是否正常燃烧。

32. 灶具上方及周围勿放置易燃品,如喷雾器、抹布等。靠近灶具的窗户应使用阻燃窗帘。
33. 请勿用阻隔板掩盖火焰。请勿将大的铁板、石板之类物品当作辅助物盖于灶具之上烹饪食物,以免过热或异常燃烧发生事故。
34. 不要在燃烧状态下搬动本机。
35. 烹饪时因油温过高燃烧时,不要惊慌,将灶具旋钮复位,并用锅盖盖住油锅进行灭火,严禁用水灭火。
36. 严禁对燃气钢瓶进行加热、倒置使用,以免造成不良后果。
37. 不要加热密闭容器内的食物,以免增加容器内压力引起爆炸。
38. 水箱注水不得超过最高水位(最大)的刻度标识。
39. 水箱不得注入热开水,否则会损坏水箱。
40. 工作结束后,打开箱门可能会有大量热汽溢出,请小心烫伤。请勿让儿童操作或靠近。
41. 工作期间请勿强行打开箱门,这样会导致电磁锁损坏。如需打开箱门,请先暂停工作。
42. 不要盖住内腔蒸发器出气孔,热量蓄积会损坏电蒸箱。
43. 不能把毛巾、鞋等非食具放入消毒柜内。
44. 不适合用于漆器、耐热欠佳的塑胶类餐具、厚度变化大的玻璃杯等餐具的烘干,否则会发生变形及其它形式损坏。
45. 如在使用过程中发现臭氧泄漏,应立即停止使用,通知专业人员进行维修。如在使用过程中发现可以不经任何透光物体(如玻璃等)可以直接看到紫外线光管发出的光线时,应立即停止使用,并通知专业人员进行维修。
46. 在电热消毒结束20min,臭氧消毒结束10min后才能打开柜门,以免烫伤或臭氧泄漏。

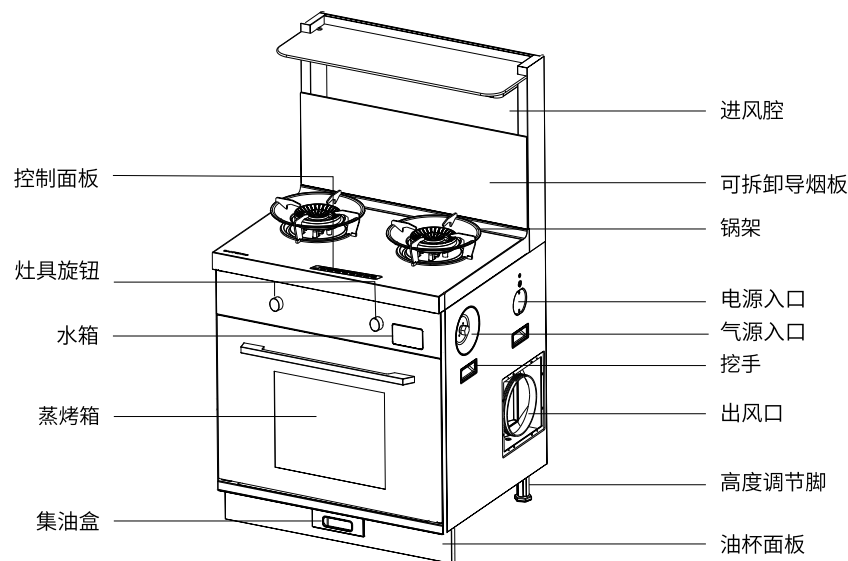
⚠ 注意

1. 包装物品,如塑料袋、泡沫、纸箱等都存在潜在的危险,应及时处置,防止儿童和残疾人接触。
2. 如果所在地区易受蟑螂或其它害虫侵袭,请特别注意始终保持电器及其周边环境的清洁卫生。如果由于蟑螂或其它虫害对电器造成的损失,由用户自行承担。
3. 灶具在使用期间会发热,注意避免接触发热单元。金属物体如刀、叉、勺和盖不应放在灶台上。
4. 使用完毕后,请将灶具熄火,并关闭燃气总阀门。
5. 在燃气灶和排风装置同时使用时,须保证房间通风良好。燃气灶在工作时需要消耗大量氧气,为此请打开门、窗,确保厨房空气流通,以免发生窒息危险。
6. 本产品熄火安全保护装置只能防止因风吹或锅内溢出物等引发的炉火熄灭导致的漏气事故,无法防止其它原因造成的漏气。
7. 为了提高热效率和节约燃气,建议使用较大的锅,防止火焰溢出锅底;如果需要使用小锅,建议调小火力或只使用内环火加热。
8. 水箱建议使用纯净水或饮用蒸馏水,请勿使用矿泉水、地下水,以免积水垢,影响正常工作。
9. 水箱注满水并擦干外部水后用力推入水箱底座,蒸箱才能正常工作,否则无法正常工作或产生漏水。
10. 烹饪食物容器不要放置过满或过量,应让蒸汽有更多空间渗透,否则蒸汽无法全面发挥作用。
11. 食具应在无滴水的状况下才能放进消毒柜内贮藏。餐具间要有空隙,以免影响消毒杀菌和烘干效果。
12. 关好门后,才能使消毒柜工作,否则会有臭氧泄漏或紫外线辐射。

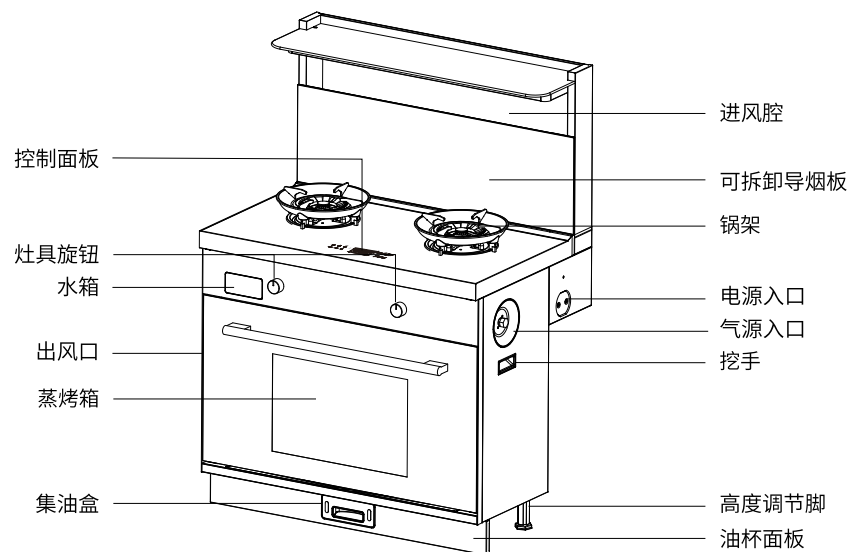
二、构件名称

例: JJZT(Y)-D8-7B-70-02

(注:此图蒸烤箱区域在JJZT(Y)-D8-3B-70-02机型为消毒柜)



例: JJZT(Y)-D8-7B-90DR



三、装箱清单

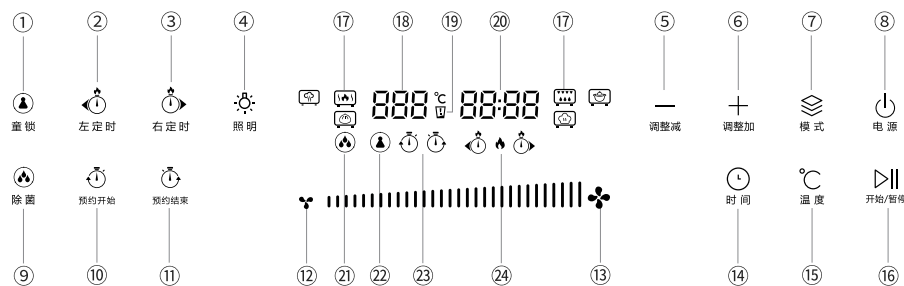
序号	名称	数量	序号	名称	数量
1	Φ180出风管	1节	9	汤盘(7B款)	1只
2	出风口外接	1节	10	蒸盘(7B款)	1只
3	止回阀	1只	11	烤架(7B款)	1只
4	集油盒	1只	12	水箱(7B款)	1只
5	锅架	2只	13	瓶装液化石油气调压器	1只
6	Φ180卡箍	1包	14	液化气客户承诺书	2份
7	螺钉附件包	1只	15	防尘罩	1只
8	说明书/保修卡	1份			

注:瓶装液化石油气调压器及液化气客户承诺书仅向使用瓶装液化石油气的客户提供。

四、使用说明

控制面板示意图

JJZT(Y)-D8-7B-70-02、JJZT(Y)-D8-7B-90DR



1.操作按键说明

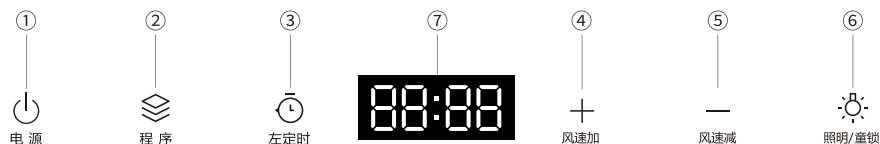
- 【童锁】键:长按此键开启童锁,显示屏显示童锁图标;再次长按此键,关闭童锁。
- 【左定时】键:在开机状态下,右灶有火状态下,点按此键进入左灶定时熄火设置。
- 【右定时】键:在开机状态下,右灶有火状态下,点按此键进入右灶定时熄火设置。
- 【照明】键:点按此键开启台面照明功能,再次点按关闭台面照明功能。
- 【设置减】键:在温度、时间设置时,点按此键调小数值;长按此键,可持续调小数值。
- 【设置加】键:在温度、时间设置时,点按此键调大数值;长按此键,可持续调小数值。
- 【菜单】键:在开机状态下,不在蒸烤箱工作状态或预约工作状态下,短按按键,进入模式选择。
- 【电源】键:关机状态下,长按此键进入待机状态。
- 【除菌】键:点按此键开启除菌模式,再次点按此键或点按【电源】键退出除菌模式。

- 【预约开始】键:在模式设置状态,点按此键,进入预约开始设置状态。
- 【预约结束】键:在模式设置状态,点按此键,进入预约结束设置状态。
- 【风速-】键:在开机状态下,点按此键开启风机,风速显示区域显示“F-8”。
- 【风速+】键:在开机状态下,点按此键开启风机,风速显示区域显示“F-1”;长按此键,开启风机爆炒挡,风速显示区域显示“F-9”。
- 【时间】键:在模式设置状态下,在模式设置选择状态下,点按此键,进入时间设置状态。
- 【温度】键:在模式设置状态下,在模式设置选择状态下,点按此键,进入温度设置状态。
- 【开始/暂停】键:设置过程中,点按此键可启动工作;工作过程中,点按此键可暂停工作。

2.显示说明

- 【工作模式】显示区域。
- 【温度/风速】显示区域。
- 【缺水提醒】显示区域。
- 【时间】显示区域。
- 【除菌功能已开启】
- 【童锁功能已开启】
- 【预约】状态显示。
- 【灶具定时】状态显示。

JJZT(Y)-D8-3B-70-02



操作按键说明

- 【电源】键:长按此键接通电源,再次长按关闭电源。
- 【程序】键:点按此键进入消毒柜设置,点按此键可切换模式。
- 【左定时】键:点按此键进入左灶定时熄火设置。
- 【风速+】键:点按此键开启风机,风速显示区域显示“F1”;再次点按此键调大风速;长按此键,开启风机爆炒挡,数码管显示“180”秒倒计时。
- 【风速-】键:点按此键开启风机,风速显示区域显示“F8”;再次点按此键调小风速。
- 【照明/童锁】键:点按此键开启台面照明功能,再次点按关闭台面照明功能;长按此键开启童锁功能,再次长按关闭童锁功能。
- 【时间/风速】显示区域。

1 基础功能使用方法

⚠ 注意

- 使用前请确认集成灶的安装、燃气专用管的连接、锅架及火盖的放置等是否正确。
- 使用前应先确认本机附件是否齐全,并清除保护膜。插上电源线插头,通电后机器发出“嘀”提示音,显示屏全部点亮。
- 使用前请在燃气阀门关闭状态下,进行点火操作。推压灶具旋钮并逆时针旋转90度,可听到“哒哒哒”的连续脉冲放电声,说明点火功能正常。

1. 开关机操作

- **开机操作:** 关机状态下, 长按【电源】键进入待机状态, 蒸烤一体款【时间】显示区域显示标准时钟和腔体温度。上电后, 时钟显示默认从“12:00”开始走时。
- **关机操作:** 开机且熄火状态下, 长按【电源】键直接关机, 所有指示灯和显示都熄灭, 所有功能停止工作。关机状态下, 除【电源】键、【童锁】键(消毒柜款为【照明 / 童锁】键)外所有按键都无效。蒸烤一体款点燃状态下或童锁开启时无法关机。

2. 童锁功能

在待机或关机状态下, 长按【童锁】键进入童锁功能, 显示屏显示童锁图标。在童锁开启状态下其他按键均无效, 长按【童锁】键关闭童锁功能。童锁打开状态下点火器电源切断。

3. 照明功能

开机状态下, 点按【照明】键(消毒柜款为【照明 / 童锁】键), 照明打开; 再次点按【照明】键(消毒柜款为【照明 / 童锁】键), 照明关闭。

4. 时钟设置

蒸烤一体款待机状态下, 点按【时间】键, 进入时钟设置状态, 此时【时间】显示区域小时部分闪烁显示; 再次点按【时间】键, 进入分钟设置状态, 时钟的分钟部分闪烁显示; 继续点按【时间】键, 退出设置状态。在小时或分钟设置状态下, 点按【设置加】键可向上调节数值, 按【设置减】键可向下调节数值。每点按一次【设置加】键或【设置减】键, 数值调整 1; 若按住不放, 则连续调整直至放开。

- **小时设置范围:** 00 ~ 23 间循环调整; 分钟设置范围: 00 ~ 59 间循环调整。
- **退出时钟设置:** 蒸烤一体款时钟设置状态下, 停止设置 10 秒或按下【时间】键, 系统自动确认当前时钟设置并退出时钟设置状态。

2 烟机、灶具使用方法

1. 烟机使用方法

消毒柜款: 开机状态下, 点按【风速加】键开启风机 F1 挡, 风速显示区域显示“F1”。每点按一次【风速加】键或【风速减】键, 数值调整 1。

蒸烤一体款: 开机状态下, 可手动触摸滑条, 风机挡位随滑条的变化而变化, 点按【风速加】键开启风机, 风速显示区域显示“F-1”。待机状态下, 点按【风速减】键开启风机, 风速显示区域显示“F-8”。每点按一次【风速加】键或【风速减】键, 数值调整 1, 也可滑动调节风速。

2. 爆炒功能

消毒柜款: 长按【风速+】键, 进入爆炒挡, 数码管显示“180”秒倒计时, 倒计时结束后回到之前的挡位工作。

蒸烤一体款: 长按滑条【风速+】键, 进入爆炒挡, 风速显示区域显示“F-9”, 180 秒倒计时结束后回到之前的挡位工作。

3. 延时关机功能(蒸烤一体款)

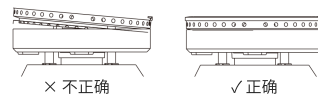
延时时间设置: 并且在无火状态下, 下, 点按【电源】键进入 3 分钟延时状态, 显示屏右上方显示三分钟倒计时, 延时时间不能调整。

风机延时关闭启动: 延时开启后就开始以秒为单位进行倒计时, 并显示延时时间倒计时, 延时时间到最后一秒, 鸣叫一声, 关闭风机。

风机延时关闭取消: 延时关闭执行期间, 按下【电源】键, 延时关闭功能取消并关机。延时关闭执行期间, 按下【风速减】键直至风机关闭, 延时关闭功能取消。

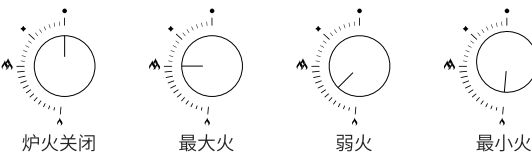
4. 灶具使用方法

- **点火前准备:** 检查大小火盖是否安装平稳(如不平稳, 将导致点火失败或异常燃烧, 须旋转火盖至平稳位置); 将灶具旋钮旋至关闭位置; 然后打开气源总阀门。

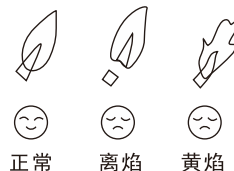


- **点火:** 将灶具旋钮按压到底向逆时针方向转动, 当听到“哒哒哒”的连续脉冲放电声火自动点燃, 即可松手。初次使用或长时间不使用时管路内有一定空气, 会影响点火操作成功率, 此时请反复进行点火操作, 将管路内的空气排尽即可正常点燃。

- **火力调节:** 按照灶具旋钮所对应的火力大小指示, 旋转旋钮, 即可调节到所需火力。本机灶眼的火力分中心火和外圈火。最大火时为中心火和外圈火同时燃烧, 当旋钮从大火指示逆时针转动时, 外圈火逐渐变小直至关闭, 转到小火指示时仅留中心火, 此时火力最小。



- **熄火:** 将灶具旋钮回转至关闭位置, 火即熄灭。使用完毕后请及时关闭气源总阀门。
- **火焰状态:** 点火后, 火焰跳跃不稳定, 并脱离燃烧器燃烧, 此为燃烧空气量过多的离焰现象; 火焰头部呈现黄色火苗, 此为燃烧空气量不足, 燃烧不完全的黄焰现象。



- **意外熄火保护装置:** 将灶具旋钮按压到底, 逆时针方向旋转点火, 火焰点燃后继续按住旋钮保持 5 秒钟左右, 确保火焰燃烧到熄火保护装置的头部, 且火焰不熄灭, 此时意外熄火保护装置开启工作。在烹饪过程中, 当食物溢出或风吹等原因导致灶具意外熄火时, 保护装置会自动关闭阀门切断气源。防止燃气泄漏。

- **防火墙功能:** 温度达到 90 度以上蜂鸣器报警 5 声, 关闭所有功能, 显示屏显示“E8E8”, 即使温度冷却后报警不会恢复, 触发报警后必须经过断电重启。注: 防火墙报警或者处于童锁状态下, 点火失效。

5. 灶具定时熄火功能

警告

灶具工作状况下必须有人看管, 严禁离开, 定时熄火只能作为辅助烹饪功能, 关闭炉火不能完全依赖此功能。当定时熄火功能结束后, 必须及时将灶具阀门旋至关闭位置, 否则可能发生意外。

注意

开机状态下, 对处于着火状态的炉头, 可按【定时】键对炉头进行定时熄火, 左燃气灶工作指示显示左炉头的定时熄火时间, 右燃气灶工作指示显示右炉头的定时熄火时间。

定时熄火时间功能

蒸烤一体款: 开机状态下, 对处于着火状态的炉头, 可点按相应的【定时】键对炉头进行定时熄火; 数码管闪烁显示“01”(默认 1 分钟), 点按【设置加】键可向上调节数值, 点按【设置减】键可向下调节数值。每点按一次【设置加】键或【设置减】键, 时间调整 1 若按住不放, 则连续调整直至放开。数码款左边(时钟小时部分)显示左炉头的定时熄火时间, 右边(时钟分钟部分)显示右炉头的定时熄火时间。

消毒柜款(仅有左定时): 消毒柜款按下【左定时】键, 数码管闪烁显示“00: 00”, 点按【风速加】键可向上调节数值, 点按【风速减】键可向下调节数值。每点按一次【风速加】键或【风速减】键, 时间调整 1, 若按住不放, 则连续调整直至放开。

注: 定时熄火时间设置范围“00”~“99”分钟。当定时熄火时间设为 00 则表示取消定时设置。

- **启动定时熄火功能:** 定时熄火时间设置状态下, 停止设置 5 秒后或蒸烤一体款按【开始】键, 对应的定时图标常亮并显示倒计时。设置为“00: 00”时, 定时不启动。

• **定时熄火功能结束：**定时结束，燃气灶火苗自动熄火，对应的定时图标熄灭。定时时间以分为单位进行倒计时，不足一分钟的显示秒数。

• **取消定时熄火功能：**定时熄火功能设置状态或执行状态，长按对应炉头的【定时】键，取消定时熄火功能，燃气灶眼依然处于着火状态。

6. 烟机、灶具联动功能

• **自动开启功能：**当检测到灶具开启时，若烟机处于关闭状态，则自动打开风机；若烟机已处于开启状态，则保持当前风速；若处于延时关机状态，则取消延时关机，烟机继续正常工作。

• **自动关闭功能：**当检测到所有旋钮关闭时，炉火燃烧指示图标灭，若风机处于运行状态，则鸣叫一声，风机高于 F5 挡自动降至 F5 挡，低于 F5 挡则保持当前档位且自动进入 3 分钟延时关闭。


3 蒸烤箱功能使用方法


⚠ 注意


蒸烤箱初次使用或长时间未使用前，请取出箱内所有附件及出水孔堵头，选择“加湿烤模式”，设置 220 度空烤 45 分钟以上（以去除异味），冷却后用浸有中性清洁剂的软布擦拭箱体内壁，并清水擦洗干净。在使用过程中有烟雾产生（是微小颗粒物受高温碳化、气化），属于正常现象。


1. 模式选择


在待机状态下，点按【菜单】键，切换选择烹饪模式，此时对应模式图标常亮，显示屏同时显示该模式的默认温度及时间。


 **【纯蒸模式】：**用于蒸制蔬菜、鱼类、肉类、面点等。

 **【烧烤模式】：**烧烤大面积，烧烤加热元件下整个区域加热，可用于大面积的着色，也可用于大份量如牛排、香肠、面包或红烧食物烤制。

 **【煲汤模式】：**上外加热管用于增加热量，侧风机将搅拌的热量均匀分配到蒸烤一体机箱体各处，用于在单层或多层上蒸制食物，主要用于煲制鸡汤、鸭汤、排骨汤等。

 **【加湿烤模式】：**烧烤大面积，烧烤加热元件下整个区域加热，在烧烤过程中加入少量蒸汽，用于嫩烤鸡翅、鸡腿等。

 **【面食模式】：**用于蒸制面点等。

 **【发酵模式】：**用于解冻食材、保温菜品、面团发酵。

蒸烤箱模式

模式名称	纯蒸	烧烤	煲汤	加湿烤	面食	发酵
默认温度(°C)	100	150	120	180	100	35
默认时间(min)	30	40	60	40	30	40
温度范围(°C)	40-100	35-220	120-200	120-220	90-100	35-60
时间范围(min)	5-90	5-90	5-90	5-90	5-90	5-90

模式默认温度及时间仅作参考，可根据烹饪原料的特点，调整合适的烹饪温度及时间。

2. 温度设置

在模式设置状态下，并不在预约设置状态下，点按【温度】键，进入温度设置状态，点按【设置加】键可向上调节数值，点按【设置减】键可向下调节数值。每点按一次【设置加】键或【设置减】键，数值调整1；若按住不放，则连续调整直至放开。

3. 时间设置

在模式设置状态下，并不在预约设置状态下，点按【时间】键，进入时间设置状态，点按【设置加】键可向上调节数值，点按【设置减】键可向下调节数值。每点按一次【设置加】键或【设置减】键，数值调

整1；若按住不放，则连续调整直至放开；时间设置范围：5~90分钟间循环调整。

4. 预约功能

• 预约开始时间设置

在模式设置状态，点按【预约开始】键，进入预约开始设置状态。此时时钟的小时部分闪烁，再点按一次【时间】键进入分钟设置状态。设置好预约开始时间，点按【开始/暂停】键，进入预约状态。设置的预约开始时间为加热开始工作的时间，温度区域不显示，时间区域显示倒计时时间，预约开始指示图标常亮。

在预约开始设置状态下，点按【预约结束】键，退出预约开始设置状态，进入预约结束设置状态。

在预约开始设置状态下，点按【电源】键，退出预约开始设置状态，进入待机状态。

• 预约结束时间设置

在模式设置状态，点按【预约结束】键，进入预约结束设置状态。此时时钟的小时部分闪烁，再点按一次【时间】键进入分钟设置状态。设置好预约结束时间，点按【开始/暂停】键，进入预约状态。设置的预约结束时间为加热工作结束的时间，温度区域不显示，时间区域显示倒计时时间，预约结束指示图标常亮。

在预约结束设置状态下，点按【预约开始】键，退出预约结束设置状态，进入预约开始设置状态。

在预约结束设置状态下，点按【电源】键，退出预约结束设置状态，进入待机状态。

预约倒计时时间结束，系统进入相应模式的工作状态。

⚠ 注意

使用预约功能前，请先确定显示区域内的时间是否正确。实际工作时长为预约工作时长加上升温时长。

5. 模式运行

在模式和温度、时间设定完成后，按【开始/暂停】键确定开始工作，当腔内的温度接近设定温度值时，时间值开始倒计时。（注：如无需调整默认温度及时间值，则跳过上述温度、时间的调整步骤）

6. 模式记忆功能

当对任意模式进行时间和温度参数调整并启动工作后，下一次重新开启同一模式时则仍按上一次调整的参数运行。如需重新将该模式复位为原始默认参数，则在待机状态下长按【照明】键至蜂鸣器鸣叫。

7. 暂停工作

在工作状态下，点按【开始/暂停】键，加热暂停，此时可以对当前工作模式进行时间、温度的调节。若10秒内无按键操作，则退出暂停状态，模式功能继续工作。调节好时间、温度后再按【开始/暂停】键，模式功能继续工作。在工作状态下，点按【电源】键，加热停止，进入待机状态，此时可以打开蒸烤一体机门，可以重新进行蒸烤模式的选择，再按【开始/暂停】键，蒸烤模式功能启动。

8. 除菌功能

在待机状态或模式选择状态下，点按【除菌】键进入除菌模式，整个除菌工作时间为60分钟，默认温度为120度，除菌工作结束后进入待机状态。在除菌工作状态下，点按【除菌】键或【电源】键退出除菌工作，进入待机状态。

9. 烟机、蒸烤箱联动功能

蒸烤一体机工作时将自动打开风机至F2挡运行，以排除多余水汽，请勿关闭风机。若风机已处于开启状态，则保持当前风速；若处于延时关机状态，则取消延时关机，风机继续正常工作。

4 消毒柜功能使用方法

1. 模式设置

开机状态下, 点按【程序】键选择消毒烘干功能, 按键指示灯闪烁。

按键选择功能时长: 120分钟消毒模式→45分钟烘干模式→退出, 选择完毕后等待5秒后开始工作, 工作时间开启倒计时。完成后进入待机状态伴有蜂鸣器提示, 指示灯熄灭。消毒烘干过程中点按【程序】键则退出功能。

2. 功能运行

工作模式设置状态, 停止设置5秒后, 系统自动退出设置状态, 消毒或烘干功能开始工作。

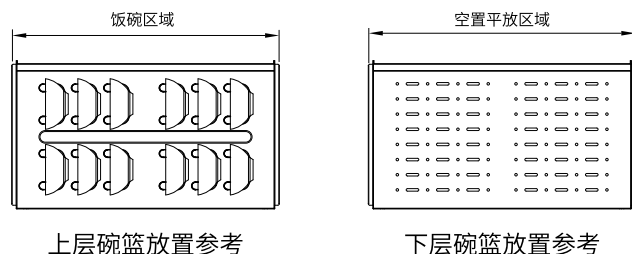
3. 功能停止

功能工作期间, 按【程序】键, 取消当前功能; 功能运行期间, 长按【电源】键, 取消功能, 直接关机。

4. 门控报警功能

在消毒或烘干功能启动时, 门控检测关门信号, 如关门正常, 则正常启动功能。如门未关严, 门控未检测到有效关门信号, 蜂鸣器连续报警5次, 停止消毒或烘干工作。消毒、烘干过程中, 门禁止打开。

5. 消毒柜碗篮摆放参考图



五、清洁维护与保养

清洁注意事项

⊘ 禁止

1. 严禁用水冲洗机身, 否则会导致电器部件进水。

⚠ 警告

1. 清洁时务必拔掉电源插头。
2. 请待机器受热部件冷却后再进行清洁, 以免烫伤。
3. 请戴好橡胶手套进行清洁, 防止被锐利金属棱边划伤。

ⓘ 注意

1. 请严格按说明书规定的方法进行清洁, 以免损坏机器或发生意外。
2. 清洁时应选用中性洗涤剂, 严禁使用含研磨的洗涤剂、碱性洗涤剂或易燃的清洗剂。去污后用清水擦洗, 并用干毛巾擦干。
3. 请勿用钢丝球等锋利硬物来清洁产品表面, 以免损伤产品表面涂层。

1 进风口的清洁维护与保养

每次烹饪后, 用软布擦拭进风口表面的油污和灰尘, 避免油污堆积硬化。根据使用频率, 建议每 1-3 个月对进风口内部进行一次深度清洁。油烟重的厨房可缩短周期。深度清洁可用软布蘸取中性清洁剂, 轻轻擦拭进风口内部的风道壁, 清除附着的油污 (注意避开电机、电路等部件, 避免进水)。

2 灶具的清洁维护与保养

1. 清洁控制旋钮时, 请勿使用湿透的海绵布, 防止渗入的水分可能损坏控制旋钮, 建议使用微湿的海绵布和热肥皂水进行清洁, 清洁完后用软布擦干。
2. 手动清洁锅架时, 需待机器冷却后, 小心取下锅架。将锅架浸泡在水槽中, 使用刷子和洗涤剂清洁锅架。清洁完成后, 用干净的水冲洗锅架, 最后使用厨巾擦干锅架。
3. 洗锅后, 应擦干锅底后再放到炉灶上, 以免水滴落在燃烧器火盖上, 影响燃烧性能。
4. 燃烧器至少每月清洁一次。当燃烧器表面有污物, 或出现火焰不均匀, 请及时清洁。
5. 清洁燃烧器时, 需待机器冷却后, 小心取下火盖, 用钢针清除火孔的污物和积碳并用肥皂水擦拭; 清洁火孔后, 用软毛刷清洁点火针和热电偶, 并用干的软布擦干, 清洁时请注意不可碰撞点火针; 待完全干燥, 将所有部件小心安装复原。

3 油盒的清洁维护与保养

1. 根据使用频率, 定期清理集油盒 (建议每周清理1-2次)。
2. 拉出油盒时, 动作不宜过大, 以防油污溅出。清理干净后, 将集油盒推入到底。

4 蒸烤箱、消毒柜的清洁维护与保养

1. 使用后请及时清理内箱, 保持内箱整洁。
2. 可使用少量醋、柠檬酸或小苏打定期清理内箱水垢, 清理完成后及时用干毛巾将残留的水渍擦干。
3. 不要使用粗糙磨料清洗剂或金属刮刀清洁柜门玻璃, 以免擦伤玻璃表面导致玻璃破碎。
4. 长期不使用时, 需将水箱内的水倒掉并沥干。
5. 消毒柜内部架子固定放置, 不建议拆卸清洗。如一定要拆卸, 请戴好橡胶手套防止金属棱边划伤。

六、安装方法

安装注意事项

⊘ 禁止

1. 安装前应核对您所使用的气源种类与本机铭牌上标识的气源种类是否一致, 严禁使用与本机标识不一致的气源种类, 如有疑问请向经销商或燃气技术人员咨询。
2. 器具禁止安装在装饰性门后面以免过热。

⚠ 警告

1. 必须先切断所有的供电电路, 再安装接线端子。
2. 本产品外部燃气连接管必须用G1/2英寸螺纹接头燃气专用金属软管。

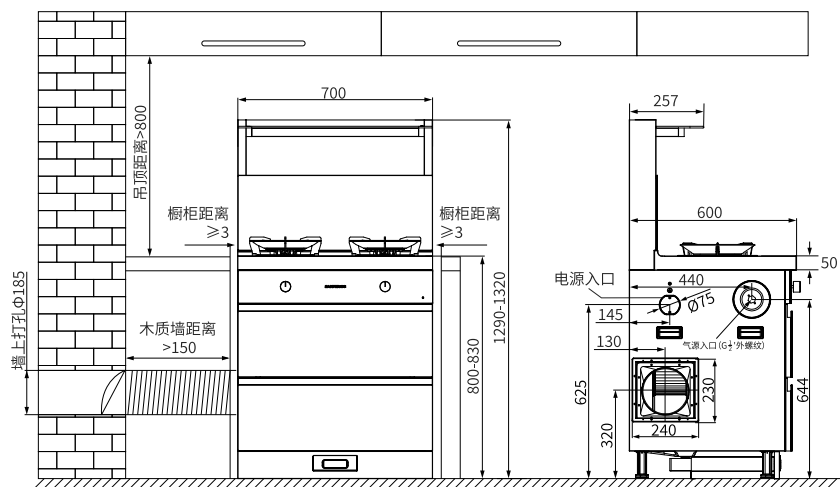
⚠ 注意

1. 本产品应由本公司指定的专业人员进行安装、调试和维修。
2. 请将集成灶与木质墙面之间保持至少150mm的间距(若墙面为砖墙或防火材料,则不受限制),集成灶台面与吊顶之间保持至少800mm的间距。
3. 本产品应平稳安装在结实、水平的厨房地面上,不得倾斜安装。安装的厨房位置应通风良好,且无太阳长期直射。
4. 燃气管路连接中尽可能不用三通。
5. 使用钢瓶液化石油气的用户,请选用符合GB 35844-2018标准的家用液化石油气调压器。
6. 电源插座必须接地线,插座导线截面建议大于2.5mm²。
7. 拔出电源插头时,必须手握插头的端部将其拔出。请不要手拿电源线拔插头,因为易发生触电、短路、起火等危险。
8. 如果本产品放在一个支撑座上,则应该采取措施以防止器具从支撑座上滑下。

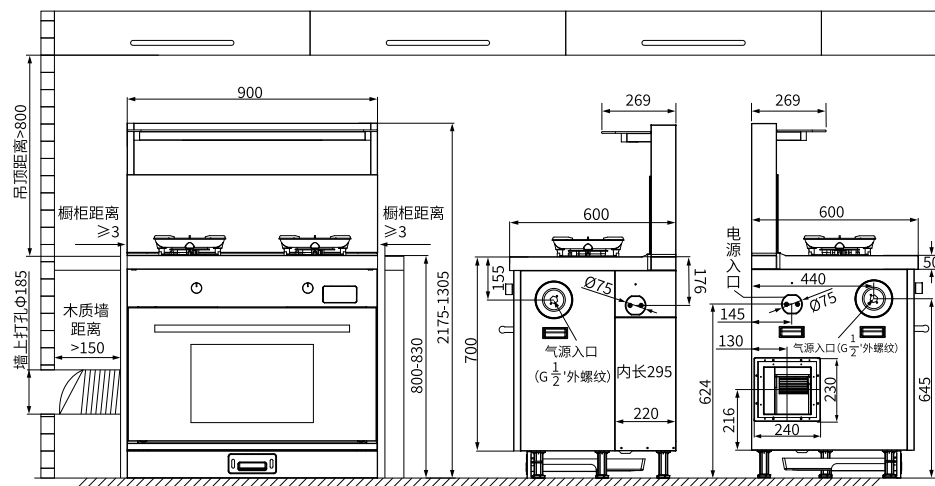
1 产品尺寸示意图 (标注单位毫米)

JJZT(Y)-D8-7B-70-02

(注:此图蒸烤箱区域在JJZT(Y)-D8-3B-70-02机型为消毒柜)

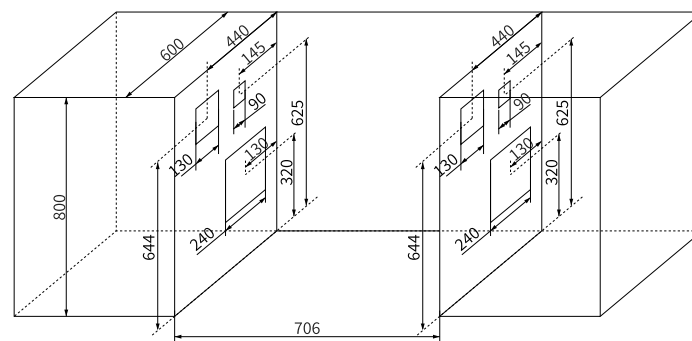


JJZT(Y)-D8-7B-90DR

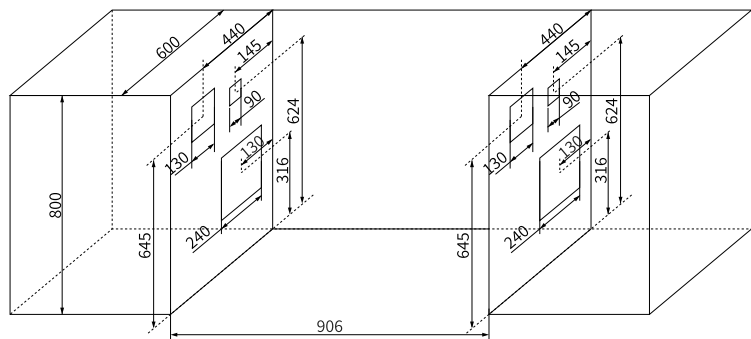


2 橱柜打孔及产品放置 (标注单位毫米)

JJZT(Y)-D8-7B-70-02、JJZT(Y)-D8-3B-70-02



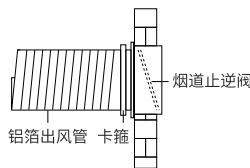
1. 检查机器出风口位置,确认厨房出风口位置。按安装图要求,在合适位置开直径185mm的墙孔。
2. 确定燃气入口及电源入口位置(燃气入口位置和电源入口位置应分开,安装在左右两侧;燃气入口周围50cm范围内不得设有电源插座)。按安装图要求(安装图为打孔位置示意,具体打孔位置以实际情况为准),在合适位置开孔。
3. 将产品推至安装位置,通过调高度调节脚使灶面与橱柜配合至合适高度。



- 1.检查机器出风口位置,确认厨房出风口位置。按安装图要求,在合适位置开直径185mm的墙孔。
- 2.确定燃气入口及电源入口位置(燃气入口位置和电源入口位置应分开,安装在左右两侧;燃气入口周围50cm范围内不得设有电源插座)。按安装图要求(安装图为打孔位置示意,具体打孔位置以实际情况为准),在合适位置开孔。
- 3.将产品推至安装位置,通过调高度调节脚使灶面与橱柜配合至合适高度。

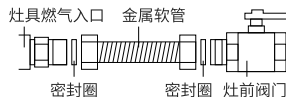
3 安装风管

- 1.将出风口外接与出风管连接,并用卡箍固定,然后将出风口外接旋入机器上的出风口中。将止回阀固定在墙孔上,安装时注意止回阀安装箭头方向。固定后检查止回阀盖片活动是否能自动复位,拉出风管与止回阀相连,并用卡箍抱紧。
- 2.为防止出风管受外力挤压变形,影响排油烟效果,出风管穿过地柜的位置应有牢固支撑,靠地柜门一侧应有防护。出风管不能弯曲。
- 3.出风管长度不宜超过原装出风管长度,如确须超出时,超出部分应采用直径不小于原装出风管直径的硬管,并采取有效措施防止改装后的出风管在排烟时晃动、共振。



4 连接燃气管路

- 1.安装燃气入户管与集成灶燃气管连接的阀门,安装时需要考虑其位置方便进行阀门开关控制。该阀门必须设置。当燃气使用完毕时必须关闭此阀门。
- 2.安装燃气管路。将金属软管预先弯曲成需要连接的形状,然后将软管一端的活动螺母与集成灶的燃气入口连接,另一端活动螺母与上一步安装的阀门连接(金属软管两端的活动螺母中必须加橡胶密封圈)。
- 3.安装完毕后,紧固另一侧燃气接口封堵螺帽。用肥皂水仔细检查各个连接部位,确保无漏气现象。



5 接通电源

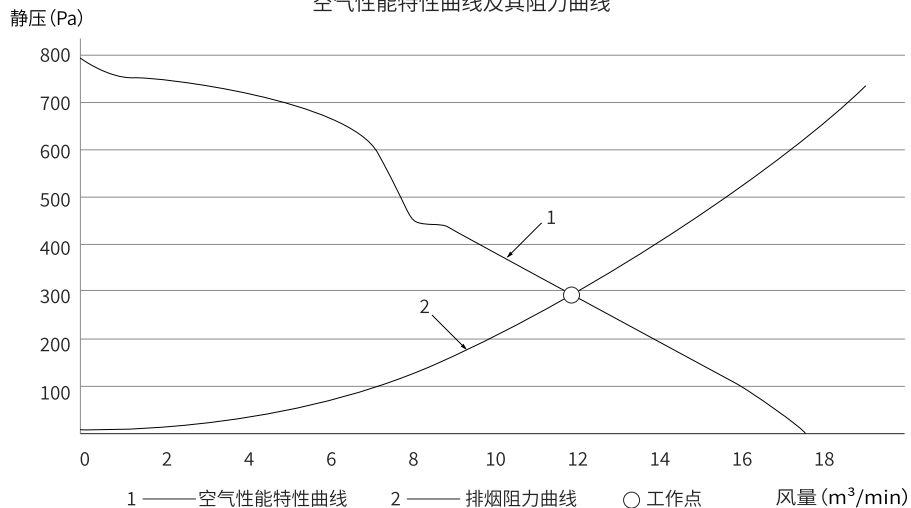
- 1.插上电源插头,检查控制面板,确认显示及按键功能是否正常。

七、技术参数

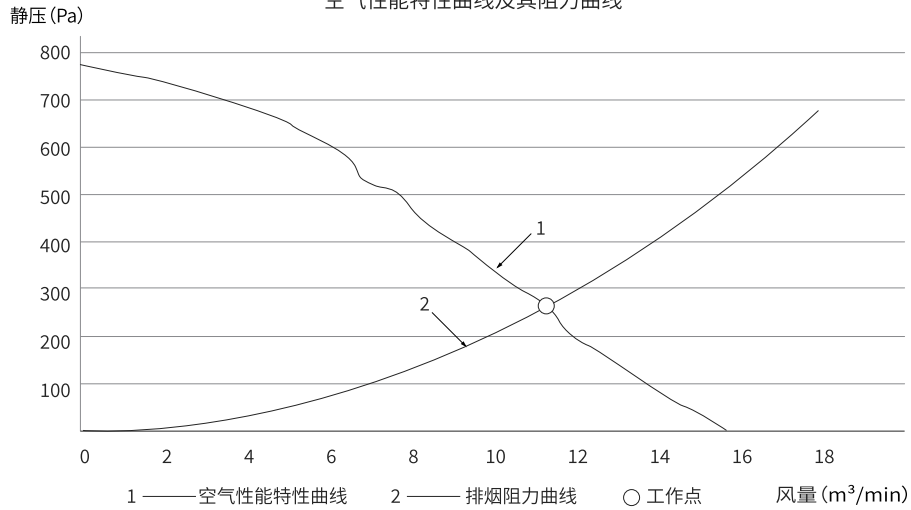
适用环境-10℃—40℃,相对湿度≤90%,海拔高度≤1000m。热效率在打开油烟机情况下测得。

通用	主电机额定输入功率	150W	额定电压	220V~
	其它机型额定输入总功率	3500W	额定频率	50Hz
	D8-3B-70-02额定输入总功率	450W	照明灯功率	4W
烟机	工作风量	11m ³ /min	最高转速挡工作噪声	70dB(A)
	D8-7B-90DR爆炒风量	18m ³ /min	最高转速挡半消声室噪声	68dB(A)
	其它机型爆炒风量	19m ³ /min	瞬时气味降低度	>70%
	最大静压	800Pa	油脂分离度	>90%
	最大全压效率	35%	常态气味降低度	>95%
	出风管直径	Φ180mm		
燃气灶	燃气类别代号	液化石油气(20Y)	天然气(10T/12T)	
	额定燃气供气压力	2800Pa	2000Pa	
	额定热负荷	左:4.6kW 右:4.6kW	左:5.2kW 右:5.2kW	
	能效等级	2级	1级	
蒸烤一体	蒸烤箱额定输入功率	3350W	蒸烤箱容积(D8-7B-70-02)	53L-10%
	蒸烤箱照明灯功率	1.5W	蒸烤箱容积(D8-7B-90DR)	70L-10%
消毒柜	烘干额定输入功率	290W	消毒室容积	85L-10%
	紫外线灯管输入功率	15W	消毒室消毒等级	“**”星级
	紫外线光的主波长	253.7nm	抽屉承重	上层:12kg 下层:12kg

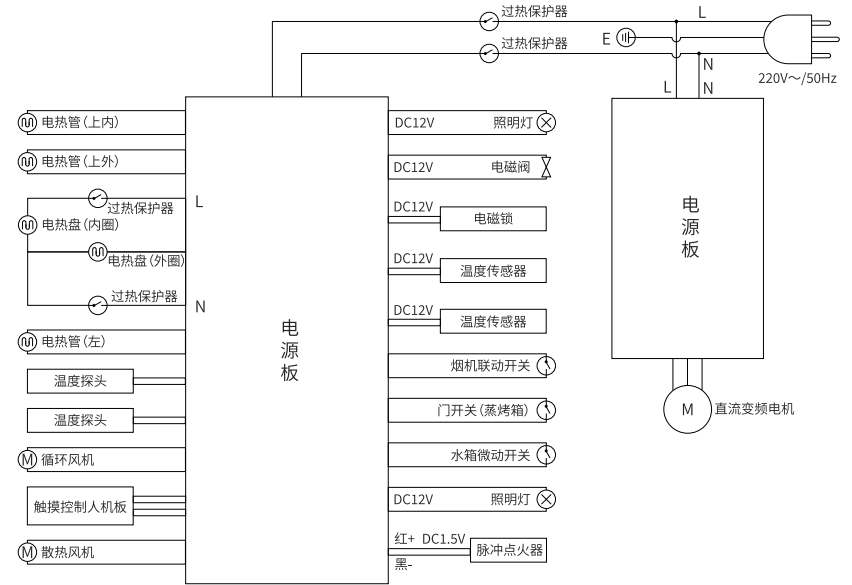
JJZT(Y)-D8-7B-70-02、JJZT(Y)-D8-3B-70-02
空气性能特性曲线及其阻力曲线



JJZT(Y)-D8-7B-90DR
空气性能特性曲线及其阻力曲线

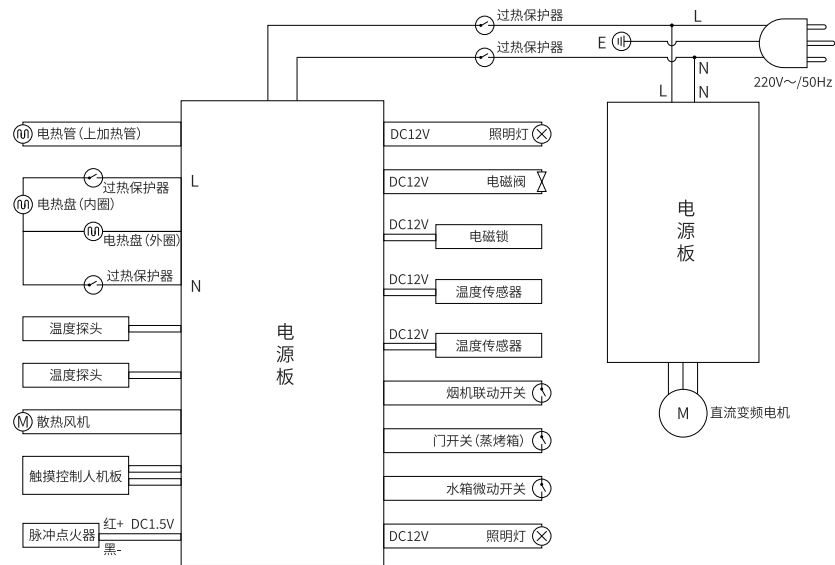


JJZT(Y)-D8-7B-90DR

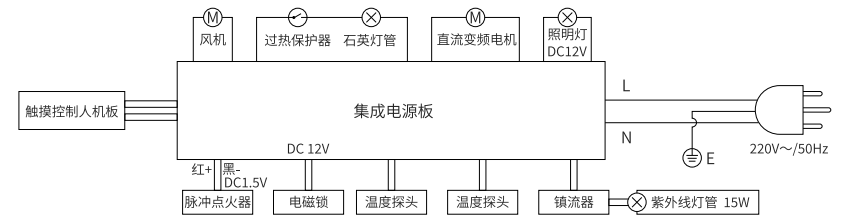


八、电气原理示意图

JJZT(Y)-D8-7B-70-02



JJZT(Y)-D8-3B-70-02



九、产品中有害物质的名称和含量

部件名称	有害物质					
	铅 Pb	汞 Hg	镉 Cd	六价铬 Cr(VI)	多溴联苯 PBBs	多溴二苯醚 PBDEs
金属框架	O	O	O	O	O	O
印制电路板组件	X	O	O	O	O	O
塑料部件	O	O	O	O	O	O
电源线及内部导线	O	O	O	O	O	O
阀体及管路组件	X	O	O	X	O	O
燃烧器组件	X	O	O	O	O	O
电机	O	O	O	O	O	O
照明组件	O	O	O	O	O	O
漆膜、油墨印刷件	O	O	X	X	O	O
包装泡沫	O	O	O	O	O	X

O:表示该有害物质在该部件所有均质材料中的含量在GB/T 26572的规定的限量要求以下;
X:表示该有害物质至少在该部件的某一均质材料中的含量超出GB/T 26572的规定的限量要求。
注:上表中打“X”的部件,由于技术原因目前无法实现替代,后续随着技术上的进步将逐渐改进。

十、告用户环境影响书

“保护环境,预防污染,造福人类”是我司环境管理的宗旨。

本产品在使用中和使用寿命结束后造成的环境影响,特向您敬告如下:

ⓘ 注意

- 1.请勿让儿童玩耍包装材料,特别是塑料袋,玩耍不慎易造成窒息事故。包装材料会散发微量令人不适气味,所以请您将这些材料置于安全地带或者正确处理,以远离儿童。
- 2.请认真负责地处理包装材料。包装箱、塑料袋为可回收的材料,内包装泡沫为不可降解材料,请分类处理,或者与您附近的回收中心联系。
- 3.任何产品均有使用寿命,请按国家规定的使用年限报废。经确认报废或经维修确认无法再使用的部件包含可再利用材料,请协助正确处理或回收。
- 4.集油盒内的废油严禁食用,不宜随意丢弃,应作无害化处理。
- 5.请节约资源,保护我们的生存环境,采取正确的方式处置各种废弃物。
- 6.本产品只允许排放符合执行气体排放规定的气体。

十一、一般故障及排除

ⓘ 注意

- 1.下列为一般性故障,请按以下指示进行确认和处理,如仍处理不了或未发现故障原因,请就近与经销商或本公司特约维修服务中心联系,也可拨打帅丰微笑服务热线400-6969-666。
- 2.为了您的安全,再次特别提醒,切勿自行拆卸修理。

1 基础功能、烟机、灶具故障判断与处理

遇到以下问题,请参照表中的处理方法进行处理或联系售后服务



故障现象	故障原因	处理方法	
显示屏不亮,所有按键无反应	电源插头未插好或停电	插好电源插头	
机器表面有感应电,麻手	电源插座没有良好接地	使用带有良好接地插座	
叶轮运转有异常声	叶轮松动,盖帽未旋紧	切断电源,打开后封板,拧紧盖帽	
烟机运转正常,但无出风	止回阀页片卡住	检查止回阀打开状况,进行调整或清洁	
点火不灵	气源未打开	打开气源开关	
	燃气用完或停气	更换气瓶或询问气源站	
	点火电极碰坏或有污染	换电极或清理污物	
	点火炉盖有水	将炉盖水分擦干	
漏气或有煤气味	有点火声音无脉冲火苗	点火针断裂,更换点火针	
	阀门接头处密封老化	开窗通风,然后联系客服	
火焰异常	炉头未点燃	开窗通风,1分钟后重新点火	
	火焰不规则	炉盖未放好	盖好炉盖
	火焰短小无力	燃气压力不足	检查气瓶或管道气压是否正常
	火焰不均匀	炉盖上火孔堵塞	清理炉头火孔、燃烧器杂物
控制面板	火焰不规则,软而无力	产生回火,在炉盖内部燃烧	关闭炉火,重新点燃
	E111	左灶点火失败或旋钮未复位	重新点火或关闭旋钮
	E112	右灶点火失败或旋钮未复位	重新点火或关闭旋钮
	E121	左灶意外熄火	重新点火或关闭旋钮
	E122	右灶意外熄火	重新点火或关闭旋钮
	E8E8	防火墙故障	关闭旋钮并切断电源,待明火熄灭温度降低后重新上电使用
其他	EEEE	电源板与人机板通讯故障	请断开电源,联系售后服务
	臭氧严重逸出	密封条变形或老化	修整或更换密封条

遇到以下故障代码问题,请断开电源,联系售后服务

故障现象	故障原因	故障现象	故障原因
显示E211	电机模块硬件过流	显示E25	堵转
显示E212	电机模块软件过流电机	显示E26	启动保护
显示E22	模块欠压保护	显示E27	顺逆风保护
显示E23	电机模块过压保护	显示E28	温度过高
显示E24	电机模块缺相		

2 蒸烤箱的故障判断与处理

遇到以下问题,请参照表中的处理方法进行处理或联系售后服务

故障现象	故障原因	处理方法
显示 <i>door</i>	1:柜门打开未关闭	检查蒸箱门是否完全关闭
	2:门微动开关开关故障	请断开电源,联系售后服务
缺水指示图标  闪烁	1:水箱缺水	取出水箱加注水
	2:水泵不良	请断开电源,联系售后服务
	3:底盘温度传感器不良	请断开电源,联系售后服务
缺水指示图标  常亮	1:水箱未推入	水箱推入到位
	2:水箱微动开关损坏	请断开电源,联系售后服务
蒸烤箱不能运行	原因1:未接通电源	将电源线插头插入电源插座
	原因2:电源插座没电	联系有资质的电工检测
	原因3:控制系统连接线未连接	请断开电源,联系售后服务
	原因4:控制系统故障	请断开电源,联系售后服务
水箱有水但蒸汽加热盘不加水干烧	供水管堵塞或折压变形	请断开电源,联系售后服务
机器漏水	供水管脱落或破裂	请断开电源,联系售后服务
E51	箱体温度传感器故障	请断开电源,联系售后服务
E52	底盘温度传感器故障	请断开电源,联系售后服务
E55	加热管故障	请断开电源,联系售后服务

十二、售后服务

感谢您选择帅丰品牌集成灶,浙江帅丰电器股份有限公司本着质量第一、信誉至上的宗旨,竭诚为您提供优良的服务。为了保障您的利益,敬请注意以下几点:

1.请您妥善保存保修卡,自本机安装之日起,除因消费者使用保管不当致使产品不能正常使用外,凭保修卡联系本公司特约维修部进行维修处理,可享受电机终身保修,整机保修三年的服务。

2.本公司免费提供初次上门安装、调试服务。

3.下列情况即使在保修期内,也不属于免费保修范围,需收取维修费用。

- 因使用、维护、保管不当造成损坏的;
- 非本公司特约维修部拆卸造成损坏的;
- 无保修卡及有效发票的;
- 保修卡型号与修理产品型号不符或者涂改的;
- 因不可抗力造成损坏的;

4.对于上述不属于免费保修范围或超过保修期的产品,本公司仍将竭诚为您提供维修服务,只是在修复后将酌情收取一定的工本费。

发票粘贴处

产品保修卡 (整机保修三年)

SANFER 帅丰

产品型号:

编号:

第一联
用户保存联

用户姓名		电 话		机器编号	
地 址					
购机商店		商店电话		购机日期	
维修日期	故障记录		检修记录		维修人员

R

产品质量服务跟踪卡

SANFER 帅丰

产品型号:

编号:

第二联
用户反馈联

用户姓名		电 话		机器编号	
地 址					
购机商店		商店电话		购机日期	
欢迎您对本公司产品提建议:					

产品保修存档卡

SANFER 帅丰

产品型号:

编号:

第三联
保修单位存档

用户姓名		电 话		机器编号	
地 址					
购机商店		商店电话		购机日期	
维修日期	故障记录		检修记录		维修人员