

集成灶安装使用说明书

D3-3B-90S-02

本产品需专业人员安装调试。使用前请仔细阅读本说明书,妥善保存,以备查阅。

从微笑开始 到满意为止



服务热线 : 400-6969-666

浙江帅丰电器股份有限公司
ZHEJIANG SANFER ELECTRIC STOCK CO., LTD.

地址:浙江省绍兴市嵊州市五合西路100号
消毒产品生产企业卫生许可证(浙卫消证字(2015)第(0066)号
邮编:312400 网址:Http://www.sanfer.com



官方公众号

尊敬的用户,您好!

感谢您选购帅丰电器为您精心制造的集成灶产品!

使用前请通读本说明书,并妥善保管,以备查阅。

秉持“为健康而生,让中国厨房更进一步”的使命,我们将永不止步的研发和创新,用最好的产品和服务,为您打造一个温馨健康的家。请您在使用前务必认真阅读《安装使用说明书》,并遵从说明书要求进行使用,若因未按说明书进行安装、使用或维修造成的产品故障,将由您自行承担损失。我们建议您在质量保修期内或保修期后需要维修时,致电帅丰微笑服务热线。浙江帅丰电器股份有限公司本着从微笑开始到满意为止的服务理念,竭诚为您提供优质的服务。

如有任何需要敬请致电帅丰微笑服务热线:400-6969-666

- 产品执行标准:GB 16410-2020、GB 30720-2025、GB/T 4706.1-2024、GB/T 4706.112-2024、GB/T 17988-2024。
- 本安装使用说明书提供完整的使用说明。本公司保留更改产品设计及更改相应产品安装使用说明书的权利。有关最新的安装使用说明书,请参阅以下网站:www.sanfer.com。如有更改,届时恕不另行通知。
- 产品图片与实物不一致时以实物为准。
- 产品使用年限提醒:根据 GB 17905-2008《家用燃气燃烧器具安全管理规则》的规定:“燃气灶具从售出当日起,其判废年限应为 8 年。”

目录

一、安全注意事项	01
二、构件名称	03
三、装箱清单	03
四、使用说明	04
五、清洁维护与保养	07
六、安装方法	08
七、技术参数	10
八、电气原理示意图	11
九、产品中有害物质的名称和含量	11
十、告用户环境影响书	12
十一、一般故障及排除	12
十二、售后服务	14

一、安全注意事项

警告

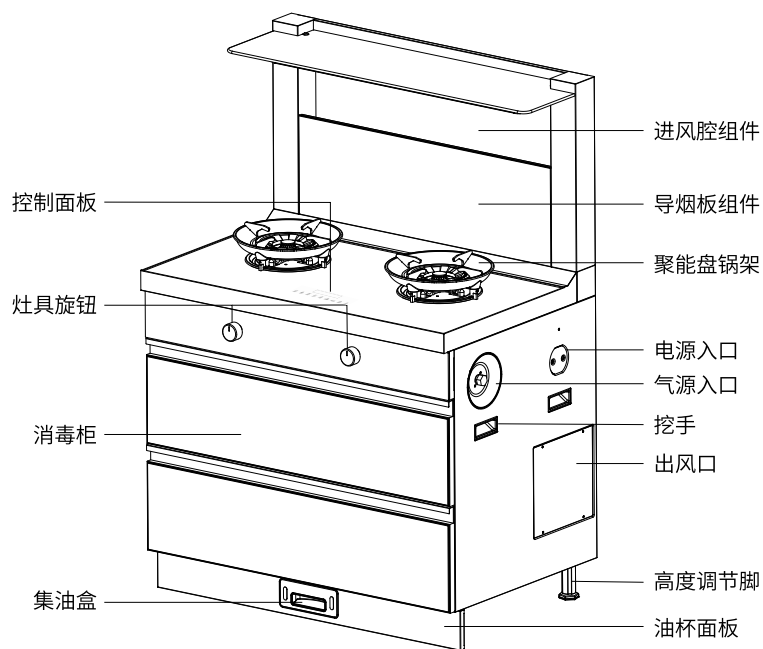
- 1.器具不打算由存在肢体、感官或精神能力缺陷或缺少使用经验和知识的人(包括儿童)使用,除非有负责他们安全的人对他们进行与器具使用有关的监督或指导。
- 2.应照看好儿童,确保他们不玩耍本器具。
- 3.本产品不能在海拔超过1000米地区使用。
- 4.如果电源软线损坏,为了避免危险,必须由制造商、其服务机构或类似的专业人员更换。
- 5.器具安装空间尺寸:橱柜开孔尺寸为906mm(宽)x800mm(高),橱柜深度(不含门板)≥600mm。详见“安装方法”的内容。
- 6.清洗的周期及方法详见本说明书中的“清洁维护和保养”。
- 7.禁止火焰直接烘烤集成灶。
- 8.注意:当使用烹饪器具时,易触及部件可能会发烫。
- 9.照明灯的规格信息详见本说明书中的“技术参数”。
- 10.本产品除通过电源全极断开措施关机外,均处于带电状态。
- 11.本产品随机附带长度1米出风管,本产品适用的最长出风管≤2.5m。
- 12.火灾危险:不要在烹饪表面存放物品。
- 13.警告:无人照看时在灶台上烹饪脂肪或油会产生危险,并可能引起火灾。
- 14.注意:烹饪过程应该被监控。短时烹饪过程应该被连续监控。
- 15.器具排出的气体不能排到用于排出从燃烧燃气或其他燃料的器具中产生的烟气的烟道中。
- 16.该产品不能使用蒸汽清洁剂清洁。
- 17.本产品仅供家庭日常使用,请不要商用或在特殊环境中使用(例如:室外)。
- 18.本产品仅供烹饪使用,切勿用于烘干衣服、烘干毛巾、引燃煤饼等,以免产生起火烧伤等危险。
- 19.切勿在本机上加热未开罐的罐装食品,以免压力积聚引起爆炸,造成损伤、烫伤或损害。
- 20.检查灶具旋钮及燃气总阀是否处于关闭状态,以防漏气产生安全危险;如发生燃气泄漏,请立即关闭燃气总阀,并打开门窗通风,在燃气未散尽前严禁运行点火或开关电源、插拔电源插头等可能产生爆炸的危险操作,需通知专业维修人员进行维修。
- 21.请勿使用产品标识以外的燃气。使用完毕后务必将灶具旋钮复位,同时关闭气源总阀门。
- 22.请勿在灶具使用时离开。在使用过程中应经常检查火焰是否正常燃烧。
- 23.灶具上方及周围勿放置易燃品,如喷雾器、抹布等。靠近灶具的窗户应用阻燃窗帘。
- 24.请勿用阻隔板掩盖火焰。请勿将大的铁板、石板之类物品当作辅助物盖于灶具之上烹饪食物,以免过热或异常燃烧发生事故。
- 25.不要在燃烧状态下搬动本机。
- 26.烹饪时因油温过高燃烧时,不要惊慌,将灶具旋钮复位,并用锅盖盖住油锅进行灭火,严禁用水灭火。
- 27.严禁对燃气钢瓶进行加热、倒置使用,以免造成不良后果。
- 28.不能把毛巾、鞋等非食具放入消毒柜内。
- 29.不适合用于漆器、耐热欠佳的塑胶类餐具、厚度变化大的玻璃杯等餐具的烘干,否则会发生变形及其它形式损坏。
- 30.如在使用过程中发现臭氧泄漏,应立即停止使用,通知专业人员进行维修。如在使用过程中发现可以不经任何透光物体(如玻璃等)可以直接看到紫外线光管发出的光线时,应立即停止使用,并通知专业人员进行维修。
- 31.在电热消毒结束20min,臭氧消毒结束10min后才能打开柜门,以免烫伤或臭氧泄漏。

⚠ 注意

1. 包装物品, 如塑料袋、泡沫、纸箱等都存在潜在的危險, 应及时处置, 防止儿童和残疾人接触。
2. 如果所在地区易受蟑螂或其它害虫侵袭, 请特别注意始终保持电器及其周边环境的清洁卫生。如果由于蟑螂或其它虫害对电器造成的损失, 由用户自行承担。
3. 灶具在使用期间会发热, 注意避免接触发热单元。金属物体如刀、叉、勺和盖不应放在灶台上。
4. 使用完毕后, 请将灶具熄火, 并关闭燃气总阀门。
5. 在燃气灶和排风装置同时使用时, 须保证房间通风良好。燃气灶在工作时需要消耗大量氧气, 为此请打开门、窗, 确保厨房空气流通, 以免发生窒息危险。
6. 本产品熄火安全保护装置只能防止因风吹或锅内溢出物等引发的炉火熄灭导致的漏气事故, 无法防止其它原因造成的漏气。
7. 为了提高热效率和节约燃气, 建议使用较大的锅, 防止火焰溢出锅底; 如果需要用小锅, 建议调小火力或只使用内环火加热。
8. 食具应在无滴水的情况下才能放进消毒柜内贮藏。餐具间要有空隙, 以免影响消毒杀菌和烘干效果。
9. 关好门后, 才能使消毒柜工作, 否则会有臭氧泄漏或紫外线辐射。

二、构件名称

例: JJZT(Y)-D3-3B-90S-02



三、装箱清单

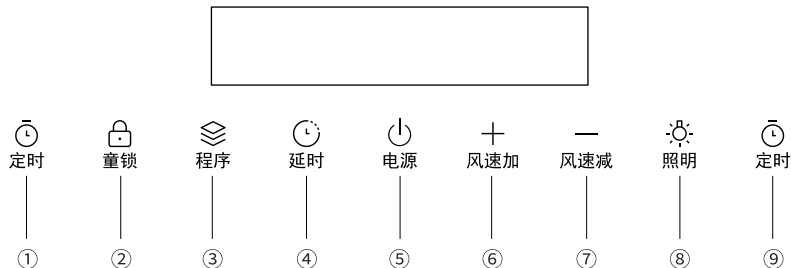
序号	名称	数量	序号	名称	数量
1	Φ180出风管	1节	7	螺钉附件包	1包
2	出风口外接	1节	8	防尘罩	1只
3	止回阀	1只	9	说明书/保修卡	1本
4	集油盒	1只	10	瓶装液化石油气调压器	1只
5	聚能盘锅架	2只	11	液化气客户承诺书	2份
6	Φ180卡箍	2只			

注: 瓶装液化石油气调压器及液化气客户承诺书仅向使用瓶装液化石油气的客户提供。

四、使用说明

控制面板示意图

JJZT(Y)-D3-3B-90S-02



1. 操作按键说明

- ①【左定时】键: 点按此键进入灶具左定时熄火设置。
- ②【童锁】键: 长按此键开启童锁功能, 再次长按关闭童锁功能。
- ③【程序】键: 点按此键可选择消毒柜模式; 工作期间, 点按此键取消工作。
- ④【延时】键: 点按此键进入时钟设置。
- ⑤【电源】键: 关机状态下, 长按此键进入待机状态; 待机状态下, 长按此键直接关机。
- ⑥【风速加】键: 点按此键开启风机, 显示区域显示“F1”。
- ⑦【风速减】键: 点按此键开启风机爆炒挡, 显示区域显示“F9”。
- ⑧【照明】键: 点按此键开启照明功能, 再次点按关闭台面照明功能。
- ⑨【右定时】键: 点按此键进入灶具右定时熄火设置。

1 基础功能使用方法

⚠ 注意

- 使用前请确认集成灶的安装、燃气专用管的连接、锅架及火盖的放置等是否正确。
- 使用前应先确认本机附件是否齐全，并清除保护膜。插上电源线插头，通电后机器发出“嘀”提示音，显示屏全部点亮。
- 使用前请在燃气阀门关闭状态下，进行点火操作。推压灶具旋钮并逆时针旋转90度，可听到“哒哒哒”的连续脉冲放电声，说明点火功能正常。

1. 开关机操作

- 开机操作：**关机状态下，长按【电源】键进入待机状态，消毒柜款时间区域只显示标准时钟风机区域不显示。上电后，时钟显示默认从“12:00”开始走时。
- 关机操作：**待机状态下，点按【电源】键直接关机，所有指示灯和显示都熄灭，所有功能停止工作。关机状态下，除【电源】键、【童锁】键外所有按键都无效。（灶具工作中或童锁开启时，不可关机）。

2. 时钟设置

- 时钟功能：**时钟设置只可在待机状态下设置。待机状态下，长按【延时】键，进入时钟设置状态，此时时间区域小时部分闪烁显示；再次点按【延时】键，进入分钟设置状态，时钟的分钟部分闪烁显示；继续点按【延时】键，退出设置状态。
- 在小时或分钟设置状态下，点按【风速加】键可向上调节数值，点按【风速减】键可向下调节数值。每点按一次【风速加】键或【风速减】键，时间调整“1”；若按住不放，则连续调整直至放开。

• 退出时钟设置

时钟设置状态下，停止设置 5 秒或点按【延时】键，系统自动确认当前时钟设置并退出时钟设置状态。

3. 童锁功能

在待机或关机状态下，长按【童锁】键进入童锁功能，显示屏显示童锁图标。在童锁开启状态下其他按键均无效，长按【童锁】键关闭童锁功能。童锁打开状态下点火器电源切断。

4. 照明功能

开机状态下，点按【照明】键，照明打开；再次点按【照明】键，照明关闭。

5. 延时机功能

风机打开状态下，点按【延时】键进入延时状态，显示屏右上方显示“风机延迟 99(秒)”，延时时间不能调整。延时关闭执行期间，点按【延时】键，延时关闭功能取消，风机保持当前风速不变。

2 烟机、灶具使用方法

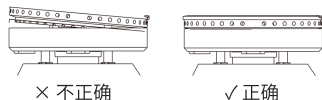
1. 烟机使用方法

待机状态下，点按【风速加】键开启风机，风机区域显示“F1”。待机状态下，点按【风速减】键开启风机爆炒挡，风机区域显示“F9”。

注：开启灶具后风机锁定最小二档无法被关闭，调节时，F2-F8 循环。开启 F9 挡位后，开启 3 分钟倒计时，倒计时结束后切换为 F8 挡。F9 挡位结束后需要 3 分钟冷却才可再次启动。每点按一次【风速加】键或【风速减】键，数值调整 1，按住不放，则连续调整直至放开。

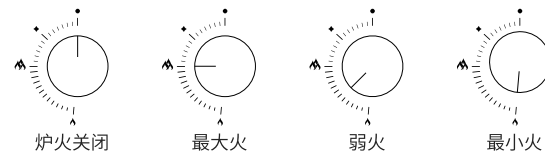
2. 灶具使用方法

- 点火前准备：**检查大小火盖是否安装平稳（如不平稳，将导致点火失败或异常燃烧，须旋转火盖至平稳位置）；将灶具旋钮旋至关闭位置；然后打开气源总阀门。



- 点火：**将灶具旋钮按压到底向逆时针方向转动，当听到“哒哒哒”的连续脉冲放电声火自动点燃，即可松手。初次使用或长时间不使用时管路内有一定量的空气，会影响点火操作成功率，此时请反复进行点火操作，将管路内的空气排尽即可正常点燃。

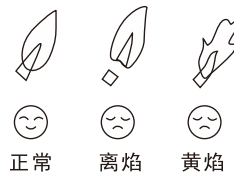
- 火力调节：**按照灶具旋钮所对应的火力大小指示，旋转旋钮，即可调节到所需火力。本机灶眼的火力分中心火和外圈火。最大火时为



大火指示逆时针转动时，外圈火逐渐变小直至关闭，转到小火指示时仅留中心火，此时火力最小。

- 熄火：**将灶具旋钮回转至关闭位置，火即熄灭。使用完毕后请及时关闭气源总阀门。

- 火焰状态：**点火后，火焰跳跃不稳定，并脱离燃烧器燃烧，此为燃烧空气量过多的离焰现象；火焰头部呈现黄色火苗，此为燃烧空气量不足，燃烧不完全的黄焰现象。



- 意外熄火保护装置：**将灶具旋钮按压到底，逆时针方向旋转点火，火焰点燃后继续按住旋钮保持 5 秒钟左右，确保火焰燃烧到熄火保护装置的头部，且火焰不熄灭，此时意外熄火保护装置开启工作。在烹饪过程中，若溢出的食物或风吹等使灶具意外熄火时，此保护装置会自动关闭阀门，切断气源，防止燃气泄漏。

3. 灶具定时熄火功能

⚠ 警告

灶具工作状况下必须有人看管，严禁离开，定时熄火只能作为辅助烹饪功能，关闭炉火不能完全依赖此功能。当定时熄火功能结束后，必须及时将灶具阀门旋至关闭位置，否则可能发生意外。

⚠ 注意

开机状态下，对处于着火状态的炉头，可按相应的【定时】键对炉头进行定时熄火。数码管左边（时钟小时部分）显示左炉头的定时熄火时间，右边（时钟分钟部分）显示右炉头的定时熄火时间。

- 定时熄火时间功能：**点按对应炉头的【定时】键，数码管闪烁显示“01”（默认 1 分钟），点按【风速加】键可向上调节数值，点按【风速减】键可向下调节数值。每点按一次【风速加】键或【风速减】键，时间调整 1；若按住不放，则连续调整直至放开。定时熄火时间设置范围“00”~“99”分钟。

- 启动定时熄火功能：**定时熄火时间设置状态下，停止设置 10 秒后或点按【开始】键，对应的定时图标常亮并显示倒计时。

- 定时熄火功能结束：**定时结束，燃气灶火苗自动熄火，对应的定时图标熄灭。

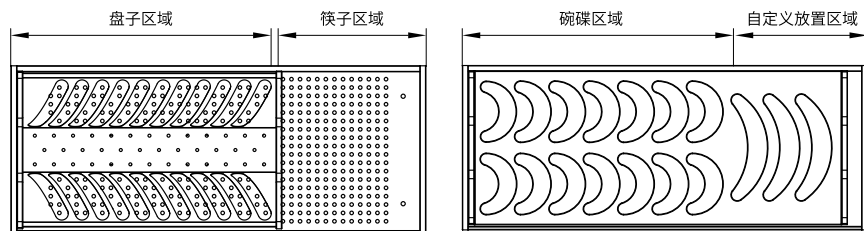
- 取消定时熄火功能：**定时熄火功能设置状态或执行状态，点按对应炉头的【定时】键，取消定时熄火功能，燃气灶眼依然处于着火状态。

4. 烟机、灶具联动功能

当检测到有炉火信号时，若烟机处于关闭状态，则自动联动开启风机 F5 挡；若烟机处于开启状态则会保持当前风速；若处于延时机状态，则取消延时机，风机继续正常工作。当检测到所有旋钮关闭时，炉火燃烧指示图标灭，若风机处于运行状态，则鸣叫一声，保持当前风速且自动进入 3 分钟（或 99 秒）延时关闭。若风机已经处于延时关闭则重新进入 3 分钟（或 99 秒）延时进行。

3 消毒柜功能使用方法

1. 消毒柜碗篮摆放参考图



上层碗篮放置参考

下层碗篮放置参考

2. 模式设置

消毒柜包括消毒烘干连续模式、消毒模式、烘干模式。待机状态下，点按【程序】键切换。

• **消毒烘干连续模式：**显示屏“消毒时间”和“烘干时间”常亮，时间区域显示工作时间，点按【风速加】键或【风速减】键选择功能时长：“90分钟消毒烘干模式”→“60分钟消毒烘干模式”→“120分钟消毒烘干模式”循环可调。默认90分钟消毒烘干模式。

• **消毒模式：**显示屏“消毒时间”常亮，时间区域显示工作时间，点按【风速加】键或【风速减】键选择功能时长：“90分钟消毒模式”→“60分钟消毒模式”→“120分钟消毒模式”。默认90分钟消毒模式。

• **烘干模式：**显示屏“烘干时间”常亮，时间区域显示工作时间，点按【风速加】键或【风速减】键选择功能时长：“45分钟烘干”→“30分钟烘干”→“60分钟烘干”。默认45分钟烘干模式。

3. 功能运行

工作模式设置状态，停止设置5秒后，系统自动退出设置状态，消毒或烘干功能开始工作。工作时间以分为单位进行倒计时。

4. 功能停止

功能工作期间，点按【程序】键，取消当前功能；功能运行期间，长按【电源】键，取消功能，直接关机。

5. 门控报警功能

在消毒或烘干功能启动时，门控检测关门信号，如关门正常，则正常启动功能。如门未关严，门控未检测到有效关门信号，停止消毒或烘干工作，显示屏显示“门未关严”，一直到门关好才会灭。消毒、烘干过程中，门禁止打开。

五、清洁维护与保养

清洁注意事项

⊘ 禁止

1. 严禁用水冲洗机身，否则会导致电器部件进水。
2. 严禁使用腐蚀性、研磨性的清洁剂或酒精含量高的清洗剂。
3. 请勿用钢丝球、硬质百洁布或清洁海绵等锋利硬物来清洁产品表面，以免损伤产品表面涂层。

⚠ 警告

1. 清洁时务必拔掉电源插头。
2. 请待机器受热部件冷却后再进行清洁，以免烫伤。
3. 机器内部的部件可能边缘锋利，请戴好橡胶手套进行清洁，防止被锐利金属棱边划伤。

ⓘ 注意

1. 请严格按说明书规定的方法进行清洁，以免损坏机器或发生意外。
2. 建议使用玻璃清洁剂清洁玻璃面板，不锈钢护理剂清洁不锈钢面板。

1 进风口的清洁维护与保养

每次烹饪后，用软布擦拭进风口表面的油污和灰尘，避免油污堆积硬化。根据使用频率，建议每1-3个月对进风口内部进行一次深度清洁。油烟重的厨房可缩短周期。深度清洁可用软布蘸取中性清洁剂，轻轻擦拭进风口内部的风道壁，清除附着的油污（注意避开电机、电路等部件，避免进水）。

2 灶具的清洁维护与保养

1. 清洁控制旋钮时，请勿使用湿透的海绵布，防止渗入的水分可能损坏控制旋钮，建议使用微湿的海绵布和热肥皂水进行清洁，清洁完后用软布擦干。
2. 手动清洁锅架时，需待机器冷却后，小心取下锅架。将锅架浸泡在水槽中，使用刷子和洗涤剂清洁锅架。清洁完成后，用干净的水冲洗锅架，最后使用厨巾擦干锅架。
3. 洗锅后，应擦干锅底后再放到炉灶上，以免水滴落在燃烧器火盖上，影响燃烧性能。
4. 燃烧器至少每月清洁一次。当燃烧器表面有污物，或出现火焰不均匀，请及时清洁。
5. 清洁燃烧器时，需待机器冷却后，小心取下火盖，用钢针清除火孔的污物和积碳并用肥皂水擦拭；清洁火孔后，用软毛刷清洁点火针和热电偶，并用干的软布擦干，清洁时请注意不可碰撞点火针；待完全干燥，将所有部件小心安装复原。

3 油盒的清洁维护与保养

1. 根据使用频率，定期清理集油盒（建议每周清理1-2次）。
2. 拉出油盒时，动作不宜过大，以防油污溅出。清理干净后，将集油盒推入到底。

4 消毒柜的清洁维护与保养

1. 不要使用粗糙磨料清洗剂或金属刮刀清洁柜门玻璃，以免擦伤玻璃表面导致玻璃破碎。
2. 消毒柜内部架子固定放置，不建议拆卸清洗。如一定要拆卸，请务必做好防护工作。

六、安装方法

安装注意事项

⊘ 禁止

1. 安装前应核对您所使用的气源种类与本机铭牌上标识的气源种类是否一致, 严禁使用与本机标识不一致的气源种类, 如有疑问请向经销商或燃气技术人员咨询。
2. 器具禁止安装在装饰性门后面以免过热。

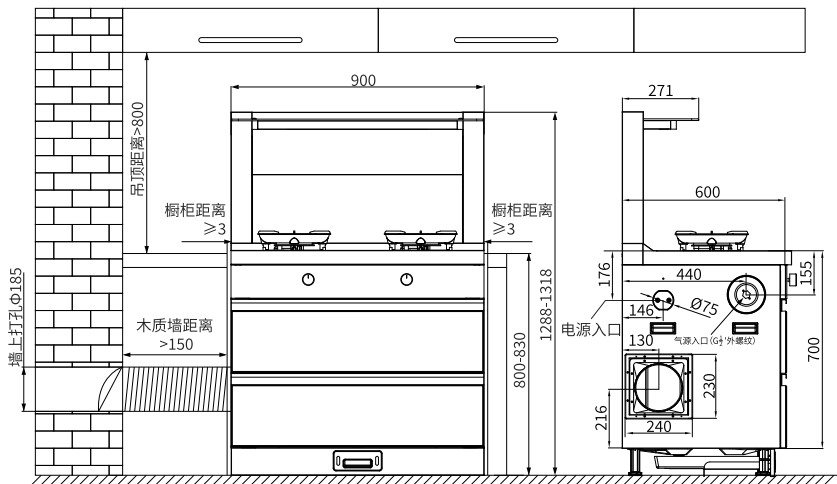
⚠ 警告

1. 必须先切断所有的供电电路, 再安装接线端子。
2. 本产品外部燃气连接管必须用G1/2英寸螺纹接头燃气专用金属软管。

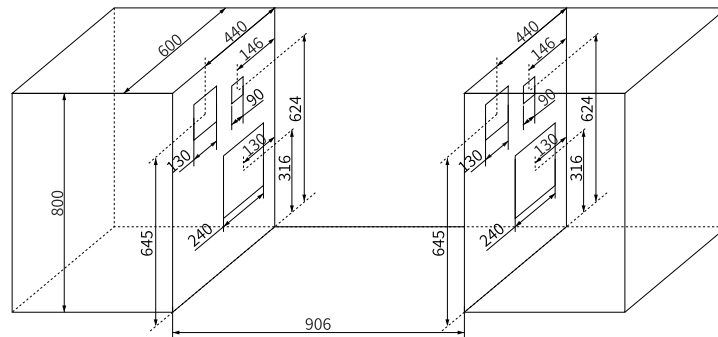
ⓘ 注意

1. 本产品应由本公司指定的专业人员进行安装、调试和维修。
2. 请将集成灶与木质墙面之间保持至少150mm的间距(若墙面为砖墙或防火材料, 则不受限制), 集成灶台面与吊顶之间保持至少800mm的间距。
3. 本产品应平稳安装在结实、水平的厨房地面上, 不得倾斜安装。安装的厨房位置应通风良好, 且无太阳长期直射。
4. 燃气管路连接中尽可能不用三通。
5. 使用钢瓶液化石油气的用户, 请选用符合GB 35844-2018标准的家用液化石油气调压器。
6. 电源插座必须接地线, 插座导线截面建议大于2.5mm²。
7. 拔出电源插头时, 必须手握插头的端部将其拔出。请不要手拿电源线拔插头, 因为易发生触电、短路、起火等危险。
8. 如果本产品放在一个支撑座上, 则应该采取措施以防止器具从支撑座上滑下。

1 产品尺寸示意图 (标注单位毫米)



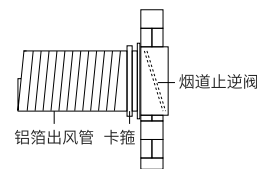
2 橱柜打孔及产品放置 (标注单位毫米)



1. 检查机器出风口位置, 确认厨房出风口位置。按安装图要求, 在合适位置开直径185mm的墙孔。
2. 确定燃气入口及电源入口位置(燃气入口位置和电源入口位置应分开, 安装在左右两侧; 燃气入口周围50cm范围内不得设有电源插座)。按安装图要求(安装图为打孔位置示意, 具体打孔位置以实际情况为准), 在合适位置开孔。
3. 将产品推至安装位置, 通过调高度调节脚使灶面与橱柜配合至合适高度。

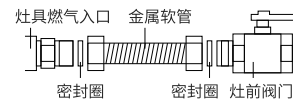
3 安装风管

1. 将出风口外接与出风管连接, 并用卡箍固定, 然后将出风口外接旋入机器上的出风口中。将止回阀固定在墙孔上, 安装时注意止回阀安装箭头方向。固定后检查止回阀盖片活动是否能自动复位, 拉出风管与止回阀相连, 并用卡箍抱紧。
2. 为防止出风管受外力挤压变形, 影响排烟效果, 出风管穿过地柜的位置应有牢固支撑, 靠地柜门一侧应有防护。出风管不能弯曲。
3. 出风管长度不宜超过原装出风管长度, 如确须超出时, 超出部分应采用直径不小于原装出风管直径的硬管, 并采取有效措施防止改装后的出风管在排烟时晃动、共振。



4 连接燃气管路

1. 安装燃气入户管与集成灶燃气管连接的阀门, 安装时需要考虑其位置方便进行阀门开关控制。该阀门必须设置。当燃气使用完毕时必须关闭此阀门。
2. 安装燃气管路。将金属软管预先弯曲成需要连接的形状, 然后将软管一端的活动螺母与集成灶的燃气入口连接, 另一端活动螺母与上一步安装的阀门连接(金属软管两端的活动螺母中必须加橡胶密封圈)。
3. 安装完毕后, 紧固另一侧燃气接口封堵螺帽。用肥皂水仔细检查各个连接部位, 确保无漏气现象。



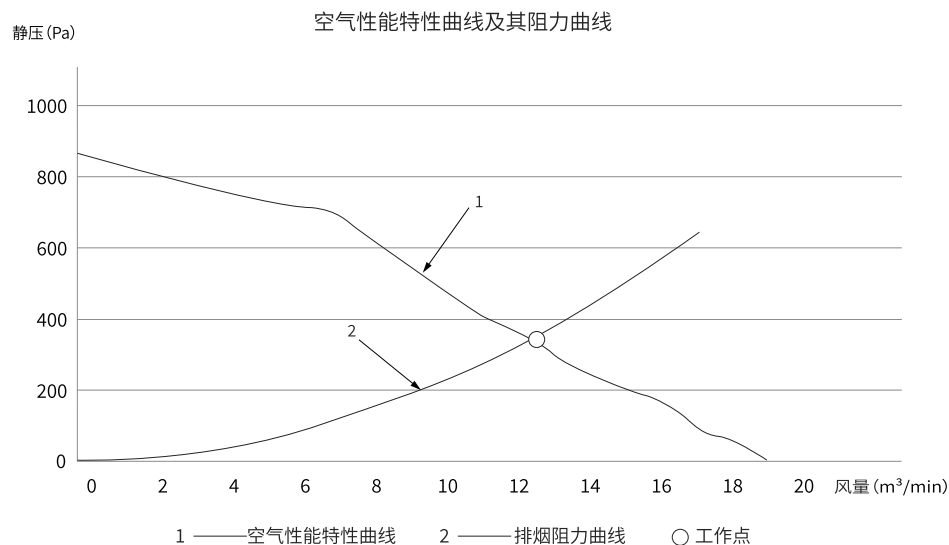
5 接通电源

1. 插上电源插头, 检查控制面板, 确认显示及按键功能是否正常。

七、技术参数

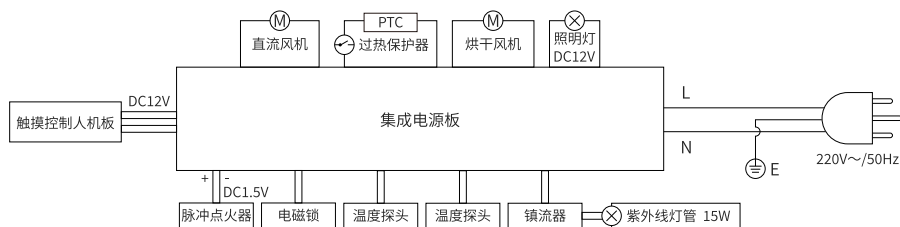
适用环境-10℃—40℃,相对湿度≤90%,海拔高度≤1000m.热效率在打开油烟机情况下测得。

通用	主电机额定输入功率	170W	额定电压	220V~
	额定输入总功率	470W	额定频率	50Hz
	照明灯功率	4W		
烟机	工作风量	12m ³ /min	最高转速挡工作噪声	70dB (A)
	最大风量	21m ³ /min	最高转速挡半消声室噪声	67dB (A)
	爆炒风量	23m ³ /min	常态气味降低度	>95%
	最大全压效率	41%	瞬时气味降低度	>70%
	最大静压	1100Pa	油脂分离度	>90%
	出风管直径	Φ180mm		
燃气灶	燃气类别代号	液化石油气(20Y)	天然气(12T)	
	额定燃气供气压力	2800Pa	2000Pa	
	额定热负荷	左:4.6kW 右:4.6kW	左:5.2kW 右:5.2kW	
	能效等级	2级	1级	
消毒柜	烘干额定输入功率	290W	消毒室容积	120L-10%
	紫外线灯管输入功率	15W	消毒室消毒等级	“**”星级
	紫外线光的主波长	253.7nm	抽屉承重	上层:12kg 下层:12kg



八、电气原理示意图

JJZT(Y)-D3-3B-90S-02



九、产品中有害物质的名称和含量

部件名称	有害物质					
	铅 Pb	汞 Hg	镉 Cd	六价铬 Cr(VI)	多溴联苯 PBBs	多溴二苯醚 PBDEs
金属框架	O	O	O	O	O	O
印制电路板组件	X	O	O	O	O	O
塑料部件	O	O	O	O	O	O
电源线及内部导线	O	O	O	O	O	O
阀体及管路组件	X	O	O	X	O	O
燃烧器组件	X	O	O	O	O	O
电机	O	O	O	O	O	O
照明组件	O	O	O	O	O	O
漆膜、油墨印刷件	O	O	X	X	O	O
包装泡沫	O	O	O	O	O	X

O:表示该有害物质在该部件所有均质材料中的含量在GB/T 26572的规定的限量要求以下;
X:表示该有害物质至少在该部件的某一均质材料中的含量超出GB/T 26572的规定的限量要求。
注:上表中打“X”的部件,由于技术原因目前无法实现替代,后续随着技术上的进步将逐渐改进。

十、告用户环境影响书

“保护环境, 预防污染, 造福人类”是我司环境管理的宗旨。

本产品在使用中和使用寿命结束后造成的环境影响, 特向您敬告如下:

⚠ 注意

1. 请勿让儿童玩耍包装材料, 特别是塑料袋, 玩耍不慎易造成窒息事故。包装材料会散发微量令人不适气味, 所以请您将这些材料置于安全地带或者正确处理, 以远离儿童。
2. 请认真负责地处理包装材料。包装箱、塑料袋为可回收的材料, 内包装泡沫为不可降解材料, 请分类处理, 或者与您附近的回收中心联系。
3. 任何产品均有使用寿命, 请按国家规定的使用年限报废。经确认报废或经维修确认无法再使用的部件包含可再利用材料, 请协助正确处理或回收。
4. 集油盒内的废油严禁食用, 不宜随意丢弃, 应作无害化处理。
5. 请节约资源, 保护我们的生存环境, 采取正确的方式处置各种废弃物。
6. 本产品只允许排放符合执行气体排放规定的气体。

十一、一般故障及排除

⚠ 注意

1. 下列为一般性故障, 请按以下指示进行确认和处理, 如仍处理不了或未发现故障原因, 请就近与经销商或本公司特约维修服务中心联系, 也可拨打帅丰微笑服务热线400-6969-666。
2. 为了您的安全, 再次特别提醒, 切勿自行拆卸修理。

1 基础功能、烟机、灶具故障判断与处理

遇到以下问题, 请参照表中的处理方法进行处理或联系售后服务

故障现象	故障原因	处理方法
显示屏不亮, 所有按键无反应	电源插头未插好或停电	插好电源插头
机器表面有感应电, 麻手	电源插座没有良好接地	使用带有良好接地插座
叶轮运转有异常声	叶轮松动, 盖帽未旋紧	切断电源, 打开后封板, 拧紧盖帽
烟机运转正常, 但无出风	止回阀页片卡住	检查止回阀打开状况, 进行调整或清洁
点火不灵	气源未打开	打开气源开关
	燃气用完或停气	更换气瓶或询问气源站
	点火电极碰坏或有污染	换电极或清理污物
	点火炉盖有水	将炉盖水分水份擦干
	有点火声音无脉冲火苗	点火针断裂, 更换点火针
厨房有煤气味	燃气管老化, 或接头漏气	开窗通风, 然后联系客服
	炉头未点燃	开窗通风, 1分钟后重新点火

故障现象	故障原因	处理方法		
火焰异常	火焰短无力	燃气压力小	燃气阀门开大	
	火焰长	燃烧器的火孔有脏污堵塞	清理燃烧器火孔	
	红焰	气源有杂质, 或环境潮湿	无需采取任何行动	
	火焰不规则	火盖未放好	重新点燃	
	火焰软而无力	产生回火, 在火盖内部燃烧	盖好火盖	
灶具	E111	左灶点火失败或者旋钮未复位	重新点火或关闭旋钮	
	E112	右灶点火失败或者旋钮未复位	重新点火或关闭旋钮	
	E121	左灶意外熄火	重新点火或关闭旋钮	
	E122	右灶意外熄火	重新点火或关闭旋钮	
控制面板	E211	电机模块硬件过流	断开电源, 联系售后服务	
	E212	电机模块软件过流	断开电源, 联系售后服务	
	E22	电机模块欠压保护	断开电源, 联系售后服务	
	E23	电机模块过压保护	断开电源, 联系售后服务	
	E24	电机模块缺相	断开电源, 联系售后服务	
	E25	堵转	断开电源, 联系售后服务	
	E26	启动保护	断开电源, 联系售后服务	
	E27	顺逆风保护	断开电源, 联系售后服务	
	E28	温度过高	断开电源, 联系售后服务	
	E8E8	防火墙报警	关闭旋钮并切断电源, 待明火熄灭, 温度降低后重新上电使用	
	EEEE	通讯故障	断开电源, 联系售后服务	
	消毒柜	臭氧严重逸出	密封条变形或老化	修整或更换

十二、售后服务

感谢您选择帅丰品牌集成灶，浙江帅丰电器股份有限公司本着质量第一、信誉至上的宗旨，竭诚为您提供优良的服务。为了保障您的利益，敬请注意以下几点：

1. 请您妥善保存保修卡，自本机安装之日起，除因消费者使用保管不当致使产品不能正常使用外，凭保修卡联系本公司特约维修部进行维修处理，可享受电机终身保修，整机保修三年的服务。

2. 本公司免费提供初次上门安装、调试服务。

3. 下列情况即使在保修期内，也不属于免费保修范围，需收取维修费用。

- 因使用、维护、保管不当造成损坏的；
- 非本公司特约维修部拆动造成损坏的；
- 无保修卡及有效发票的；
- 保修卡型号与修理产品型号不符或者涂改的；
- 因不可抗力造成损坏的；

4. 对于上述不属于免费保修范围或超过保修期的产品，本公司仍将竭诚为您提供维修服务，只是在修复后将酌情收取一定的工本费。

发票粘贴处

产品保修卡 (整机保修三年)

SANFER 帅丰

产品型号：

编号：

第一联
用户保存联

用户姓名		电 话		机器编号	
地 址					
购机商店		商店电话		购机日期	
维修日期	故障记录		检修记录		维修人员

产品质量服务跟踪卡

SANFER 帅丰

产品型号：

编号：

第二联
用户反馈联

用户姓名		电 话		机器编号	
地 址					
购机商店		商店电话		购机日期	
欢迎您对本公司产品提建议：					

产品保修存档卡

SANFER 帅丰

产品型号：

编号：

第三联
保修单位存档

用户姓名		电 话		机器编号	
地 址					
购机商店		商店电话		购机日期	
维修日期	故障记录		检修记录		维修人员